

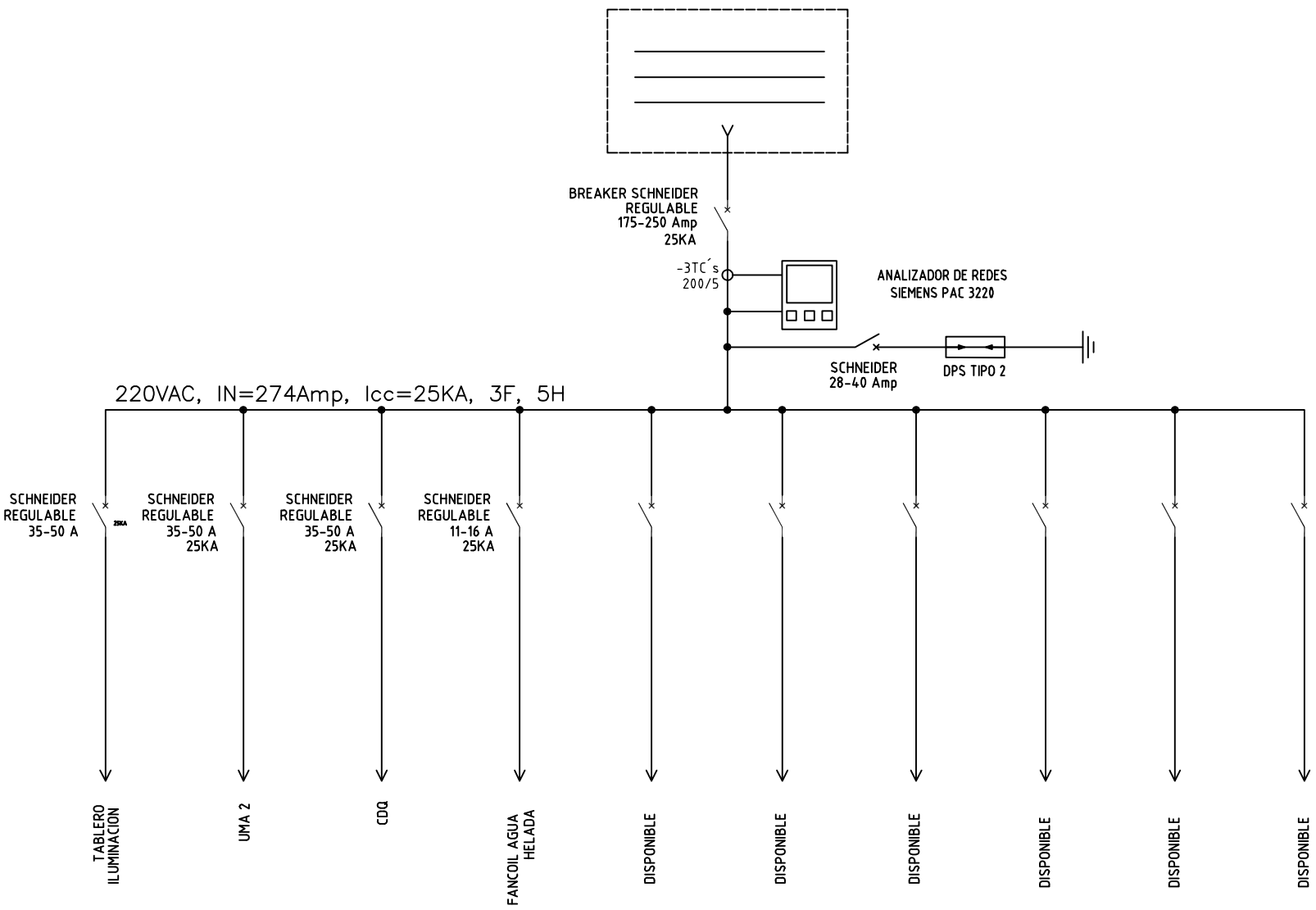
DISEÑO PLANO:	FECHA:
D. MADRID	23/05/2024
DISEÑO:	FECHA:
COMP. NAL. DE CHOCOLATES	

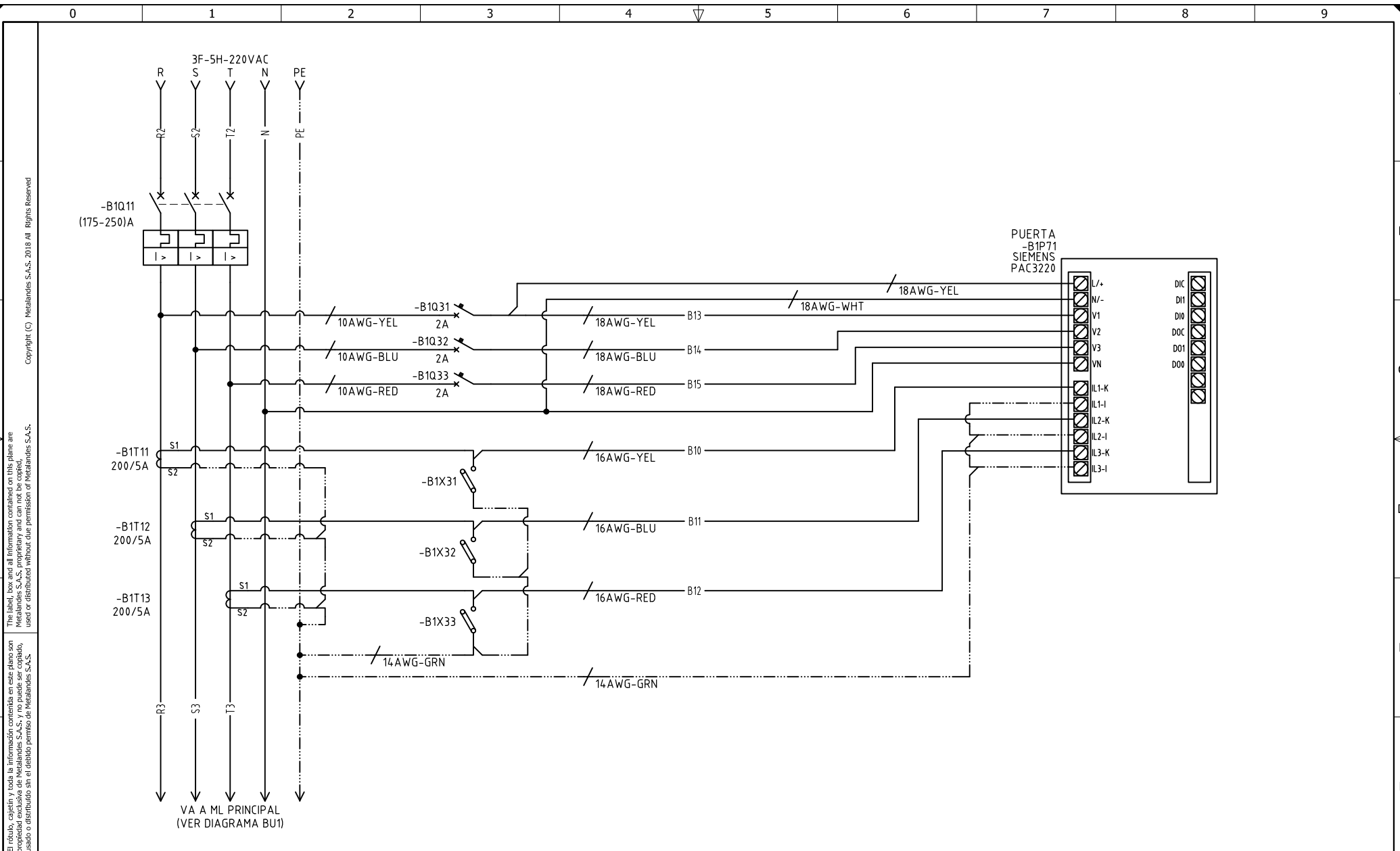


**METALANDES S.A.S**

CLIENTE: COMPAÑIA NACIONAL DE CHOCOLATES
PROYECTO: TABLEROS BAJA TENSION
CONTENIDO: UNIFILAR
RUTA DE ARCHIVO: D:\1.TEMP DIBUJO\2024\C\NCH\OP 28999 TABLEROS BAJA TENSION\ELECTRICOS\BU1 UNIFILAR.dwg

ORDEN DE PRODUCCIÓN: 28999-2	VERSIÓN: 01
TAB ML UMAS 220VAC	ESQUEMA: BU1
RESPONSABLE DEL PROYECTO: B. QUIROZ	HOJA: DE: 12
	FECHA DE IMPRESIÓN: 09-24-2024





Copyright (C) Metalandes S.A.S. 2018 All Rights Reserved

The label, box and all information contained on this plane are property of Metalandes S.A.S. and no part of this document may be used or distributed without the permission of Metalandes S.A.S.

El rótulo, cajetín y toda la información contenida en este plano son propiedad de Metalandes S.A.S. y no parte de este documento, usándose o distribuyéndose sin el debido permiso de Metalandes S.A.S.

DISEÑO PLANO:  
D. MADRID  
FECHA:  
23/06/2024

DISEÑO:  
COMP. NAL. DE CHOCOLATES  
FECHA:



**METALANDES S.A.S**

CLIENTE: COMPAÑIA NACIONAL DE CHOCOLATES  
PROYECTO: TABLEROS BAJA TENSION  
CONTENIDO: ANALIZADOR DE REDES

ORDEN DE PRODUCCIÓN: 28999-2  
TAB ML UMAS 220VAC  
RESPONSABLE DEL PROYECTO:  
B. QUIROZ

VERSIÓN: 01  
ESQUEMA: B1  
HOJA:  
DE: 14  
FECHA DE IMPRESIÓN:  
09-24-2024

RUTA DE ARCHIVO: D:\1.TEMP DIBUJO\2024\C\CNCH\OP 28999 TABLEROS BAJA TENSION\ELECTRICOS\B1 ANALIZADOR DE REDES.dwg