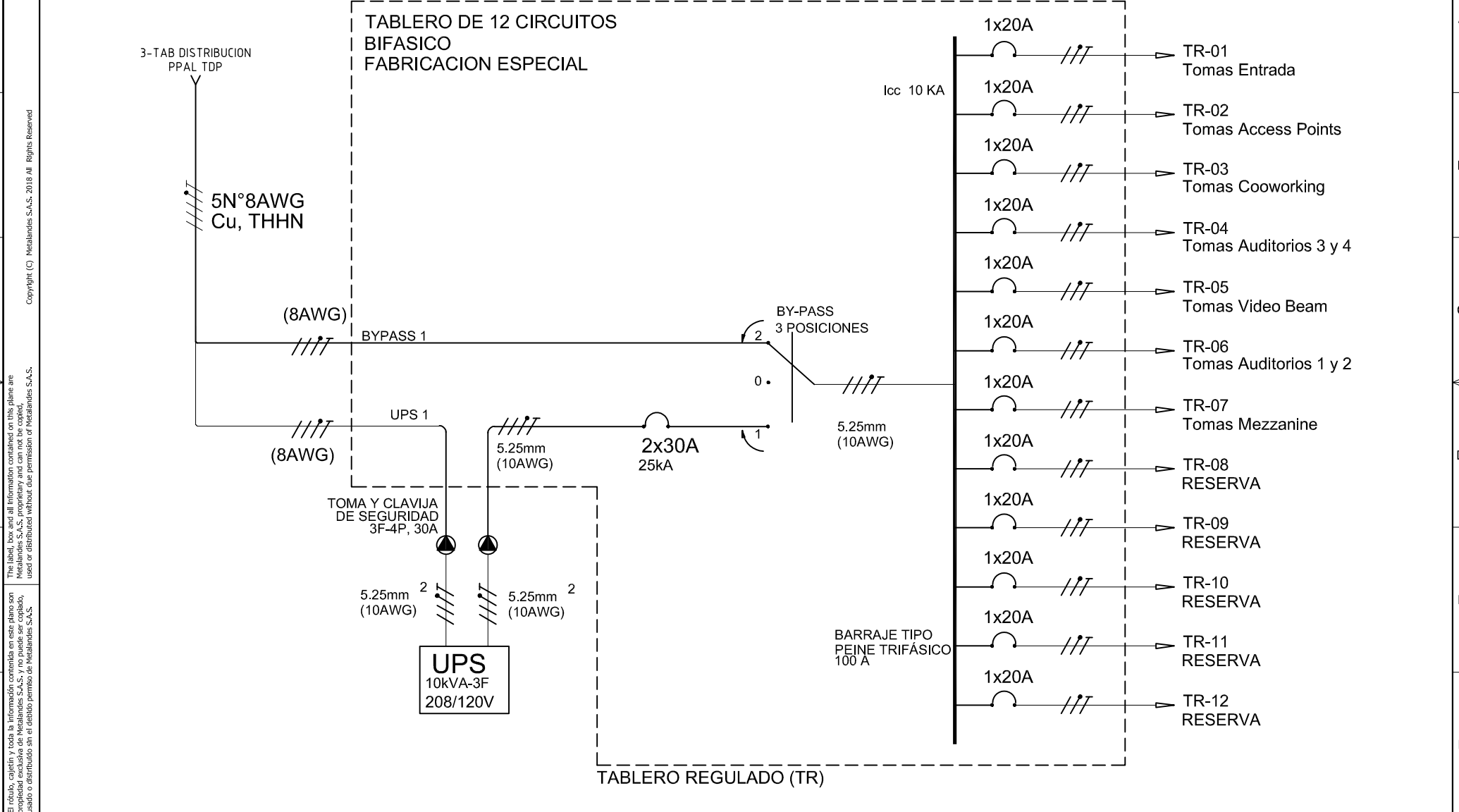


0 1 2 3 4 5 6 7 8 9



The label, box and all information contained on this plane are property of METALANDES S.A.S. and are not to be reproduced, used or distributed without the permission of METALANDES S.A.S.

DISEÑO PLANO:	FECHA:
D. MADRID	17/06/2024
DISEÑO:	FECHA:
GITEK	



CLIENTE: GITEK	ORDEN DE PRODUCCIÓN: 28991-5
PROYECTO: CAMARA DE COMERCIO RIONEGRO	TAB REGULADO TR
CONTENIDO: UNIFILAR	RESPONSABLE DEL PROYECTO: J. DE LA CRUZ
RUTA DE ARCHIVO: D:\1. TEMP DIBUJO\2024\G\GITEK\OP 28991 CAMARA COMERCIO RIONEGRO\ELECTRICOS\EU1 UNIFILAR.dwg	

VERSIÓN: 01
ESQUEMA: EU1
HOJA:
DE: 18
FECHA DE IMPRESIÓN: 06-17-2024

0 1 2 3 4 5 6 7 8 9