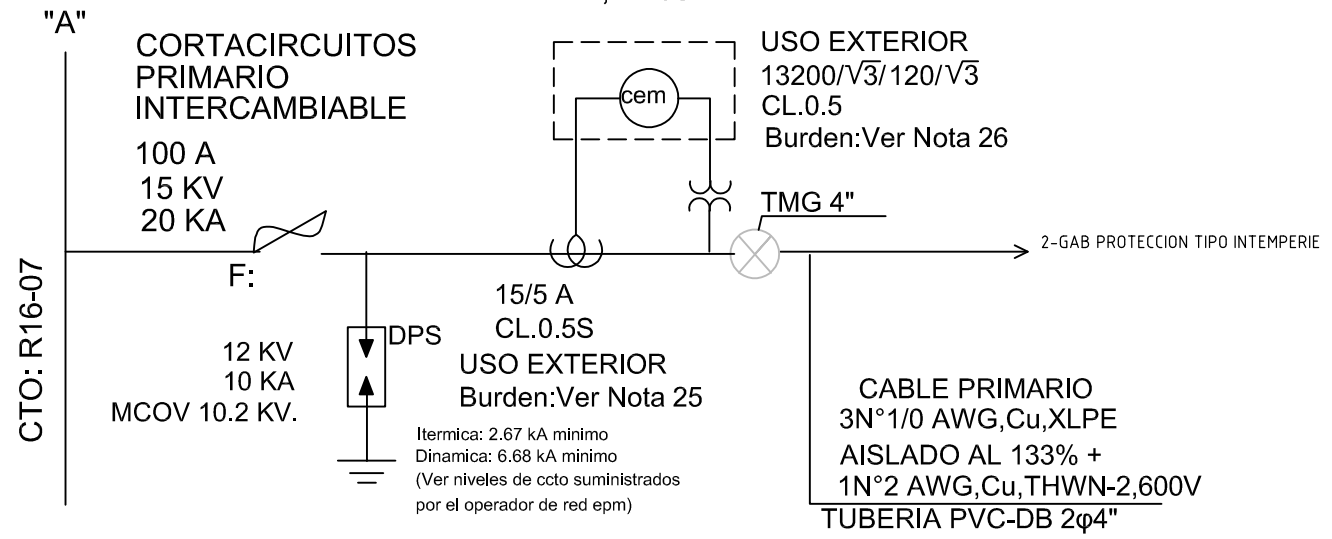


**GABINETE DE PROTECCIÓN
TIPO INTEMPERIE
UBICADO EN POSTE
IP 44 , IK 05**



DISEÑO PLANO: D. MADRID	FECHA: 17/06/2024
DISEÑO: GITEK	FECHA:



METALANDES S.A.S

CLIENTE: GITEK	ORDEN DE PRODUCCIÓN: 28991-1
PROYECTO: CAMARA DE COMERCIO RIONEGRO	CAJA PARA ALOJAR MEDIDOR
CONTENIDO: UNIFILAR	RESPONSABLE DEL PROYECTO: J. DE LA CRUZ
RUTA DE ARCHIVO: D:\1. TEMP DIBUJO\2024\G\GITEK\OP 28991 CAMARA COMERCIO RIONEGRO\ELECTRICOS\AU1 UNIFILAR.dwg	FECHA DE IMPRESIÓN: 09-24-2024

VERSIÓN: 01
ESQUEMA: AU1
HOJA:
DE: 14

Copyright (C) Metalandes S.A.S. 2018 All Rights Reserved

The label, box and all information contained on this plane are property of Metalandes S.A.S. and may not be reproduced, stored in a retrieval system, or distributed without the permission of Metalandes S.A.S.

CODIGO CONDUCTOR	COLOR	CALIBRE	DESCRIPCIÓN
L1	AMARILLO	16	De B1 a Borne 2 Medidor
L2	AMARILLO	16	De B2 a Borne 1 Medidor
L3	BLANCO	16	De B4 a Borne 3 Medidor
L4	AZUL	16	De B5 a Borne 5 Medidor
L5	AZUL	16	De B6 a Borne 4 Medidor
L6	BLANCO	16	De B8 a Borne 6 Medidor
L7	ROJO	16	De B9 a Borne 8 Medidor
L8	ROJO	16	De B10 a Borne 7 Medidor
L9	BLANCO	16	De B12 a Borne 9 Medidor
L10	BLANCO	16	De B13 a Borne 11 Medidor
L11	AMARILLO	16	De Borne secundario (a) de TP1 a B14
L12	BLANCO	16	De Borne secundario (b) de TP1 a BN
L13	AZUL	16	De Borne secundario (a) de TP2 a B18
L14	BLANCO	16	De Borne secundario (b) de TP2 a BN
L15	ROJO	16	De Borne secundario (a) de TP3 a B22
L16	BLANCO	16	De Borne secundario (b) de TP3 a BN
L17	AMARILLO	16	De Borne S1 de TC1 a B15
L18	BLANCO	16	De Borne S2 de TC1 a B16
L19	AZUL	16	De Borne S1 de TC2 a B19
L20	BLANCO	16	De Borne S2 de TC2 a B20
L21	ROJO	16	De Borne S1 de TC3 a B23
L22	BLANCO	16	De Borne S2 de TC3 a B24
L23	BLANCO	16	De B26 a BN
L24	VERDE	16	De Borne S2 de TC1 a BT
L25	VERDE	16	De Borne S2 de TC2 a BT
L26	VERDE	16	De Borne S2 de TC3 a BT

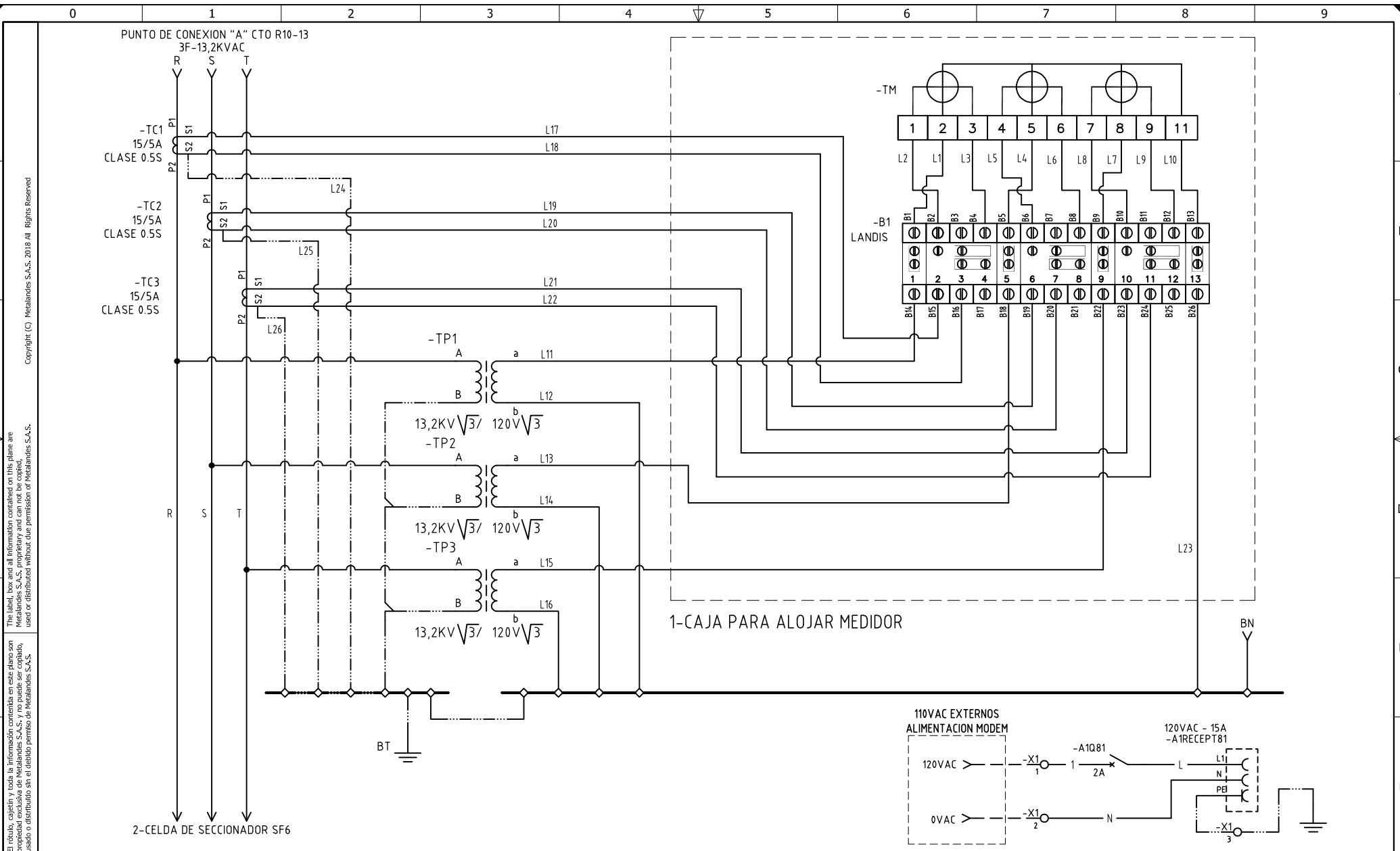
DISEÑO PLANO:
D. MADRID
FECHA: 17/06/2024
DISEÑO:
GITEK
FECHA:



METALANDES S.A.S

CLIENTE: GITEK
PROYECTO: CAMARA DE COMERCIO RIONEGRO
CONTENIDO: CARTA DE CABLEADO
RUTA DE ARCHIVO: D:\1.TEMP DIBUJO\2024\G\GITEK\OP 28991 CAMARA COMERCIO RIONEGRO\ELECTRICOS\A2 CARTA DE CABLEADO.dwg

ORDEN DE PRODUCCIÓN: 28991-1
CAJA PARA ALOJAR MEDIDOR
RESPONSABLE DEL PROYECTO:
J. DE LA CRUZ
VERSIÓN: 01
ESQUEMA: A2
HOJA:
DE: 20
FECHA DE IMPRESIÓN:
09-24-2024



El rótulo, cajetín y toda la información contenida en este plano son propiedad de METALANDES S.A.S. y no puede ser usado, usado o distribuido sin el debido permiso de METALANDES S.A.S.
 Copyright (C) Metalandes S.A.S. 2018. All Rights Reserved.

DISEÑO PLANO: D. MADRID	FECHA: 17/06/2024
DISEÑO: GITEK	FECHA:



CLIENTE: GITEK	ORDEN DE PRODUCCIÓN: 28991-1
PROYECTO: CAMARA DE COMERCIO RIONEGRO	CAJA PARA ALOJAR MEDIDOR
CONTENIDO: MEDIDA INDIRECTA 13.2KV - 3TC's - 3TP's	RESPONSABLE DEL PROYECTO: J. DE LA CRUZ
RUTA DE ARCHIVO: D:\1. TEMP DIBUJO\2024\G\GITEK\OP 28991 CAMARA COMERCIO RIONEGRO\ELECTRICOS\A1 MEDIDOR.dwg	FECHA DE IMPRESIÓN: 09-24-2024

VERSIÓN: 01
ESQUEMA: A1
HOJA:
DE: 19