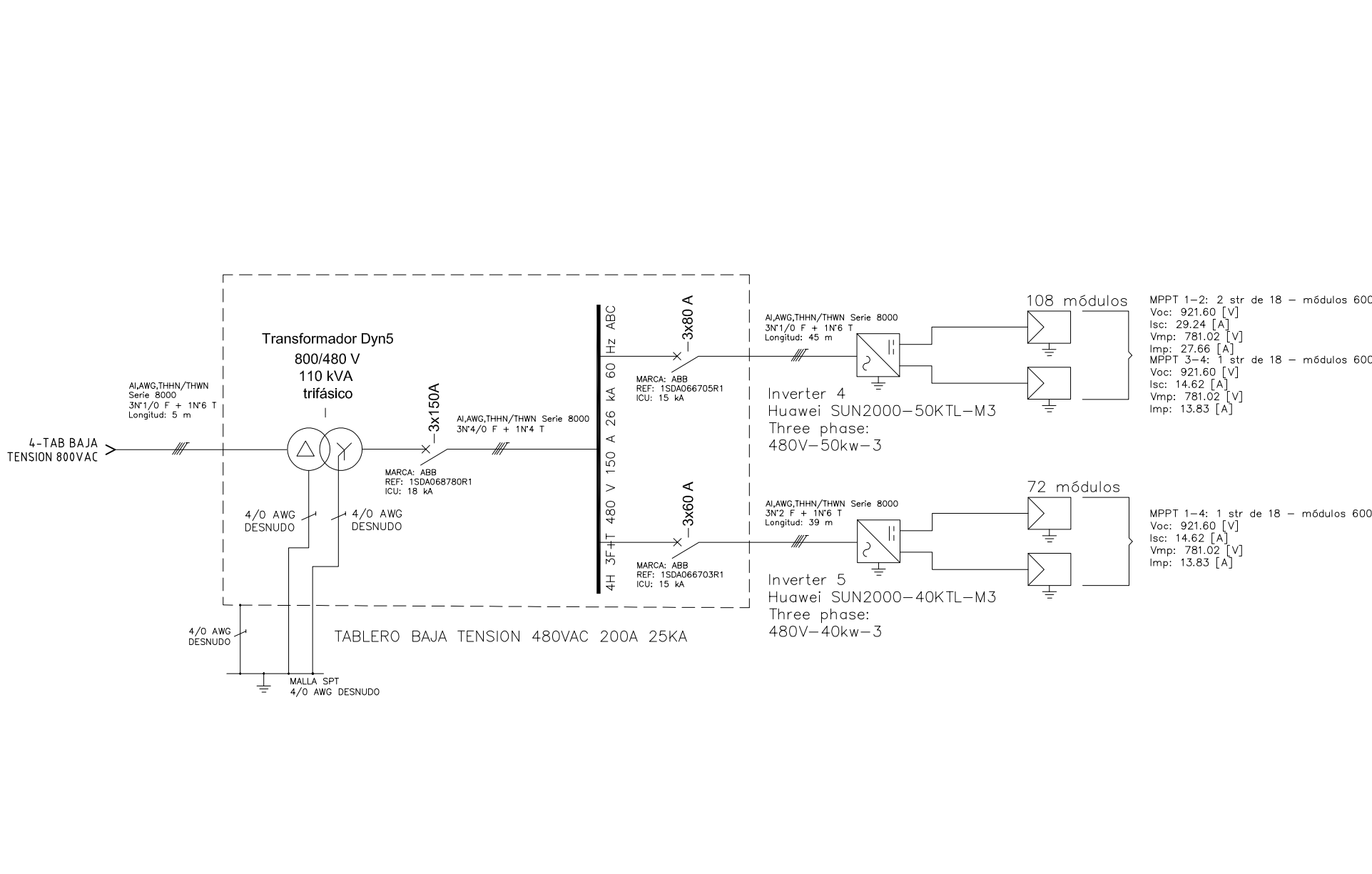


The label, box and all information contained on this plane are property of Metalandes S.A.S. No part of this document may be reproduced, stored in a retrieval system, or used or distributed without the permission of Metalandes S.A.S.

El rótulo, cajetín y toda la información contenida en este plano son propiedad de Metalandes S.A.S. No parte de este documento puede ser reproducido, almacenado en un sistema de recuperación, o usado o distribuido sin el debido permiso de Metalandes S.A.S.

0 1 2 3 4 5 6 7 8 9



DISEÑO PLANO:	FECHA:
D. MADRID	23/04/2024
DISEÑO:	FECHA:
SOLENIUM S.A.S	



CLIENTE: SOLENIUM S.A.S	ORDEN DE PRODUCCIÓN: 28956-6	VERSIÓN: 01
PROYECTO: MINIGRANJA SOLAR LA PAZ FOLCLOR	CELDA TRANSFORMADOR 110KVA BB	ESQUEMA: FU1
CONTENIDO: UNIFILAR	RESPONSABLE DEL PROYECTO: A. CARMONA	HOJA: DE: 20
RUTA DE ARCHIVO: D:\1.TEMP DIBUJO\2024\5\SOLENIUM\OP 28956 MINIGRANJA SOLAR LA PAZ FOLCLOR\ELECTRICOS\FU1 UNIFILAR.dwg		FECHA DE IMPRESIÓN: 04-23-2024