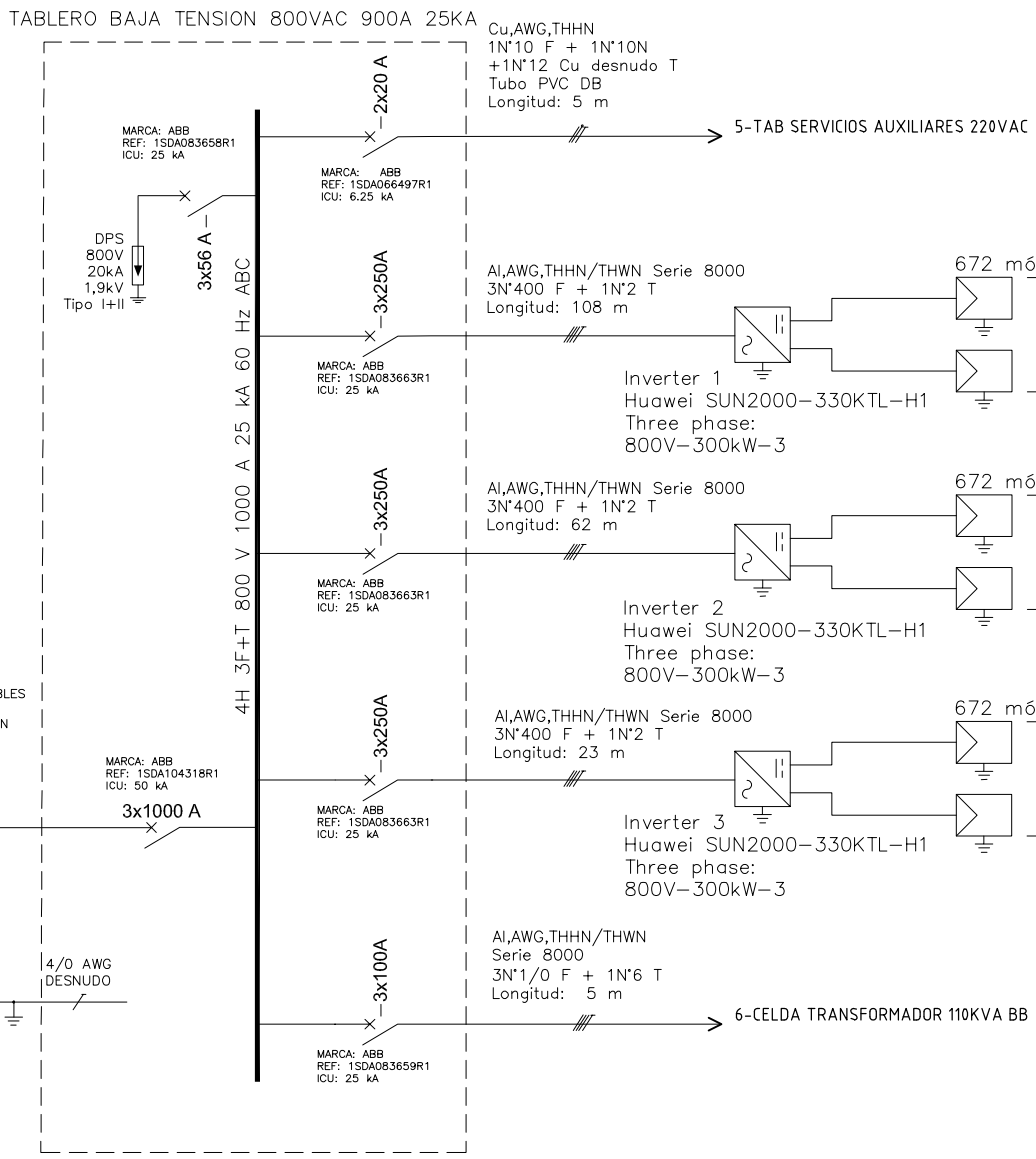


0 1 2 3 4 5 6 7 8 9



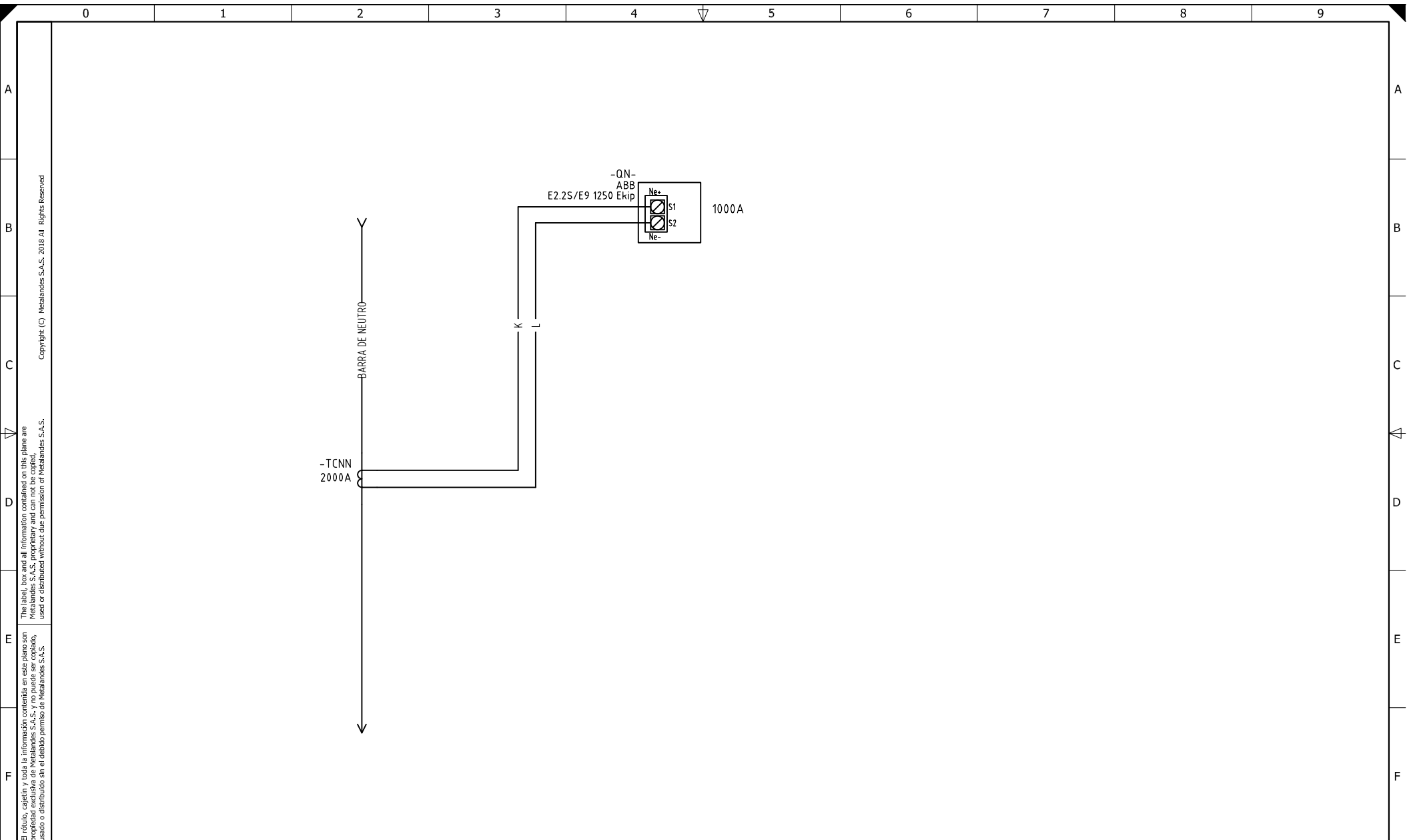
DISEÑO PLANO:	FECHA:
D. MADRID	23/04/2024
DISEÑO:	FECHA:
SOLENIUM S.A.S	



CLIENTE: SOLENIUM S.A.S	ORDEN DE PRODUCCIÓN: 28956-4
PROYECTO: MINIGRANJA SOLAR LA PAZ FOLCLOR	TAB BAJA TENSION 800VAC
CONTENIDO: UNIFILAR	RESPONSABLE DEL PROYECTO:
	A. CARMONA
	DE: 18
	FECHA DE IMPRESIÓN:
	04-23-2024

VERSIÓN: 01
ESQUEMA: DU1
HOJA:
DE: 18
FECHA DE IMPRESIÓN:
04-23-2024

0 1 2 3 4 5 6 7 8 9



Copyright (C) Metalandes S.A.S. 2018 All Rights Reserved

The label, box and all information contained on this plane are property of SOLENIUM S.A.S. and are not to be used, reproduced, used or distributed without the permission of Metalandes S.A.S.

DISEÑO PLANO:	FECHA:
D. MADRID	23/04/2024
DISEÑO:	FECHA:
SOLENIUM S.A.S	



**METALANDES S.A.S**

CLIENTE: SOLENIUM S.A.S
PROYECTO: MINIGRANJA SOLAR LA PAZ FOLCLOR
CONTENIDO: SENSOR DE NEUTRO EXTERNO
RUTA DE ARCHIVO: D:\1.TEMP DIBUJO\2024\1\S\SOLENIUM\OP 28956 MINIGRANJA SOLAR LA PAZ FOLCLOR\ELECTRICOS\11 SENSOR DE NEUTRO EXTERNO.dwg

ORDEN DE PRODUCCIÓN: 28956-4
TAB BAJA TENSION 800VAC
RESPONSABLE DEL PROYECTO:
A. CARMONA

VERSIÓN: 01
ESQUEMA: D1
HOJA:
DE: 22
FECHA DE IMPRESIÓN:
04-23-2024