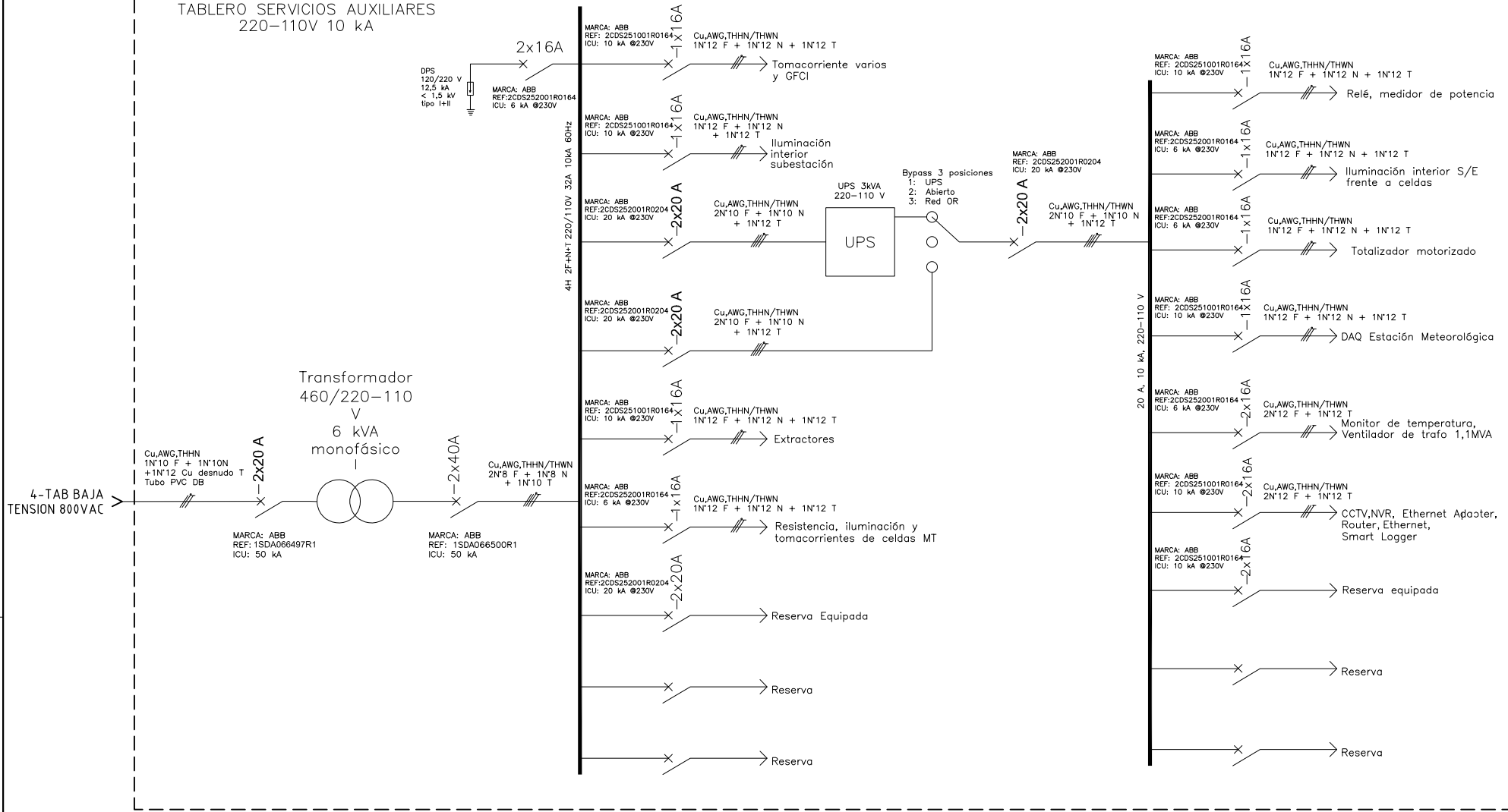


TABLERO SERVICIOS AUXILIARES
220-110V 10 kA



The label, box and all information contained on this plane are property of METALANDES S.A.S. and shall not be used, copied, used or distributed without the permission of METALANDES S.A.S.

| | |
|----------------|------------|
| DISEÑO PLANO: | FECHA: |
| D. MADRID | 22/04/2024 |
| DISEÑO: | FECHA: |
| SOLENIUM S.A.S | |



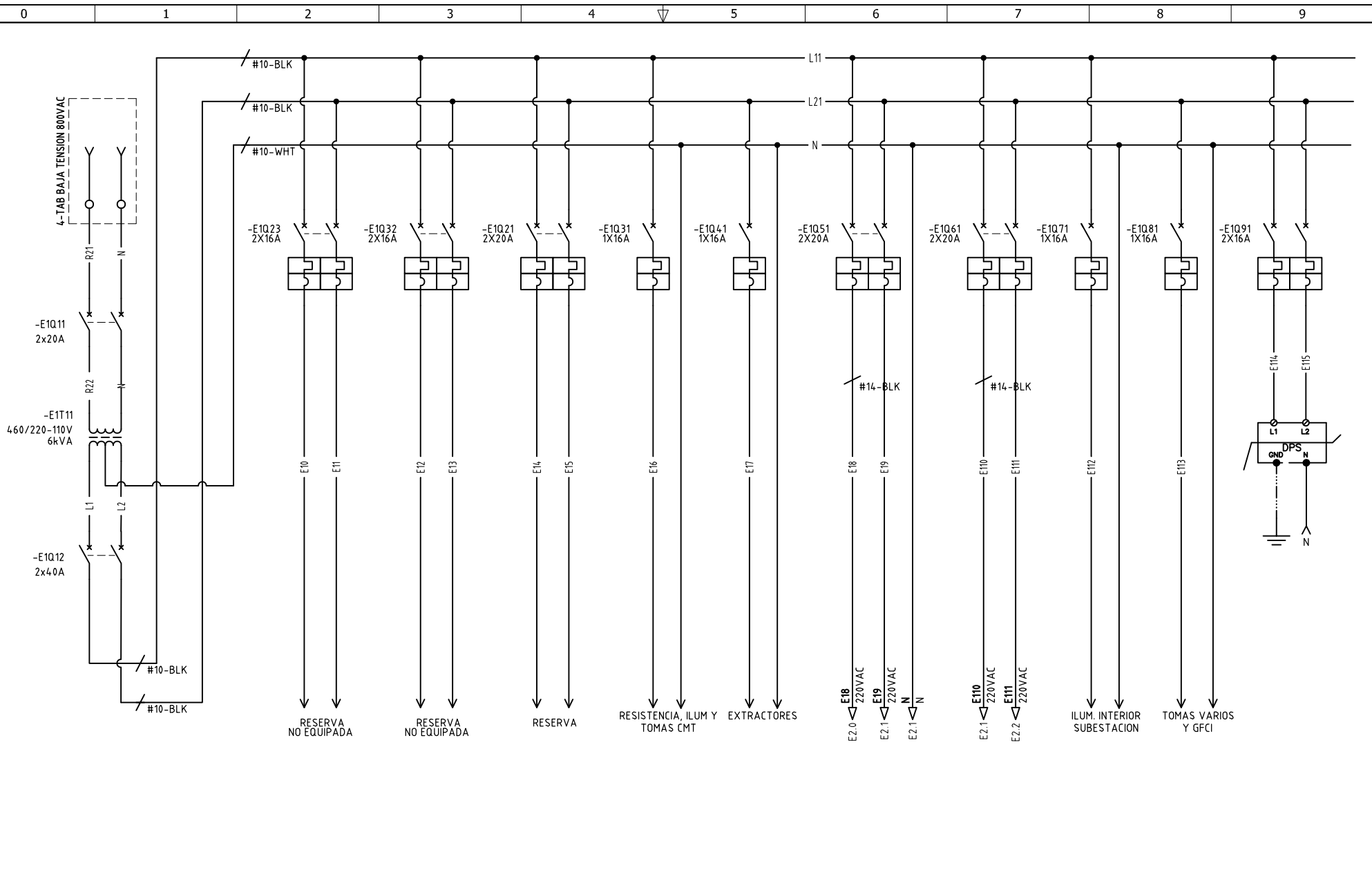
| |
|---|
| CLIENTE: SOLENIUM S.A.S |
| PROYECTO: MINIGRANJA SOLAR LA PAZ LEYENDA |
| CONTENIDO: UNIFILAR |
| RUTA DE ARCHIVO: D:\1.TEMP D1BUJO\2023\1\SOLENIUM\OP 28630 MINIGRANJA SOLAR EL OLIMPO 1\ELECTRICOS\EU1 UNIFILAR.dwg |

| | |
|--------------------------------------|--------------------------------|
| ORDEN DE PRODUCCIÓN: 28953-5 | VERSIÓN: 01 |
| TAB SERVICIOS AUXILIARES 220VAC | ESQUEMA: EU1 |
| RESPONSABLE DEL PROYECTO: A. CARMONA | HOJA: |
| | DE: 19 |
| | FECHA DE IMPRESIÓN: 04-22-2024 |

Copyright (C) Metalandes S.A.S. 2018 All Rights Reserved

The label, box and all information contained on this plane are property of Metalandes S.A.S. and are not to be reproduced, stored in a retrieval system, or used or distributed without the permission of Metalandes S.A.S.

El rótulo, cajetín y toda la información contenida en este plano son propiedad de Metalandes S.A.S. y no pueden ser reproducidos, almacenados en un sistema de recuperación o distribuidos sin el debido permiso de Metalandes S.A.S.



| | |
|----------------|------------|
| DISEÑO PLANO: | FECHA: |
| D. MADRID | 22/04/2024 |
| DISEÑO: | FECHA: |
| SOLENIUM S.A.S | |



| |
|---|
| CLIENTE: SOLENIUM S.A.S |
| PROYECTO: MINIGRANJA SOLAR LA PAZ LEYENDA |
| CONTENIDO: ALIMENTACION POTENCIA |
| RUTA DE ARCHIVO: D:\1.TEMP DIBUJO\2023\5\SOLENIUM\OP 28630 MINIGRANJA SOLAR EL OLIMPO 1\ELECTRICOS\E1 ALIMENTACION POTENCIA.dwg |

| | |
|--------------------------------------|--------------------------------|
| ORDEN DE PRODUCCIÓN: 28953-5 | VERSIÓN: 01 |
| TAB SERVICIOS AUXILIARES 220VAC | ESQUEMA: E1 |
| RESPONSABLE DEL PROYECTO: A. CARMONA | HOJA: DE: 23 |
| | FECHA DE IMPRESIÓN: 04-22-2024 |

