

Copyright (C) Metalandes S.A.S. 2018 All Rights Reserved

The label, box and all information contained on this plane are property of Metalandes S.A.S. and are not to be used, copied, used or distributed without the permission of Metalandes S.A.S.

El rótulo, cajetín y toda la información contenida en este plano son propiedad de Metalandes S.A.S. y no pueden ser usados, copiados, usados o distribuidos sin el debido permiso de Metalandes S.A.S.

DISEÑO PLANO:
D. MADRID
DISEÑO:
SULEC ING.

FECHA:
15/04/2024



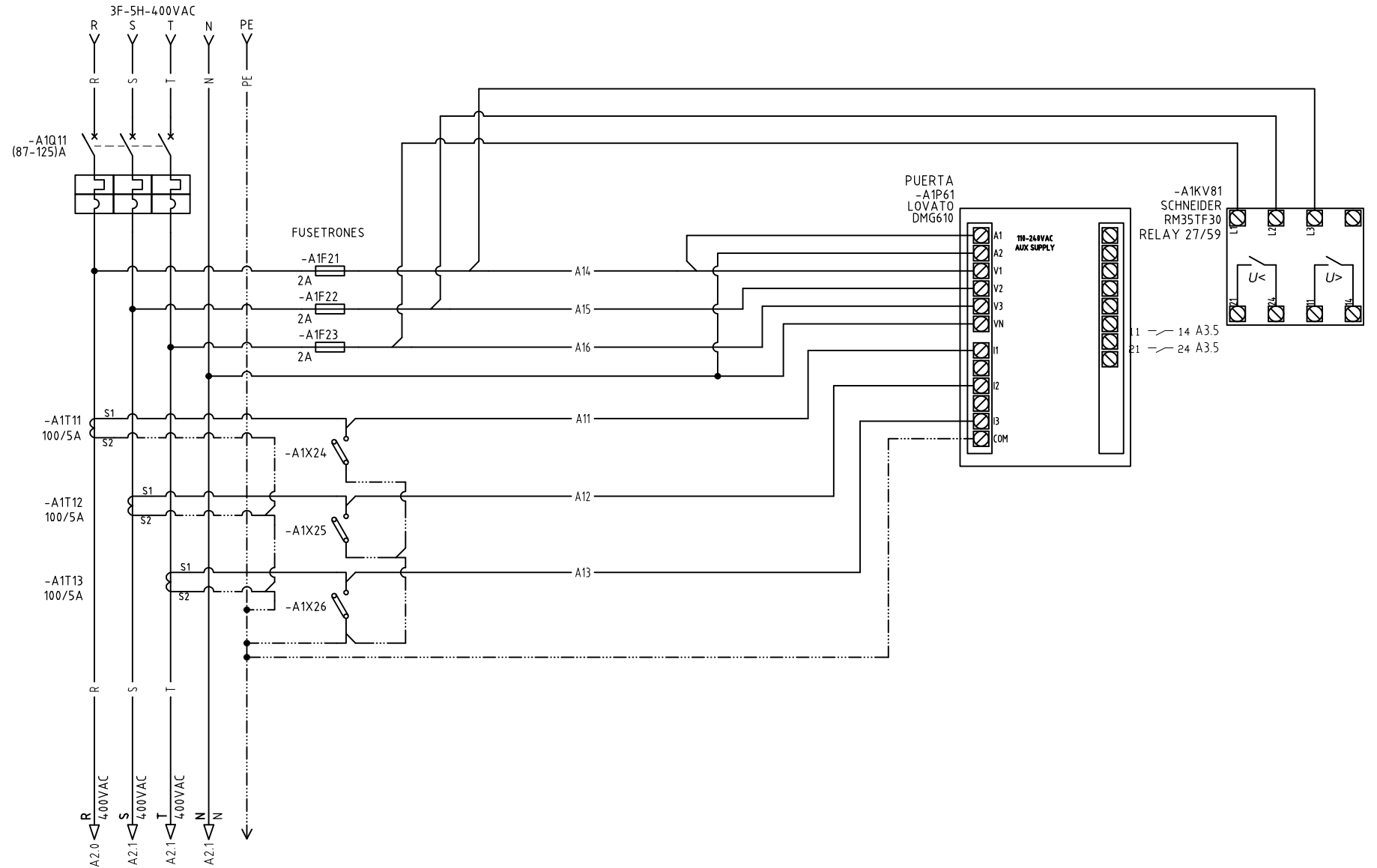
METALANDES S.A.S

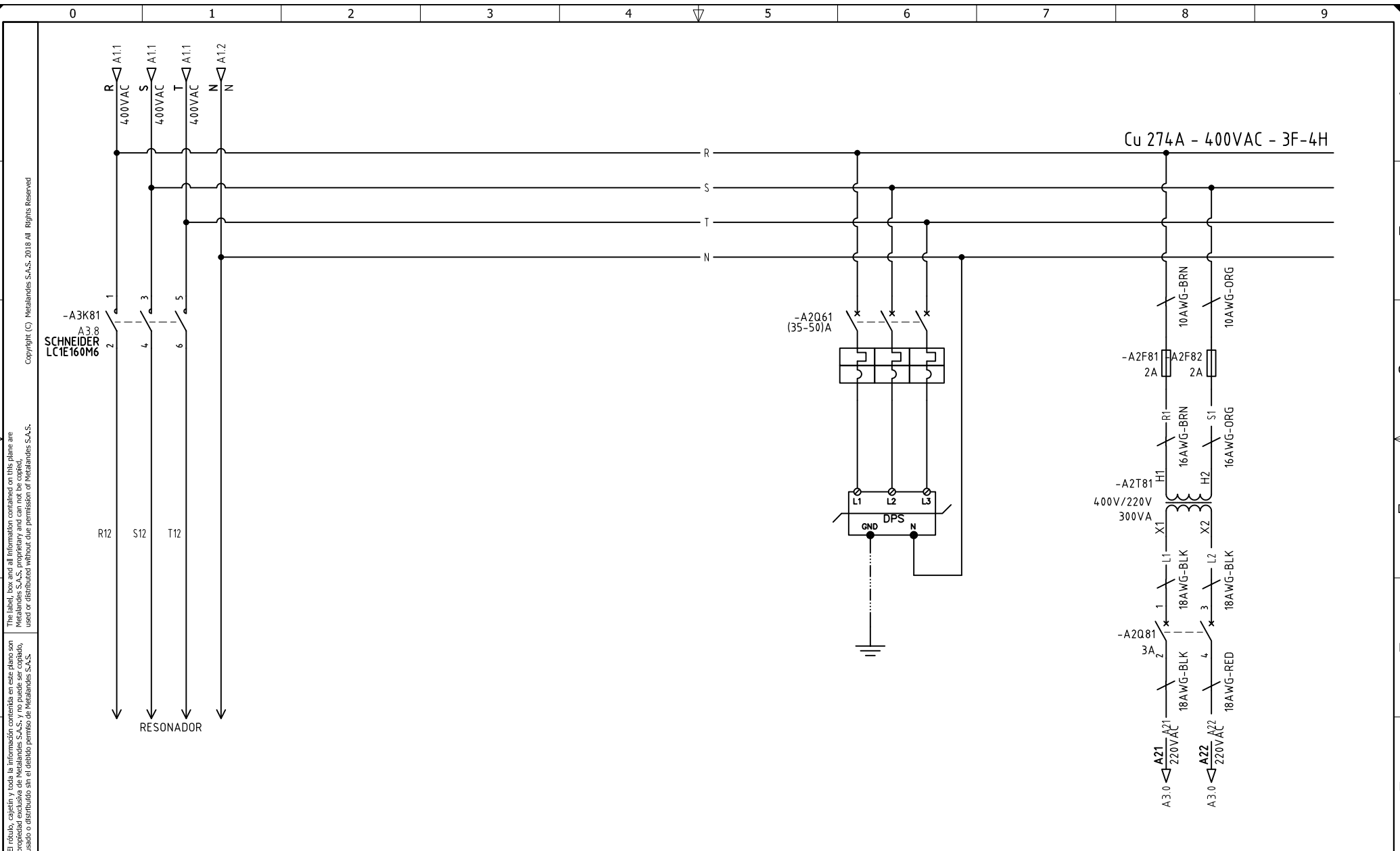
CLIENTE: SULEC INGENIERIA
 PROYECTO: TABLERO 400VAC
 CONTENIDO: RELE DE PROTECCION + ANALIZADOR DE REDES

ORDEN DE PRODUCCIÓN: 28924-1
 TAB RESONADOR
 400VAC - 15KA
 RESPONSABLE DEL PROYECTO:
 V. RESTREPO

RUTA DE ARCHIVO: D:\1.TEMP DIBUJO\2024\S\SULEC INGENIERIA\OP 28924 TABLERO RESONADOR\ELECTRICOS\A1 RELE DE PROTECCION.dwg

VERSIÓN: 01
 ESQUEMA: A1
 HOJA: 3
 DE: 5
 FECHA DE IMPRESIÓN:
 05-14-2024





The label, box and all information contained on this plane are property of METALANDES S.A.S. and shall not be used or distributed without the permission of METALANDES S.A.S.

DISEÑO PLANO: D. MADRID
 DISEÑO: SULEC ING.
 FECHA: 05/04/2024

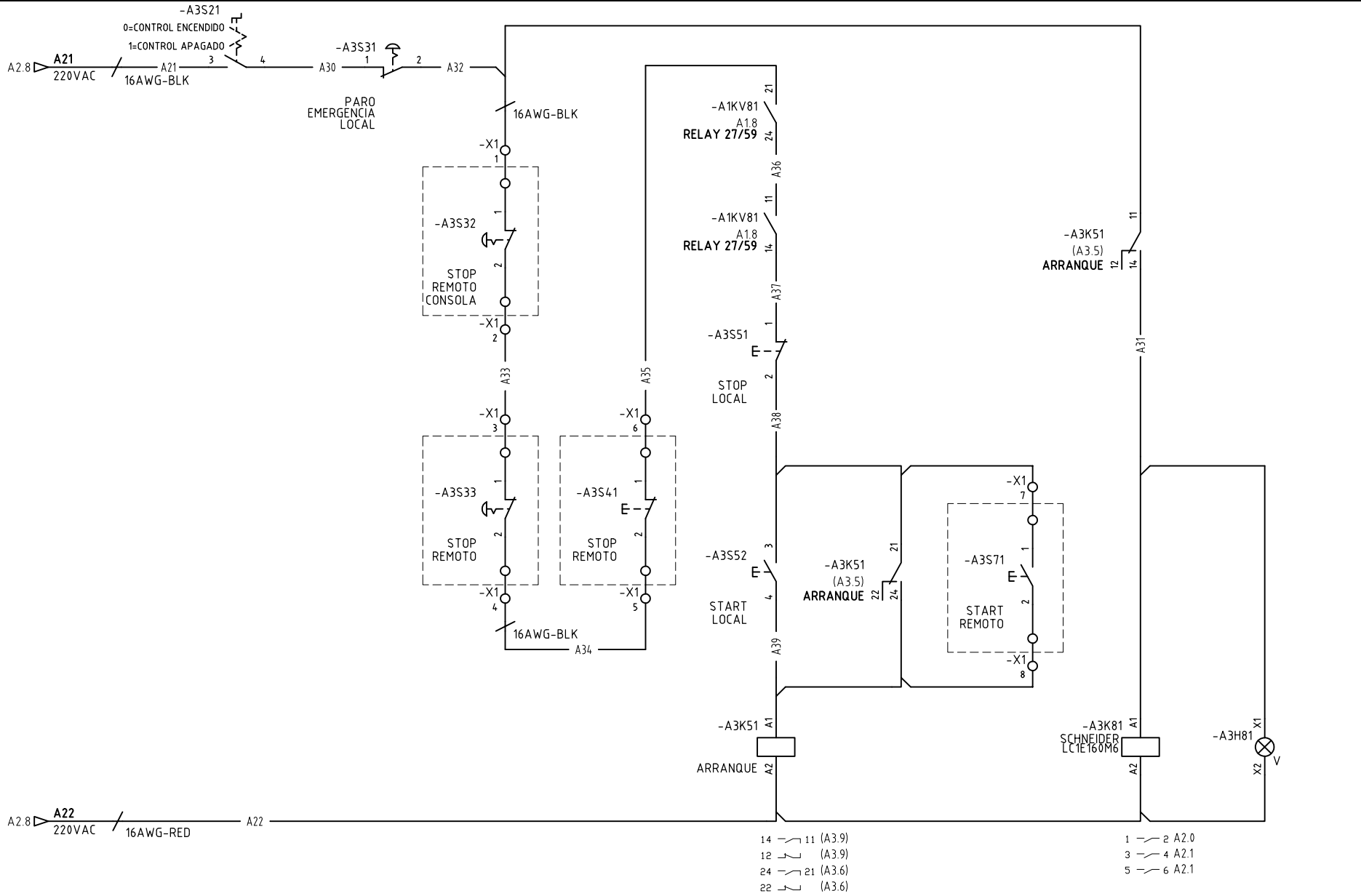


CLIENTE: SULEC INGENIERIA
 PROYECTO: TABLERO 400VAC
 CONTENIDO: ALIMENTACION POTENCIA

ORDEN DE PRODUCCIÓN: 28924-1
 TAB RESONADOR 400VAC - 15KA
 RESPONSABLE DEL PROYECTO: V. RESTREPO
 VERSIÓN: 01
 ESQUEMA: A2
 HOJA: 4
 DE: 5
 FECHA DE IMPRESIÓN: 05-14-2024

RUTA DE ARCHIVO: D:\1.TEMP DIBUJO\2024\1\SULEC INGENIERIA\OP 28924 TABLERO RESONADOR\ELECTRICOS\A2 ALIMENTACION POTENCIA.dwg

0 1 2 3 4 5 6 7 8 9



Copyright (C) Metalandes S.A.S. 2018 All Rights Reserved

The label, box and all information contained on this plane are property of Metalandes S.A.S. and no part of this document may be used or distributed without the permission of Metalandes S.A.S.

El rótulo, cajetín y toda la información contenida en este plano son propiedad de Metalandes S.A.S. y no puede ser usado, copiado o distribuido sin el debido permiso de Metalandes S.A.S.

DISEÑO PLANO:	FECHA:
D. MADRID	05/04/2024
DISEÑO:	FECHA:
SULEC ING.	



METALANDES S.A.S

CLIENTE: SULEC INGENIERIA
PROYECTO: TABLERO 400VAC
CONTENIDO: CONTROL ARRANQUE DIRECTO
RUTA DE ARCHIVO: D:\1.TEMP DIBUJO\2024\S\SULEC INGENIERIA\OP 28924 TABLERO RESONADOR\ELECTRICOS\A3 CONTROL.dwg

ORDEN DE PRODUCCIÓN: 28924-1
TAB RESONADOR 400VAC - 15KA
RESPONSABLE DEL PROYECTO: V. RESTREPO

VERSIÓN: 01
ESQUEMA: A3
HOJA: 5
DE: 5
FECHA DE IMPRESIÓN: 05-14-2024

0 1 2 3 4 5 6 7 8 9