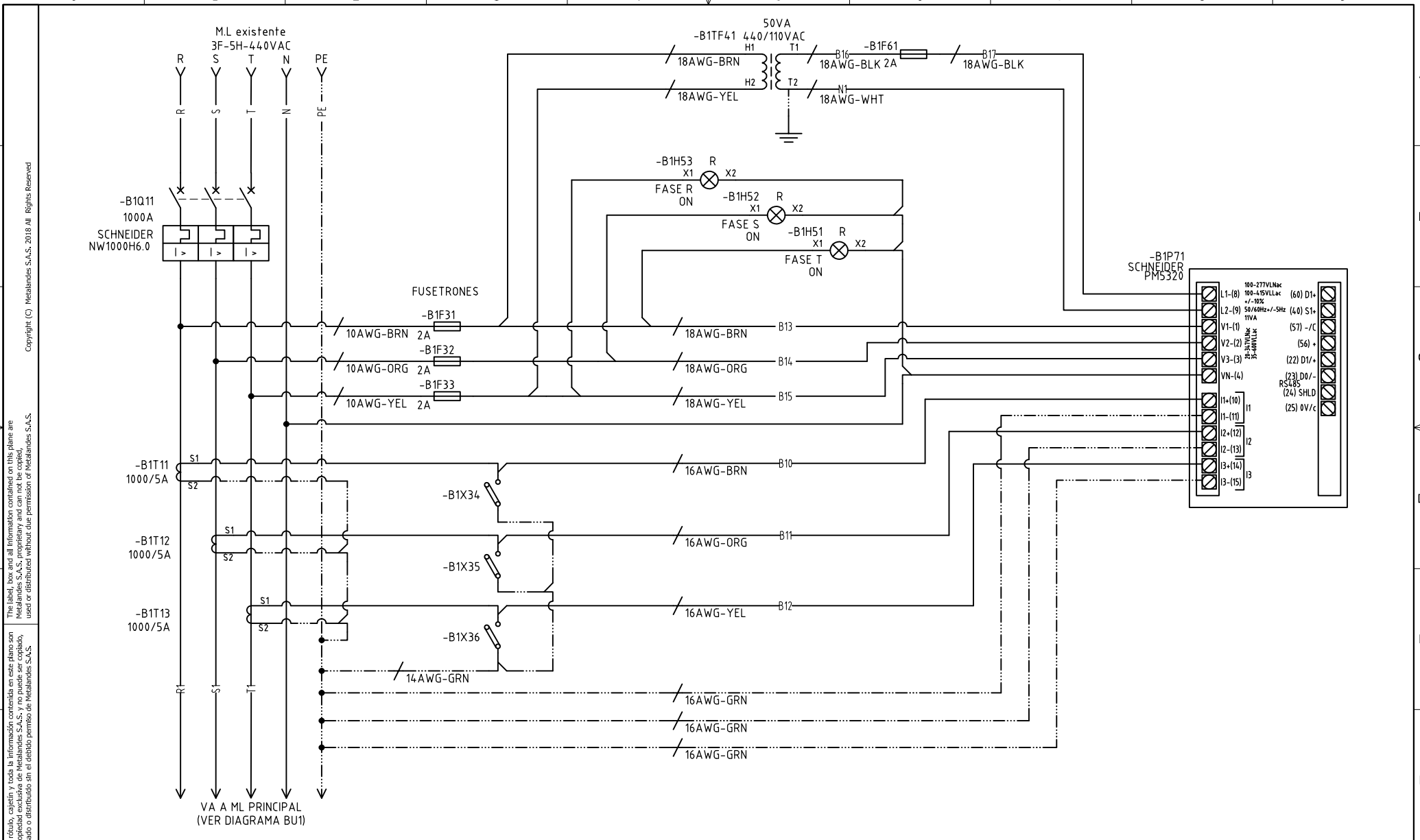



The label, box and all information contained on this plane are property of IMUSA S.A.S. and are not to be reproduced, stored in a retrieval system, or distributed without the permission of Metalandes S.A.S.

DISEÑO PLANO: D. MADRID DISEÑO: IMUSA		FECHA: 15/06/2024	CLIENTE: IMUSA PROYECTO: TABLEROS OLLA A PRESIÓN CONTENIDO: UNIFILAR		ORDEN DE PRODUCCIÓN: 28920-2 TAB 440VAC 20KA	VERSIÓN: 01 ESQUEMA: BU1
					RESPONSABLE DEL PROYECTO: A. CARMONA	HOJA: DE: 12
			RUTA DE ARCHIVO: D:\1.TEMP DIBUJO\2024\1\IMUSA\OP 28920 TAB PLANTA FUNDICION Y ANTIADHERENTE\ELECTRICOS\BU1 UNIFILAR.dwg		FECHA DE IMPRESIÓN: 09-24-2024	





The label, box and all information contained on this plane are property of IMUSA S.A.S. and shall not be used or distributed without the permission of METALANDES S.A.S.

DISEÑO PLANO: D. MADRID DISEÑO: IMUSA	FECHA: 15/06/2024 	CLIENTE: IMUSA PROYECTO: TABLEROS OLLA A PRESIÓN CONTENIDO: ANALIZADOR DE REDES	ORDEN DE PRODUCCIÓN: 28920-2 TAB 440VAC 20KA RESPONSABLE DEL PROYECTO: A. CARMONA VERSIÓN: 01 ESQUEMA: B1 HOJA: DE: 14 FECHA DE IMPRESIÓN: 09-24-2024
--------------------------------------------------------------	-------------------------------------------------------------------------------------------------------------	------------------------------------------------------------------------------------------------------------	----------------------------------------------------------------------------------------------------------------------------------------------------------------------------------------------------------------------------