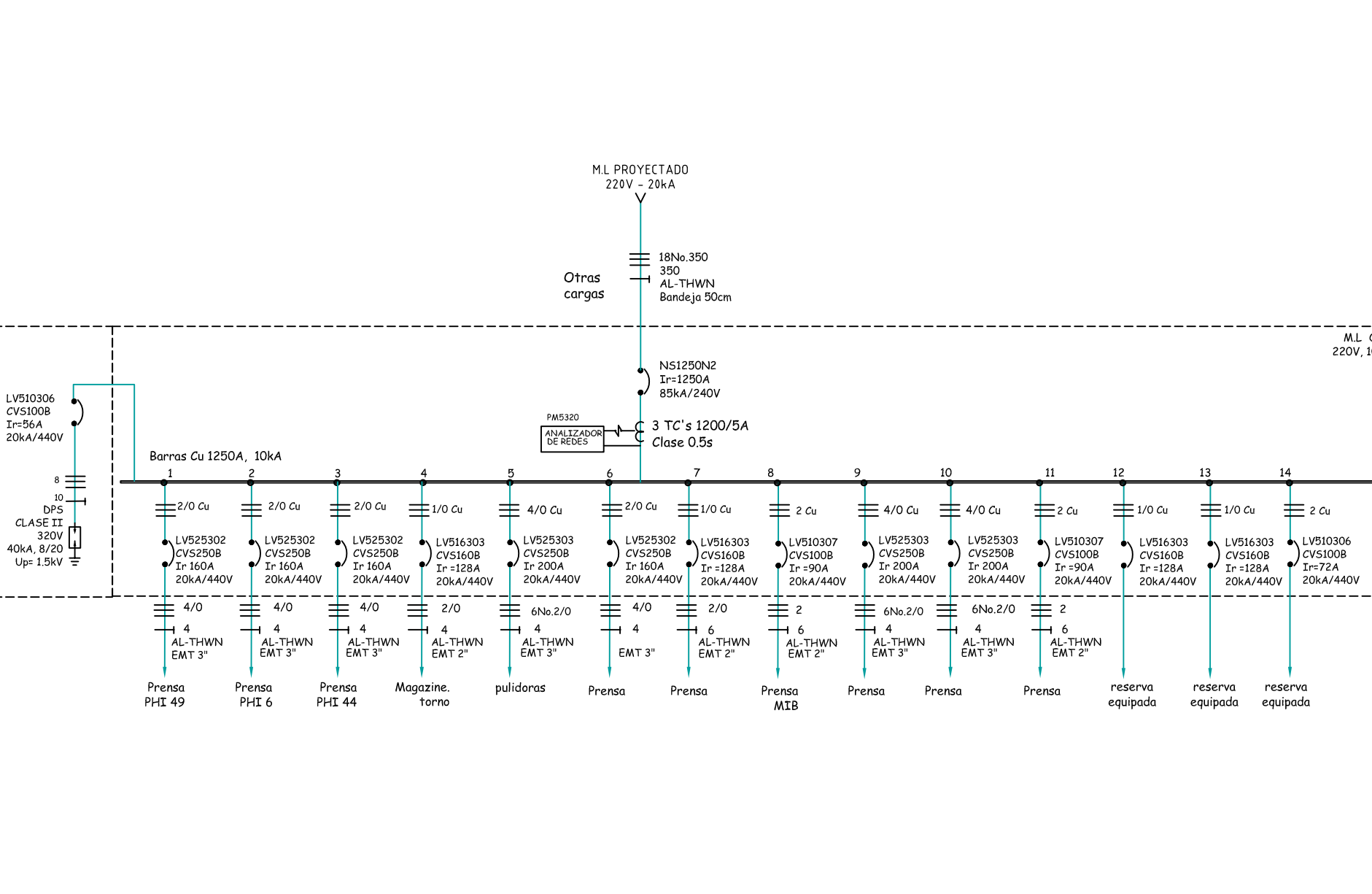


Copyright (C) Metalandes S.A.S. 2018 All Rights Reserved

The label, box and all information contained on this plane are property of Metalandes S.A.S. and its subsidiaries. No part of this document may be reproduced, stored in a retrieval system, or used or distributed without the permission of Metalandes S.A.S.

0 1 2 3 4 5 6 7 8 9



DISEÑO PLANO: D. MADRID	FECHA: 15/06/2024
DISEÑO: IMUSA	FECHA:

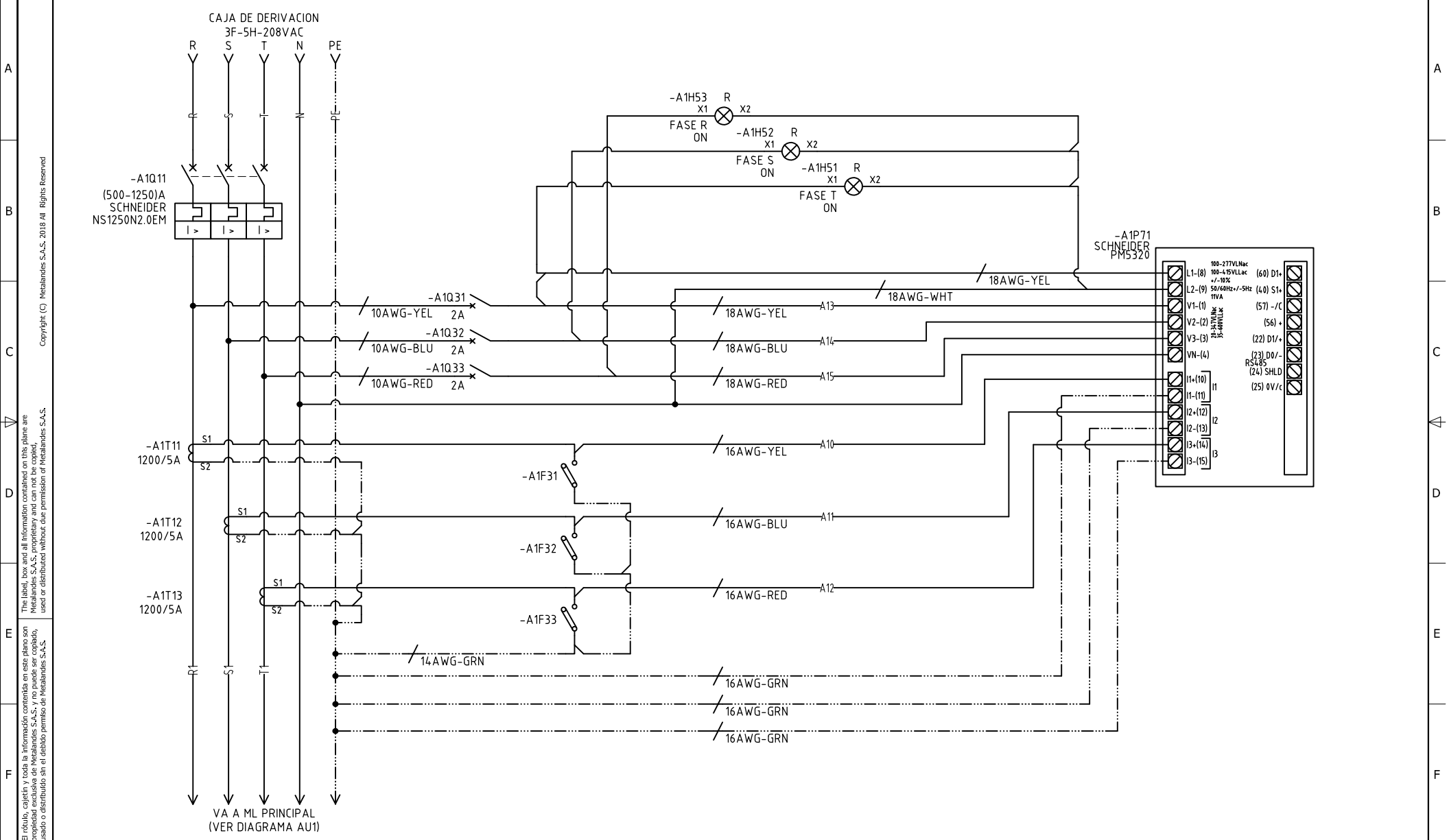


METALANDES S.A.S

CLIENTE: IMUSA	ORDEN DE PRODUCCIÓN: 28920-1
PROYECTO: TABLEROS OLLA A PRESIÓN	TAB 220VAC 10kA
CONTENIDO: UNIFILAR	RESPONSABLE DEL PROYECTO: A. CARMONA
RUTA DE ARCHIVO: D:\1.TEMP DIBUJO\2024\1\IMUSA\OP 28920 TAB PLANTA FUNDICION Y ANTIADHERENTE\ELECTRICOS\AU1 UNIFILAR.dwg	FECHA DE IMPRESIÓN: 09-24-2024

VERSIÓN: 01
ESQUEMA: AU1
HOJA:
DE: 11

0 1 2 3 4 5 6 7 8 9



El rótulo, cajetín y toda la información contenida en este plano son propiedad de IMUSA S.A.S. y no puede ser usado, usado o distribuido sin el debido permiso de METALANDES S.A.S.

Copyright (C) Metalandes S.A.S. 2018 All Rights Reserved

DISEÑO PLANO: D. MADRID	FECHA: 15/06/2024
DISEÑO: IMUSA	FECHA:



CLIENTE: IMUSA	ORDEN DE PRODUCCIÓN: 28920-1
PROYECTO: TABLEROS OLLA A PRESIÓN	TAB 220VAC 10KA
CONTENIDO: ANALIZADOR DE REDES	RESPONSABLE DEL PROYECTO: A. CARMONA
RUTA DE ARCHIVO: D:\1.TEMP DIBUJO\2024\1\IMUSA\OP 28920 TAB PLANTA FUNDICION Y ANTIADHERENTE\ELECTRICOS\A1 ANALIZADOR DE REDES.dwg	VERSIÓN: 01

ESQUEMA: A1
HOJA:
DE: 13
FECHA DE IMPRESIÓN: 09-24-2024