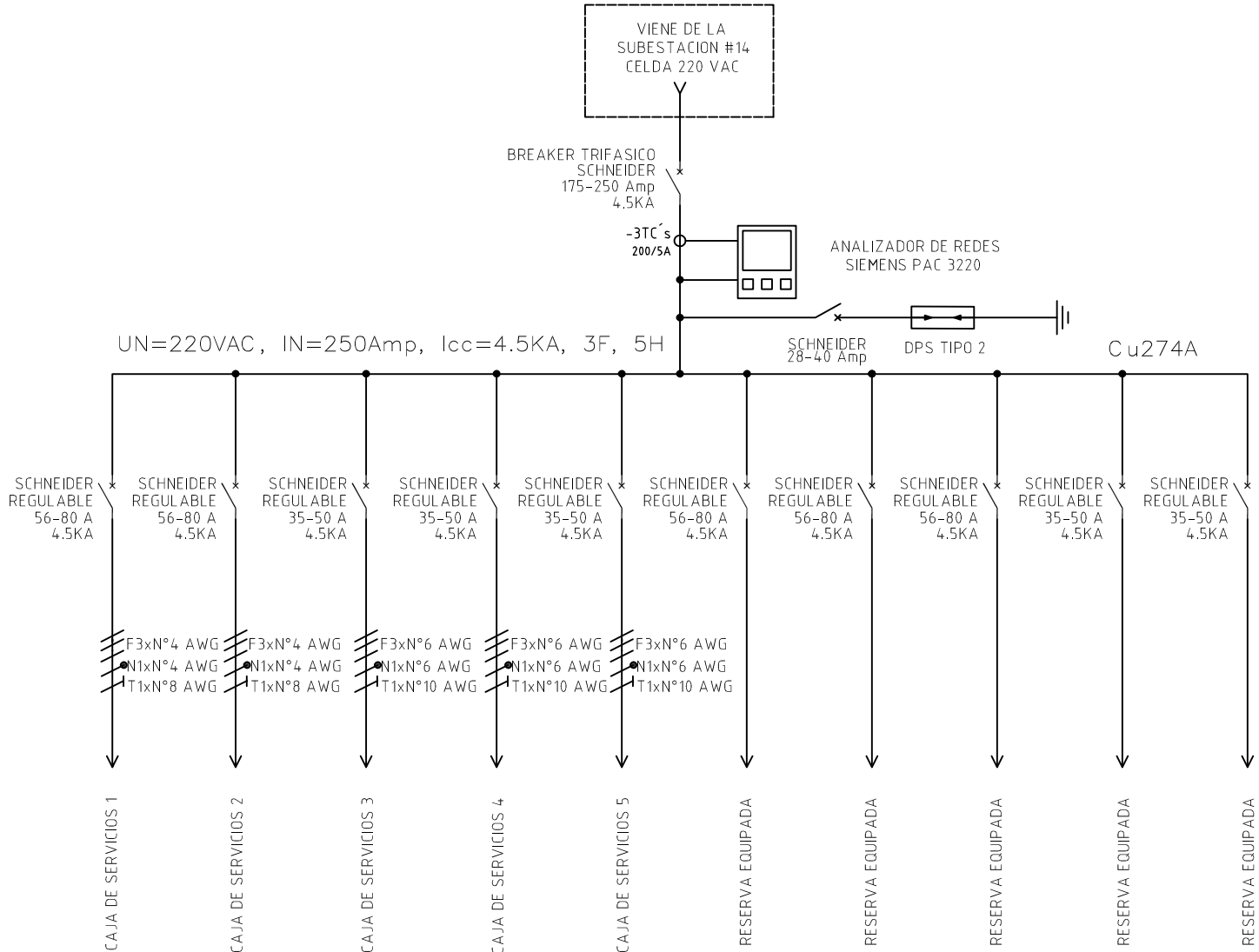


Copyright (C) Metalandes S.A.S. 2018. All Rights Reserved

The label, box and all information contained on this plane are property of Metalandes S.A.S. No part of this document may be used or distributed without the permission of Metalandes S.A.S.



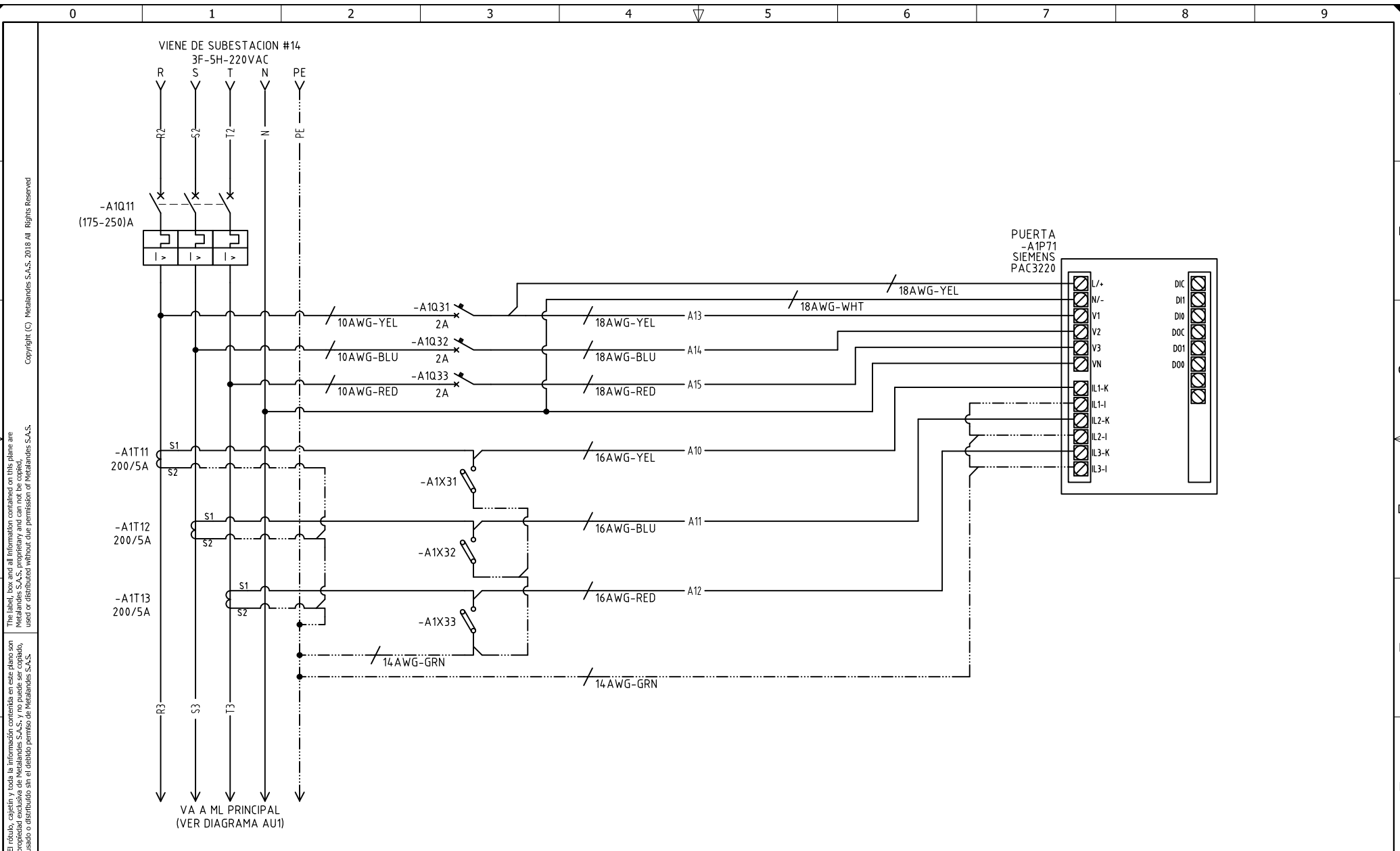
DISEÑO PLANO:	FECHA:
D. MADRID	24/04/2024
DISEÑO:	FECHA:
CIA, NAL. CHOCOLATES	



METALANDES S.A.S

CLIENTE: COMPAÑIA NACIONAL DE CHOCOLATES
PROYECTO: TABLERO ML LINEA 5 Y 6 ZONA D
CONTENIDO: UNIFILAR
RUTA DE ARCHIVO: D:\1.TEMP DIBUJO\2024\C\CNCH\OP 28913 TAB ML LINEA 5 Y 6 ZONA D\ELECTRICOS\AU1 UNIFILAR.dwg

ORDEN DE PRODUCCIÓN: 28913-1	VERSIÓN: 01
TAB ML LINEA 5 Y 6 ZONA D 220VAC - 4,5KA	ESQUEMA: AU1
RESPONSABLE DEL PROYECTO: B. QUIROZ	HOJA:
	DE: 10
	FECHA DE IMPRESIÓN: 07-31-2024



Copyright (C) Metalandes S.A.S. 2018 All Rights Reserved

The label, box and all information contained on this plane are property of Metalandes S.A.S. No part of this document may be used or distributed without the permission of Metalandes S.A.S.

El rótulo, cajetín y toda la información contenida en este plano son propiedad de Metalandes S.A.S. y no puede ser usado, copiado o distribuido sin el debido permiso de Metalandes S.A.S.

DISEÑO PLANO:	FECHA:
D. MADRID	24/04/2024
DISEÑO:	FECHA:
CIA, NAL. CHOCOLATES	



METALANDES S.A.S

CLIENTE: COMPAÑIA NACIONAL DE CHOCOLATES
 PROYECTO: TABLERO ML LINEA 5 Y 6 ZONA D
 CONTENIDO: ANALIZADOR DE REDES

ORDEN DE PRODUCCIÓN: 28913-1
 TAB ML LINEA 5 Y 6 ZONA D
 220VAC - 4,5KA
 RESPONSABLE DEL PROYECTO:
 B. QUIROZ

VERSIÓN: 01
 ESQUEMA: A1
 HOJA:
 DE: 11
 FECHA DE IMPRESIÓN:
 07-31-2024

RUTA DE ARCHIVO: D:\1.TEMP DIBUJO\2024\C\CNCH\OP 28913 TAB ML LINEA 5 Y 6 ZONA D\ELECTRICOS\A1 ANALIZADOR DE REDES.dwg