

Copyright (C) Metalandes S.A.S. 2018 All Rights Reserved

The label, box and all information contained on this plane are property of Metalandes S.A.S. No part of this drawing may be used or distributed without the permission of Metalandes S.A.S.

El rótulo, cajetín y toda la información contenida en este plano son propiedad de Metalandes S.A.S. No parte de este dibujo puede usarse o distribuirse sin el debido permiso de Metalandes S.A.S.

DISEÑO PLANO:	FECHA:
D. MADRID	26/06/2024
DISEÑO:	FECHA:
INGELECTRICA	



METALANDES S.A.S

CLIENTE: INGELECTRICA
PROYECTO: TABLEROS HOSPITAL SAN VICENTE
CONTENIDO: CONTENIDO 1
RUTA DE ARCHIVO: D:\1.TEMP DIBUJO\2024\1\INGELECTRICA\OP 28908 TABLEROS HOSPITAL SAN VICENTE\ELECTRICOS\BU1 UNIFILAR.dwg

ORDEN DE PRODUCCIÓN: 28908-3
TABLERO TOMOGRAFO
RESPONSABLE DEL PROYECTO: V. RESTREPO

VERSIÓN: 01
ESQUEMA: BU1
HOJA:
DE: 12
FECHA DE IMPRESIÓN: 07-05-2024

Copyright (C) Metalandes S.A.S. 2018 All Rights Reserved

The label, box and all information contained on this plane are property of METALANDES S.A.S. and its use without the permission of METALANDES S.A.S. is prohibited. No part of this document may be reproduced, stored in a retrieval system, or transmitted in any form or by any means, electronic, mechanical, photocopying, recording, or by any information storage and retrieval system, without the prior written permission of METALANDES S.A.S.

El rótulo, cajetín y toda la información contenida en este plano son propiedad de METALANDES S.A.S. y no puede ser usado, usado o distribuido sin el debido permiso de METALANDES S.A.S.

DISEÑO PLANO:
D. MADRID
FECHA:
26/06/2024

DISEÑO:
INGELECTRICA
FECHA:



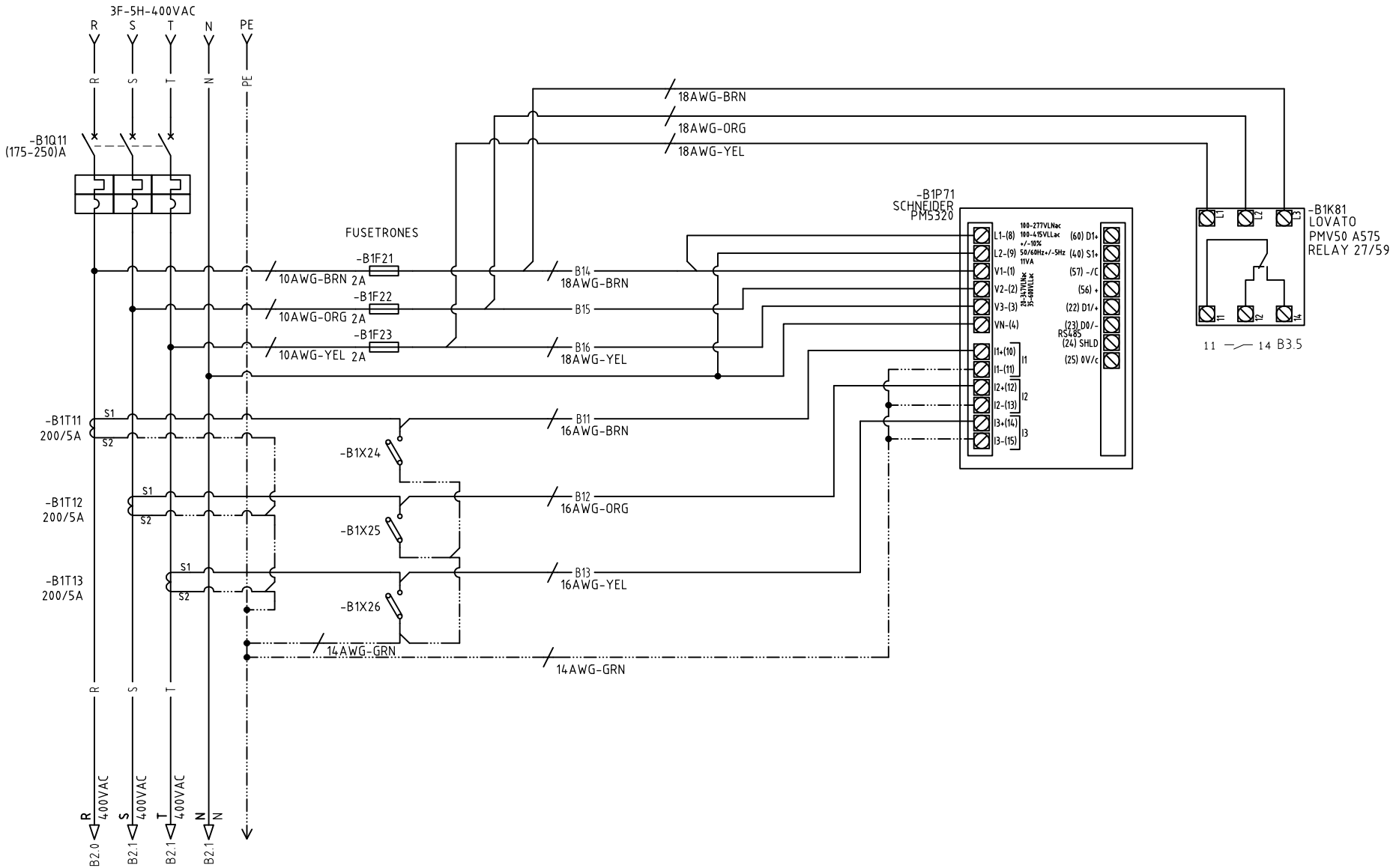
METALANDES S.A.S

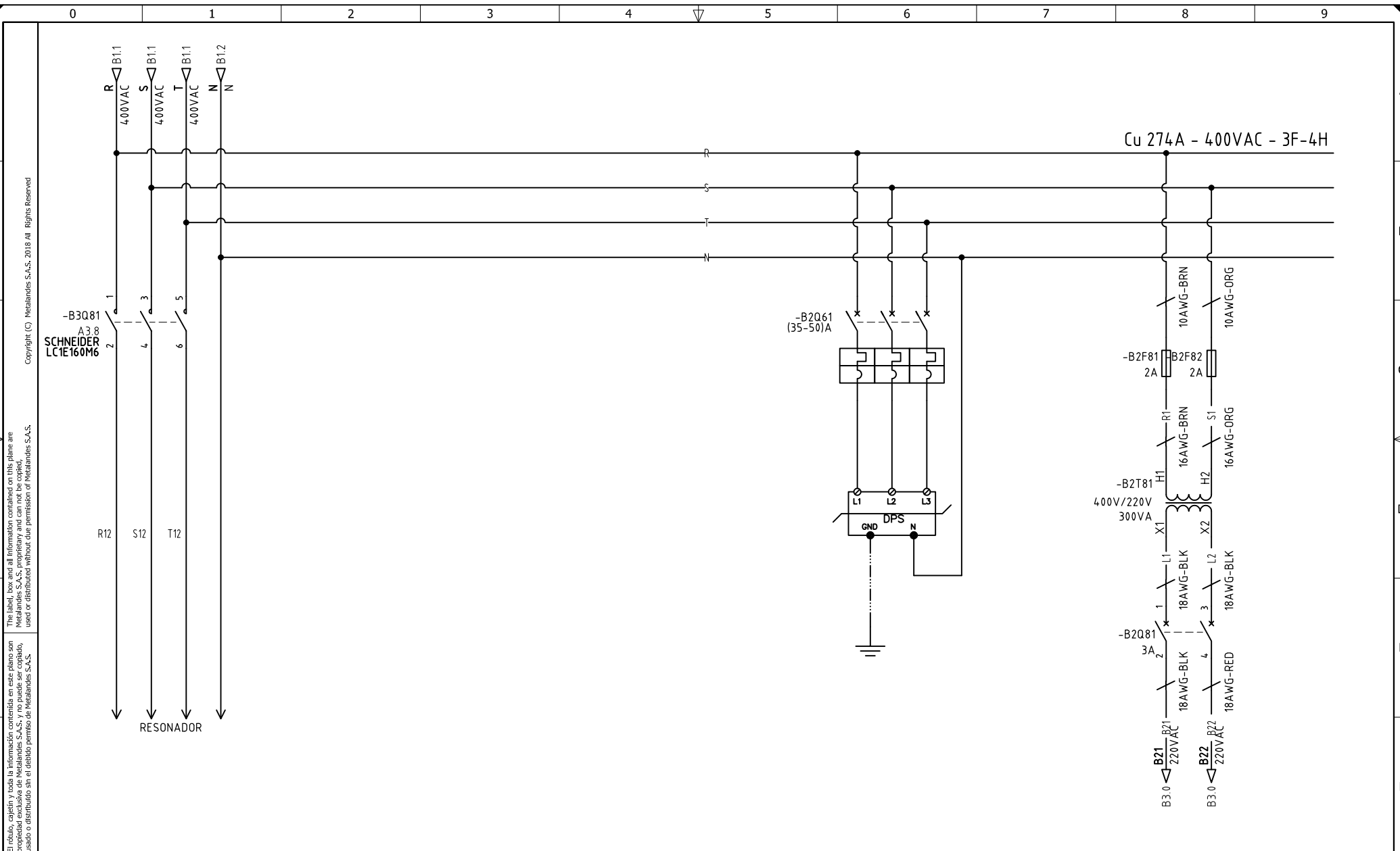
CLIENTE: INGELECTRICA
PROYECTO: TABLEROS HOSPITAL SAN VICENTE
CONTENIDO: ANALIZADOR DE REDES

ORDEN DE PRODUCCIÓN: 28908-3
TABLERO TOMOGRAFO
RESPONSABLE DEL PROYECTO:
V. RESTREPO

VERSIÓN: 01
ESQUEMA: B1
HOJA:
DE: 13
FECHA DE IMPRESIÓN:
07-05-2024

RUTA DE ARCHIVO: D:\1.TEMP DIBUJO\2024\1\INGELECTRICA\OP 28908 TABLEROS HOSPITAL SAN VICENTE\ELECTRICOS\B1 RELE DE PROTECCION.dwg





El rótulo, cajetín y toda la información contenida en este plano son propiedad de INGELECTRICA S.A.S. y no puede ser usado, usado o distribuido sin el debido permiso de METALANDES S.A.S.

DISEÑO PLANO: D. MADRID
 DISEÑO: INGELECTRICA
 FECHA: 26/06/2024



METALANDES S.A.S

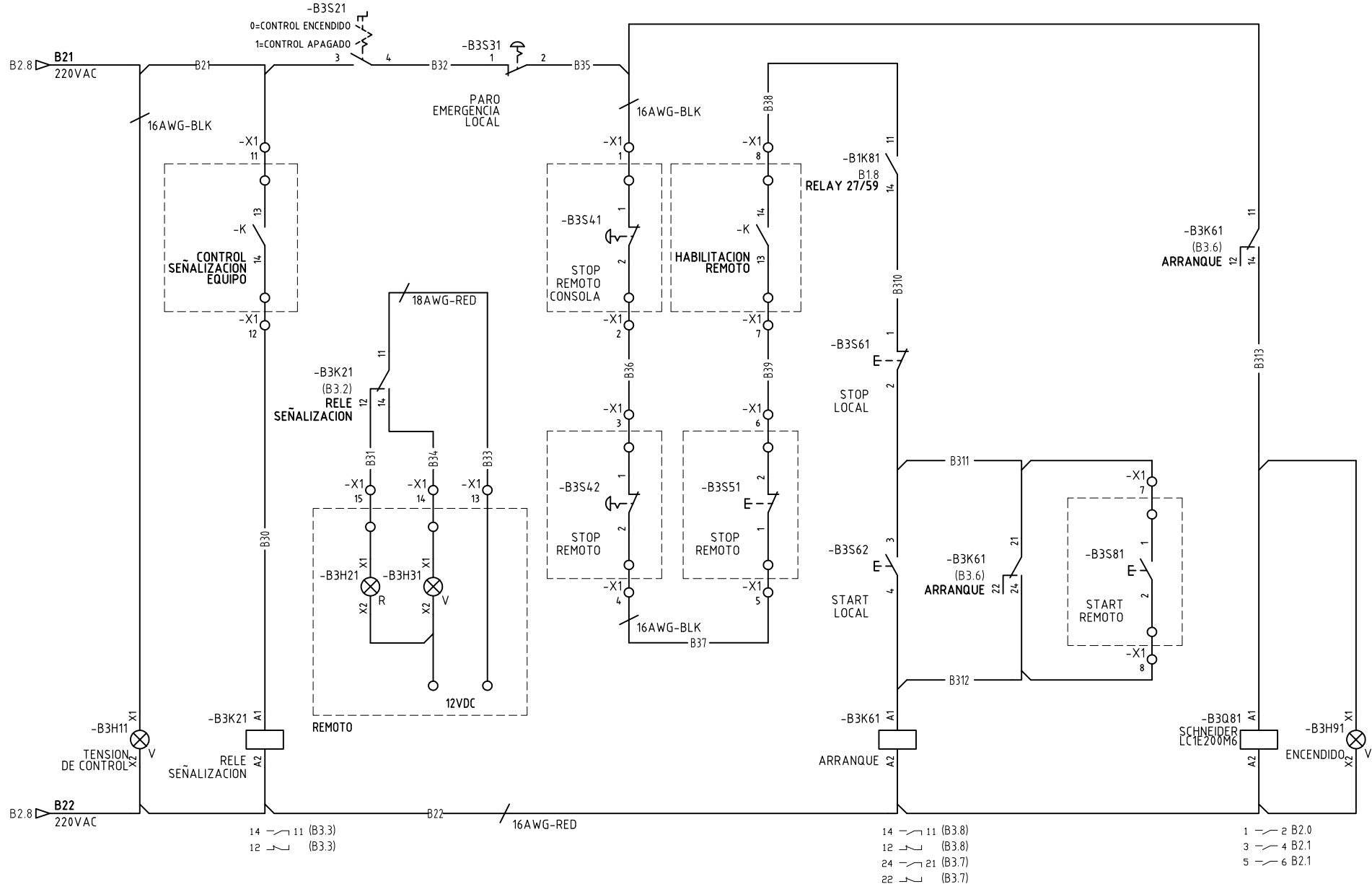
CLIENTE: INGELECTRICA
 PROYECTO: TABLEROS HOSPITAL SAN VICENTE
 CONTENIDO: ALIMENTACION POTENCIA
 RUTA DE ARCHIVO: D:\1.TEMP DIBUJO\2024\1\INGELECTRICA\OP 28908 TABLEROS HOSPITAL SAN VICENTE\ELECTRICOS\B2 ALIMENTACION POTENCIA.dwg

ORDEN DE PRODUCCIÓN: 28908-3
 TABLERO TOMOGRAFO
 RESPONSABLE DEL PROYECTO: V. RESTREPO

VERSIÓN: 01
 ESQUEMA: B2
 HOJA: DE 14
 FECHA DE IMPRESIÓN: 07-05-2024

Copyright (C) Metalandes S.A.S. 2018 All Rights Reserved

The label, box and all information contained on this plane are property of METALANDES S.A.S. and no part of this document may be used or distributed without the permission of Metalandes S.A.S.



14 — 11 (B3.3)
12 — 12 (B3.3)

14 — 11 (B3.8)
12 — 12 (B3.8)
24 — 21 (B3.7)
22 — 22 (B3.7)

1 — 2 B2.0
3 — 4 B2.1
5 — 6 B2.1

DISEÑO PLANO:
D. MADRID
DISEÑO:
INGELECTRICA

FECHA: 26/06/2024
FECHA:



METALANDES S.A.S

CLIENTE: INGELECTRICA
PROYECTO: TABLEROS HOSPITAL SAN VICENTE
CONTENIDO: CONTROL TOMOGRAFO

ORDEN DE PRODUCCIÓN: 28908-3
TABLERO TOMOGRAFO
RESPONSABLE DEL PROYECTO:
V. RESTREPO

VERSIÓN: 01
ESQUEMA: B3
HOJA:
DE: 15
FECHA DE IMPRESIÓN:
07-05-2024

RUTA DE ARCHIVO: D:\1.TEMP DIBUJO\2024\1\INGELECTRICA\OP 28908 TABLEROS HOSPITAL SAN VICENTE\ELECTRICOS\B3 CONTROL.dwg