

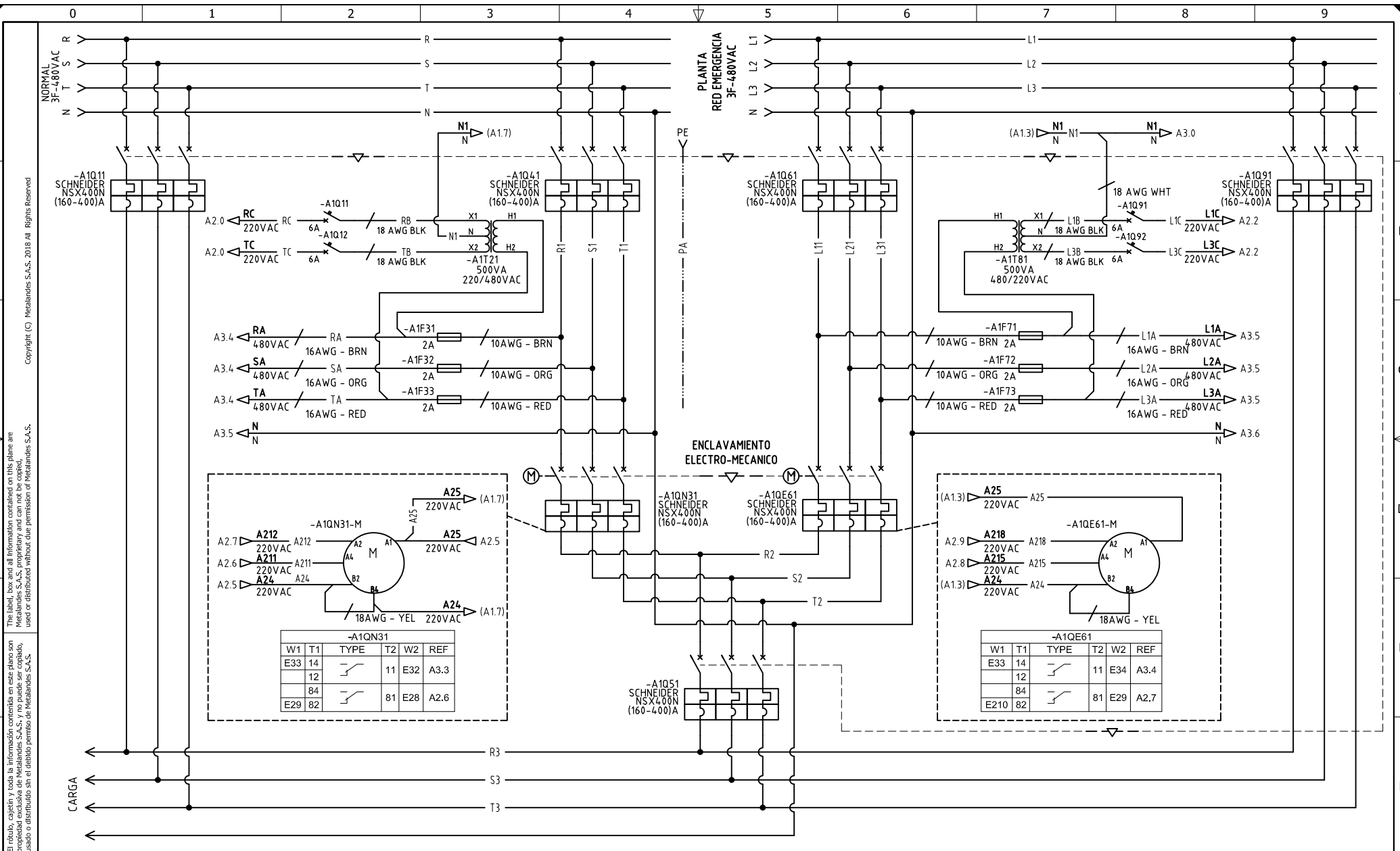
DISEÑO PLANO: <b>D. MADRID</b>	FECHA: 26/06/2024
DISEÑO: <b>INGELECTRICA</b>	FECHA:



**METALANDES S.A.S**

CLIENTE: INGELECTRICA	ORDEN DE PRODUCCIÓN: 28908-2
PROYECTO: TABLEROS HOSPITAL SAN VICENTE	TAB TRANSFERENCIA REDUNDANTE 480VAC
CONTENIDO: UNIFILAR	RESPONSABLE DEL PROYECTO: V. RESTREPO
RUTA DE ARCHIVO: D:\1.TEMP DIBUJO\2024\1\INGELECTRICA\OP 28908 TABLEROS HOSPITAL SAN VICENTE\ELECTRICOS\AU1 UNIFILAR.dwg	VERSIÓN: 01

ESQUEMA: AU1
HOJA:
DE: 11
FECHA DE IMPRESIÓN: 07-04-2024



El rótulo, cajetín y toda la información contenida en este plano son propiedad de Ingelectrica S.A.S. y no puede ser usado, usado o distribuido sin el debido permiso de Metalandes S.A.S. Copyright (C) Metalandes S.A.S. 2018 All Rights Reserved.

DISEÑO PLANO:  
**D. MADRID**  
 DISEÑO:  
**INGELECTRICA**

FECHA:  
26/06/2024

FECHA:



**METALANDES S.A.S**

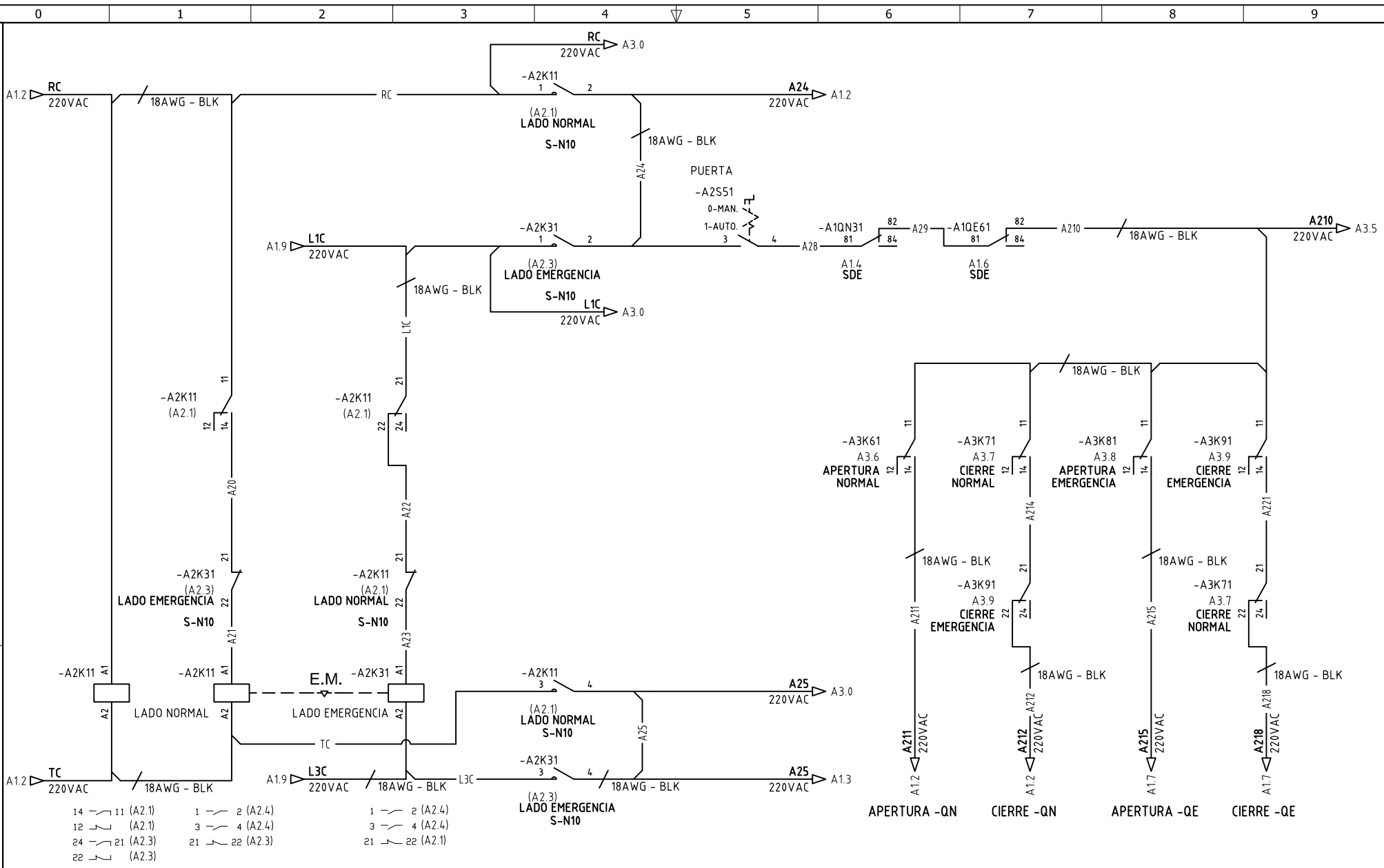
CLIENTE: INGELECTRICA  
 PROYECTO: TABLEROS HOSPITAL SAN VICENTE  
 CONTENIDO: POTENCIA TRANSFERENCIA

ORDEN DE PRODUCCIÓN: 28908-2  
**TAB TRANSFERENCIA REDUNDANTE 480VAC**  
 RESPONSABLE DEL PROYECTO:  
**V. RESTREPO**

VERSIÓN: 01  
 ESQUEMA: A1  
 HOJA:  
 DE: 16  
 FECHA DE IMPRESIÓN:  
 07-05-2024

Copyright (C) Metalandes S.A.S. 2018 All Rights Reserved

El dibujo, carpetin y toda la información contenida en este plano son propiedad de METALANDES S.A.S. y no pueden ser usados, copiados, distribuidos o alterados sin el consentimiento de METALANDES S.A.S.



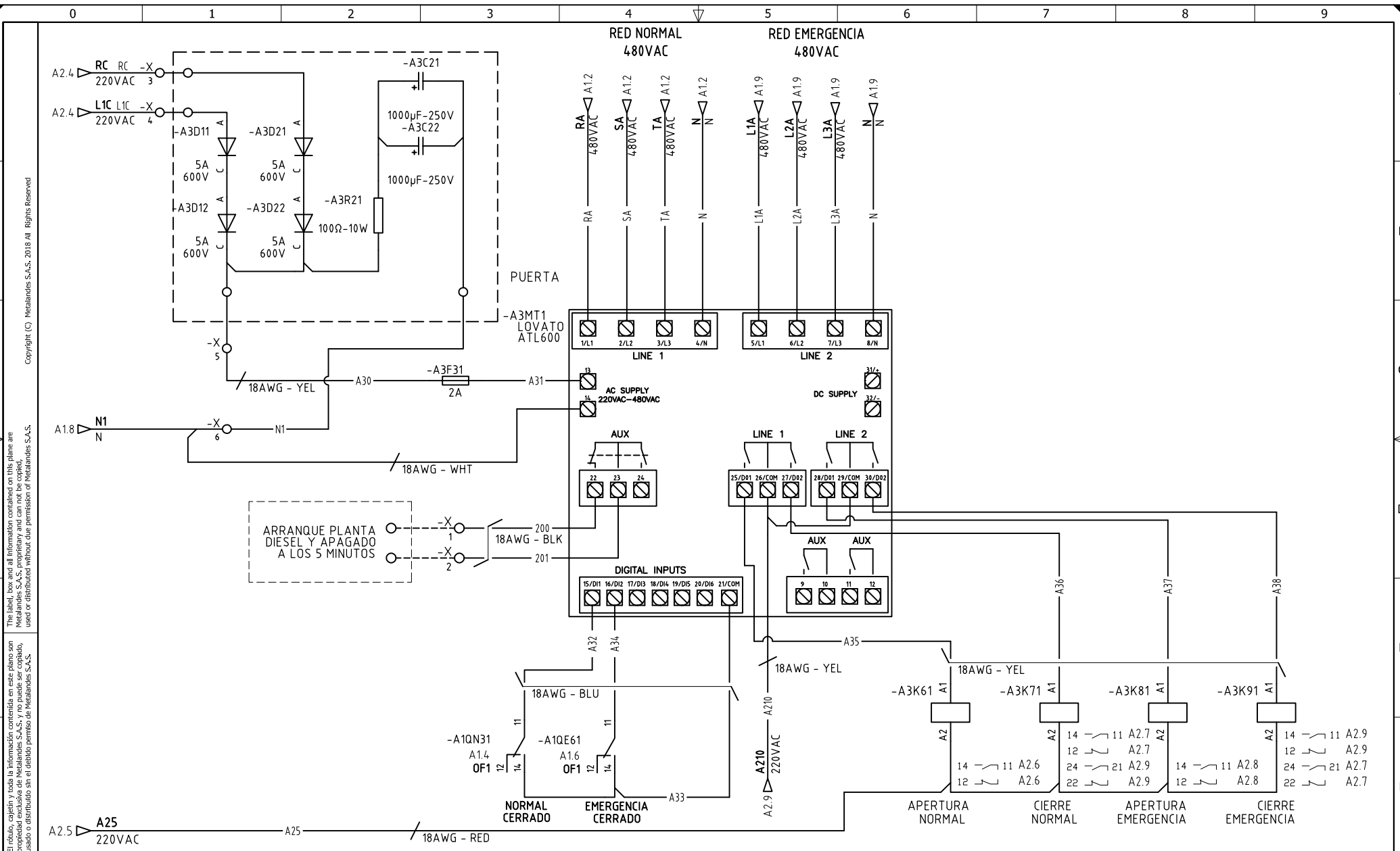
- |                |                |                |
|----------------|----------------|----------------|
| 14 — 11 (A2.1) | 1 — 2 (A2.4)   | 1 — 2 (A2.4)   |
| 12 — 12 (A2.1) | 3 — 4 (A2.4)   | 3 — 4 (A2.4)   |
| 24 — 21 (A2.3) | 21 — 22 (A2.3) | 21 — 22 (A2.1) |
| 22 — 22 (A2.3) |                |                |

DISEÑO PLANO: **D. MADRID**  
 FECHA: 26/06/2024  
 DISEÑO: **INGELECTRICA**  
 FECHA:



CLIENTE: INGELECTRICA  
 PROYECTO: TABLEROS HOSPITAL SAN VICENTE  
 CONTENIDO: CONTROL TRANSFERENCIA  
 RUTA DE ARCHIVO: D:\1.TEMP DIBUJO\2024\1\INGELECTRICA\OP 28908 TABLEROS HOSPITAL SAN VICENTE\ELECTRICOS\A2 CONTROL TRANSFERENCIA.DWG

ORDEN DE PRODUCCIÓN: 28908-2	VERSIÓN: 01
TAB TRANSFERENCIA REDUNDANTE 480VAC	ESQUEMA: A2
RESPONSABLE DEL PROYECTO: V. RESTREPO	HOJA:
	DE: 17
	FECHA DE IMPRESIÓN: 07-05-2024



El rótulo, cajetín y toda la información contenida en este plano son propiedad de Ingelectrica S.A.S. y no pueden ser usados, copiados o distribuidos sin el debido permiso de Ingelectrica S.A.S.  
 Copyright (C) Metalandes S.A.S. 2018 All Rights Reserved

DISEÑO PLANO: <b>D. MADRID</b>	FECHA: 26/06/2024
DISEÑO: <b>INGELECTRICA</b>	FECHA:



CLIENTE: <b>INGELECTRICA</b>	ORDEN DE PRODUCCIÓN: <b>28908-2</b>
PROYECTO: <b>TABLEROS HOSPITAL SAN VICENTE</b>	TAB TRANSFERENCIA REDUNDANTE 480VAC
CONTENIDO: <b>MODULO TRANSFERENCIA</b>	RESPONSABLE DEL PROYECTO: <b>V. RESTREPO</b>
RUTA DE ARCHIVO: <b>D:\1.TEMP DIBUJO\2024\1\INGELECTRICA\OP 28908 TABLEROS HOSPITAL SAN VICENTE\ELECTRICOS\A3 MODULO TRANSFERENCIA.DWG</b>	HOJA: <b>18</b>
	FECHA DE IMPRESIÓN: 07-05-2024

VERSIÓN: <b>01</b>
ESQUEMA: <b>A3</b>
DE: <b>18</b>