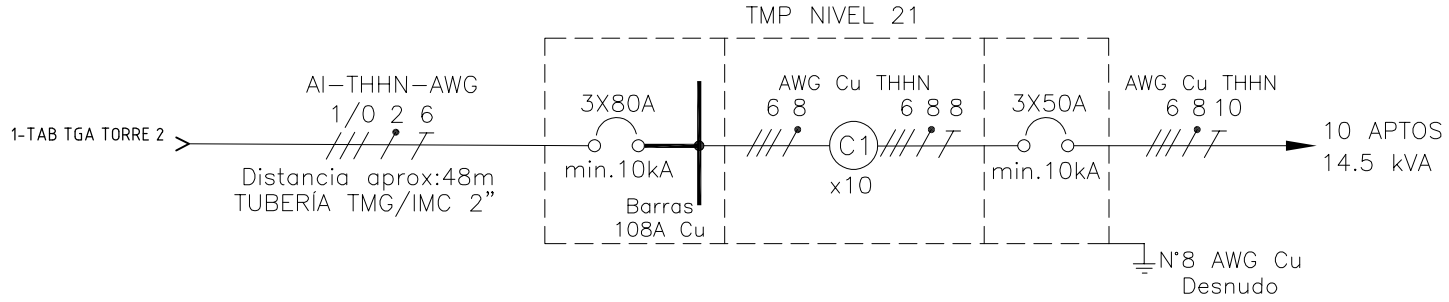


Copyright (C) Metalandes S.A.S. 2018 All Rights Reserved

The label, box and all information contained on this plane are property of METALANDES S.A.S. No part of this drawing, text, image or information may be reproduced, stored in a retrieval system, used or distributed without the permission of Metalandes S.A.S.

El rótulo, cajetín y toda la información contenida en este plano son propiedad de METALANDES S.A.S. y no podrá ser reproducido, almacenado en un sistema de recuperación, usado o distribuido sin el debido permiso de Metalandes S.A.S.



DISEÑO PLANO: D. MADRID  
 DISEÑO: ARQUITECTURA Y CONCRETO  
 FECHA: 26/03/2024



**METALANDES S.A.S**

CLIENTE: ARQUITECTURA ELECTRICA  
 PROYECTO: CORAL LIVING TORRE 2  
 CONTENIDO: UNIFILAR  
 RUTA DE ARCHIVO: D:\1.TEMP DIBUJO\2024\A\ARQUITECTURA ELECTRICA\OP 28887 CORAL LIVING TORRE 2\ELECTRICOS\JU1 UNIFILAR.dwg

ORDEN DE PRODUCCIÓN: 28887-3  
 TAB MEDIDA NIVEL 21  
 RESPONSABLE DEL PROYECTO: A. CARMONA  
 VERSIÓN: 01  
 ESQUEMA: JU1  
 HOJA: 28  
 DE: 28  
 FECHA DE IMPRESIÓN: 03-26-2024