

Copyright (C) Metalandes S.A.S. 2018. All Rights Reserved

The label, box and all information contained on this plane are property of METALANDES S.A.S. and no part of this drawing may be used or distributed without the permission of Metalandes S.A.S.

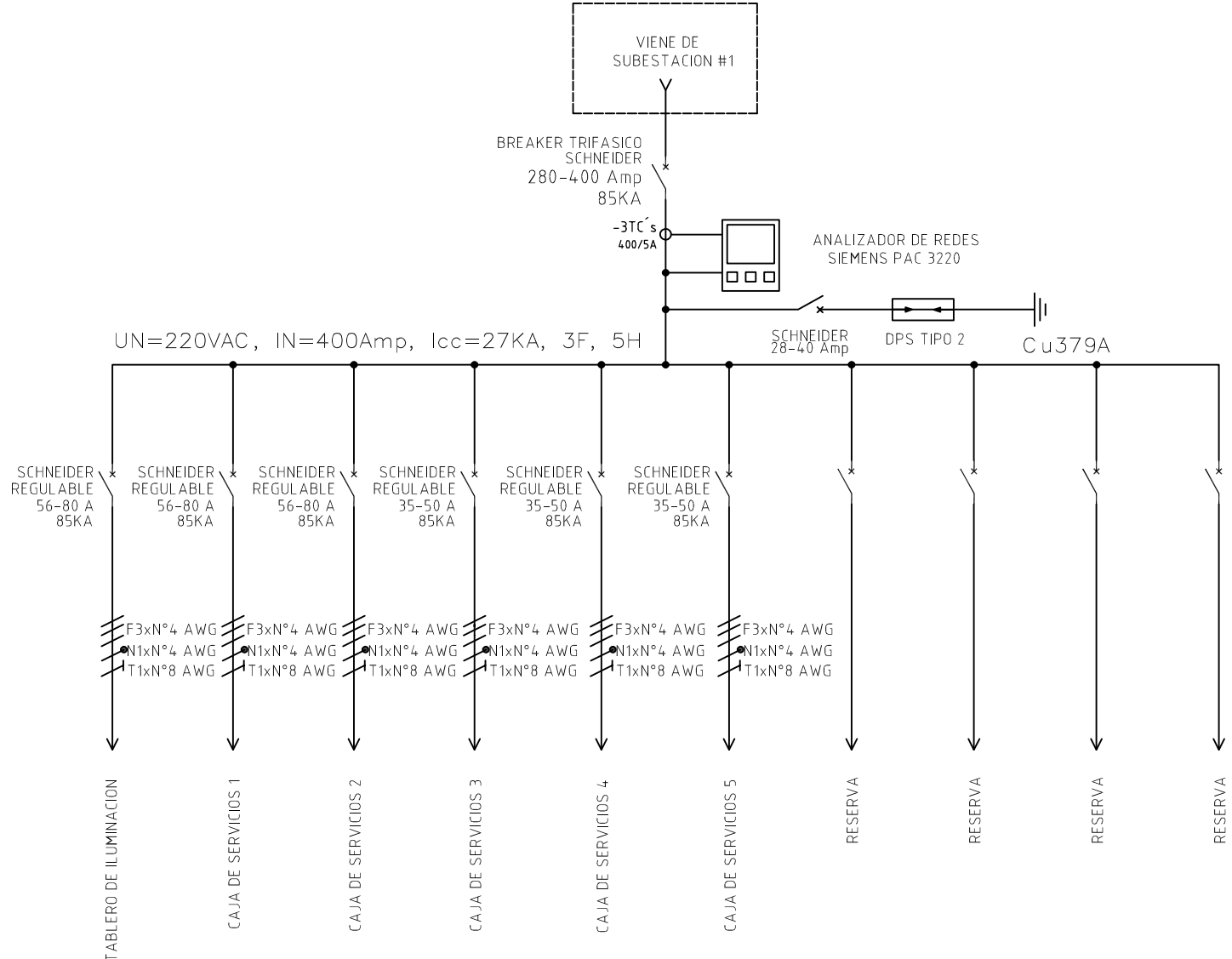
El rótulo, cajetín y toda la información contenida en este plano son propiedad de METALANDES S.A.S. y no puede ser usado, copiado o distribuido sin el debido permiso de Metalandes S.A.S.

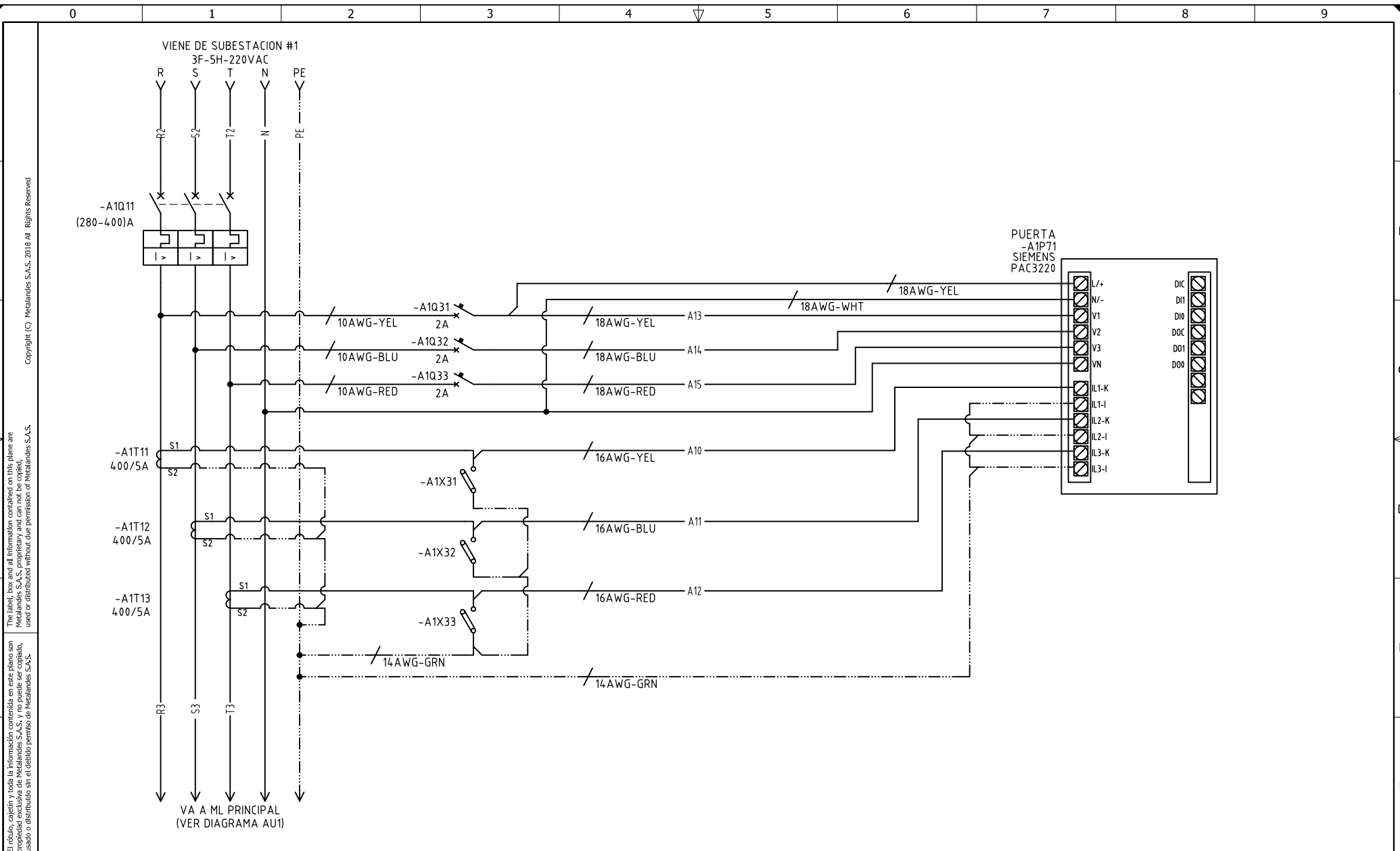
FECHA: 24/04/2024  
 DISEÑO PLANO: D. MADRID  
 DISEÑO: COMP. NAL. CHOCOLATES.



CLIENTE: COMPAÑIA NACIONAL DE CHOCOLATES	ORDEN DE PRODUCCIÓN: 28882-1	VERSIÓN: 01
PROYECTO: TABLERO ML DESODORIZADOR	TAB ML DESODORIZADOR	ESQUEMA: AU1
CONTENIDO: UNIFILAR	220VAC - 27KA	HOJA:
	RESPONSABLE DEL PROYECTO:	DE: 10
	B. QUIROZ	FECHA DE IMPRESIÓN:
		07-31-2024

RUTA DE ARCHIVO: D:\1.TEMP DIBUJO\2024\C\CNCH\OP 28882 TAB ML DESODORIZADOR\ELECTRICOS\AU1 UNIFILAR.dwg





El rótulo, capetín y toda la información contenida en este plano son propiedad de METALANDES S.A.S. y no pueden ser usados, copiados, usados o distribuidos sin el debido permiso de METALANDES S.A.S.  
 The label, cap and all information contained on this plane are property of METALANDES S.A.S. and cannot be used, copied, used or distributed without the permission of METALANDES S.A.S.  
 Copyright (C) Metalandes S.A.S. 2018 All Rights Reserved

DISEÑO PLANO: <b>D. MADRID</b>	FECHA: 24/04/2024
DISEÑO: <b>COMP. NAL. CHOCOLATES.</b>	FECHA:



CLIENTE: <b>COMPAÑIA NACIONAL DE CHOCOLATES</b>	ORDEN DE PRODUCCIÓN: <b>28882-1</b>	VERSIÓN: <b>01</b>
PROYECTO: <b>TABLERO ML DESODORIZADOR</b>	TAB ML DESODORIZADOR 220VAC - 27KA	ESQUEMA: <b>A1</b>
CONTENIDO: <b>ANALIZADOR DE REDES</b>	RESPONSABLE DEL PROYECTO: <b>B. QUIROZ</b>	HOJA: DE: <b>11</b>
RUTA DE ARCHIVO: D:\1.TEMP DIBUJO\2024\C\CNCH\OP 28882 TAB ML DESODORIZADOR\ELECTRICOS\A1 ANALIZADOR DE REDES.dwg		FECHA DE IMPRESIÓN: 07-31-2024