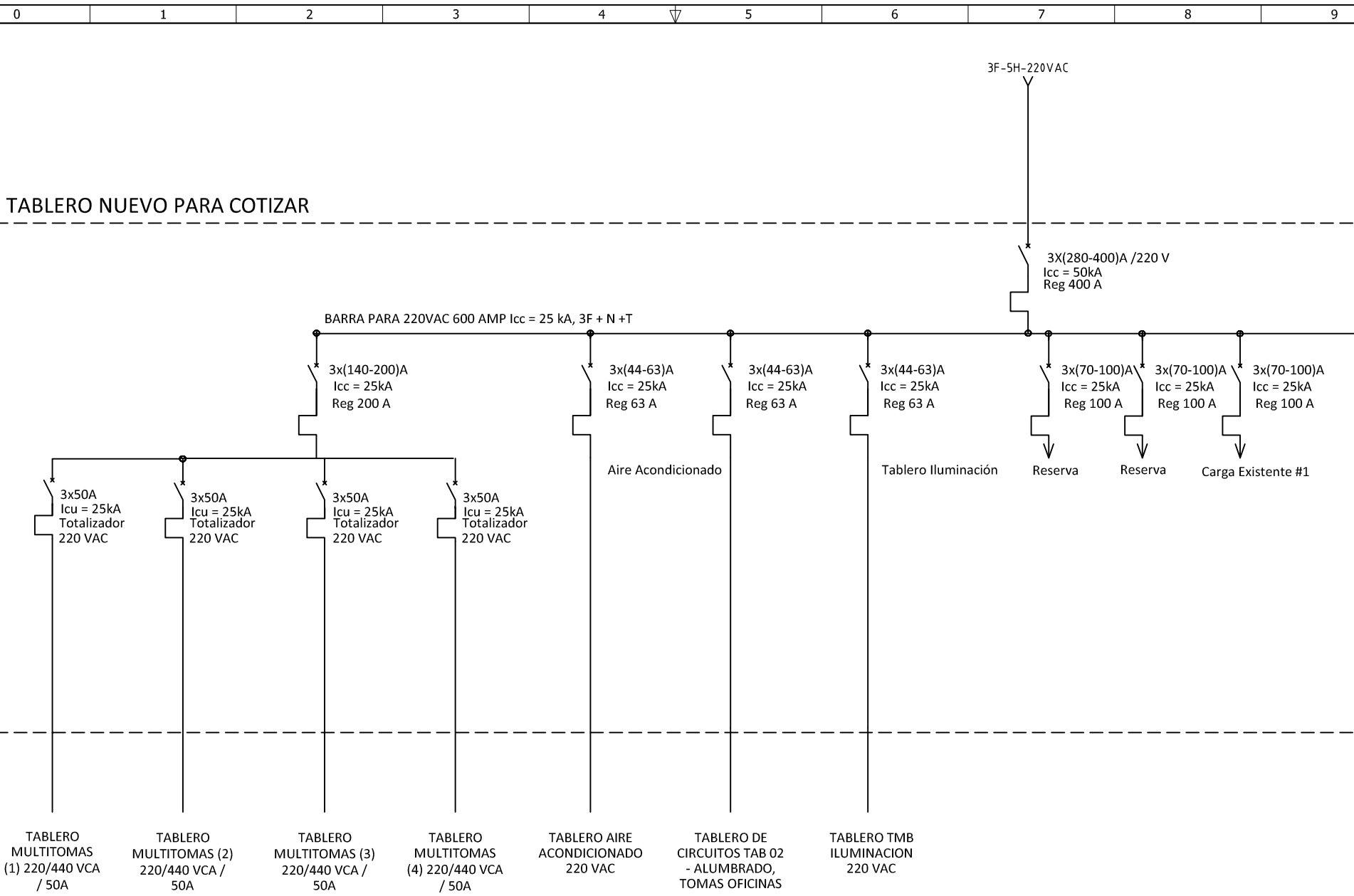


Copyright (C) Metalandes S.A.S. 2018. All Rights Reserved

El rótulo, cajetín y toda la información contenida en este plano son propiedad de METALANDES S.A.S. y no pueden ser copiados, usados o distribuidos sin el debido permiso de METALANDES S.A.S.



TABLERO MULTITOMAS (1) 220/440 VCA / 50A

TABLERO MULTITOMAS (2) 220/440 VCA / 50A

TABLERO MULTITOMAS (3) 220/440 VCA / 50A

TABLERO MULTITOMAS (4) 220/440 VCA / 50A

TABLERO AIRE ACONDICIONADO 220 VAC

TABLERO DE CIRCUITOS TAB 02 - ALUMBRADO, TOMAS OFICINAS

TABLERO TMB ILUMINACION 220 VAC

| | |
|----------------------------|----------------------|
| DISEÑO PLANO: | FECHA: 21/06/2024 |
| DISEÑO: OMYA ANDINA SAS | FECHA: |



METALANDES S.A.S

| | |
|--|--|
| CLIENTE: OMYA ANDINA SAS | ORDEN DE PRODUCCIÓN: 28879-2 |
| PROYECTO: TABLEROS CCMS 3B | CELDA BAJA TENSIÓN 208VAC - 10KA |
| CONTENIDO: UNIFILAR | RESPONSABLE DEL PROYECTO: M. DE LA CRUZ |
| RUTA DE ARCHIVO: D:\1.TEMP DIBUJO\2024\O\OMYA ANDINA\OP 28879 TABLEROS CCMS 3B\ELECTRICOS\BU1 UNIFILAR.dwg | FECHA DE IMPRESIÓN: 06-21-2024 |

| |
|--------------|
| VERSIÓN: 01 |
| ESQUEMA: BU1 |
| HOJA: |
| DE: 12 |

Copyright (C) Metalandes S.A.S. 2018 All Rights Reserved

The label, box and all information contained on this plane are property of Metalandes S.A.S. No part of this drawing may be used or distributed without the permission of Metalandes S.A.S.

El rótulo, cajetín y toda la información contenida en este plano son propiedad de Metalandes S.A.S. y no puede ser usado, usado o distribuido sin el debido permiso de Metalandes S.A.S.

DISEÑO PLANO: FECHA: 21/06/2024

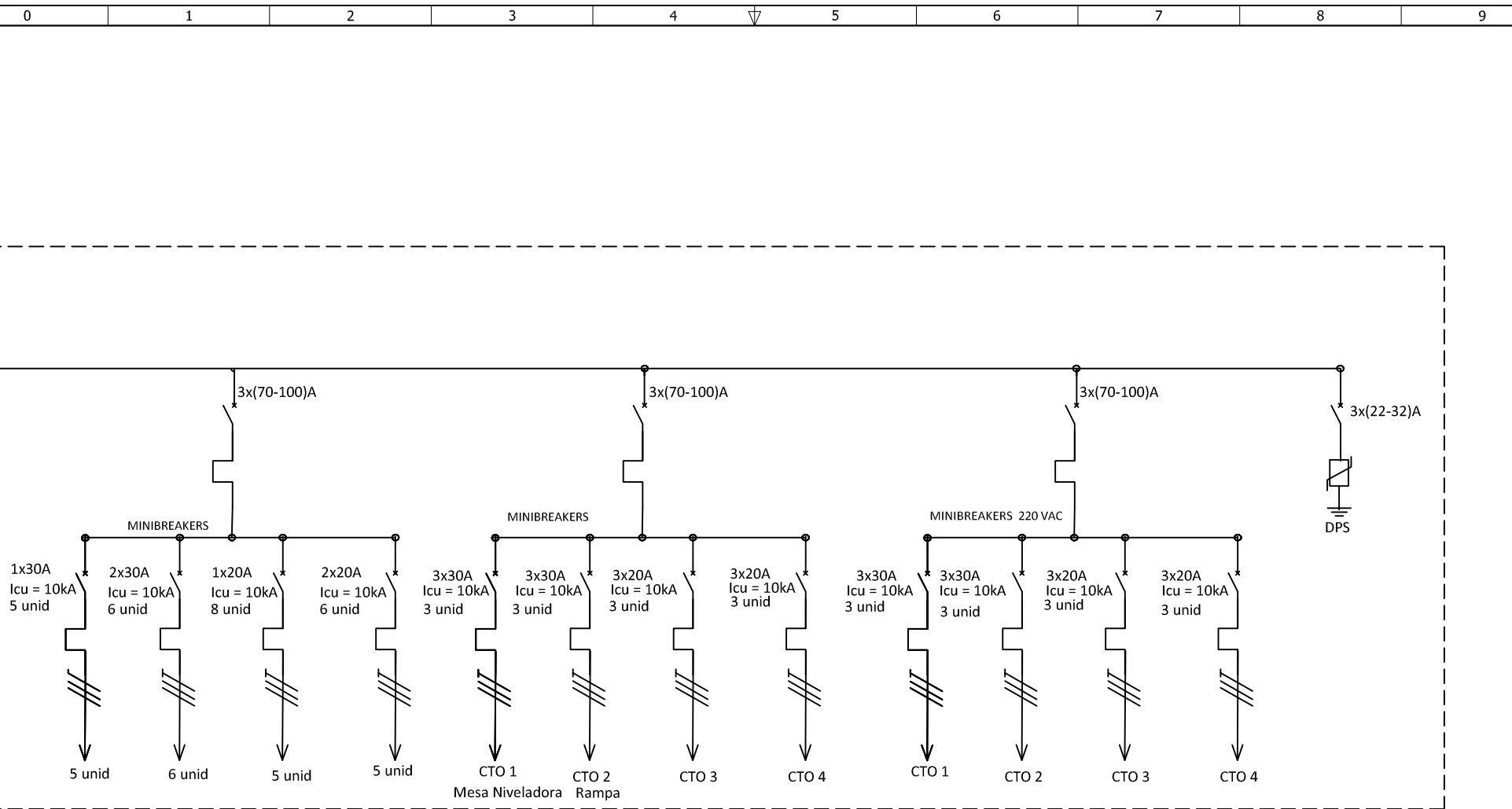
DISEÑO: FECHA:

OMYA ANDINA SAS



METALANDES S.A.S

| | | |
|---|--|-----------------------------------|
| CLIENTE: OMYA ANDINA SAS | ORDEN DE PRODUCCIÓN: 28879-2 | VERSIÓN: 01 |
| PROYECTO: TABLEROS CCMS 3B | CELDA BAJA TENSIÓN 208VAC - 10KA | ESQUEMA: BU2 |
| CONTENIDO: UNIFILAR | RESPONSABLE DEL PROYECTO: M. DE LA CRUZ | HOJA: DE: 13 |
| RUTA DE ARCHIVO: D:\1. TEMP DIBUJO\2024\O\OMYA ANDINA\OP 28879 TABLEROS CCMS 3B\ELECTRICOS\BU2 UNIFILAR.dwg | | FECHA DE IMPRESIÓN: 06-21-2024 |



| | |
|-----------------|--------|
| DISEÑO PLANO: | FECHA: |
| DISEÑO: | FECHA: |
| OMYA ANDINA SAS | |

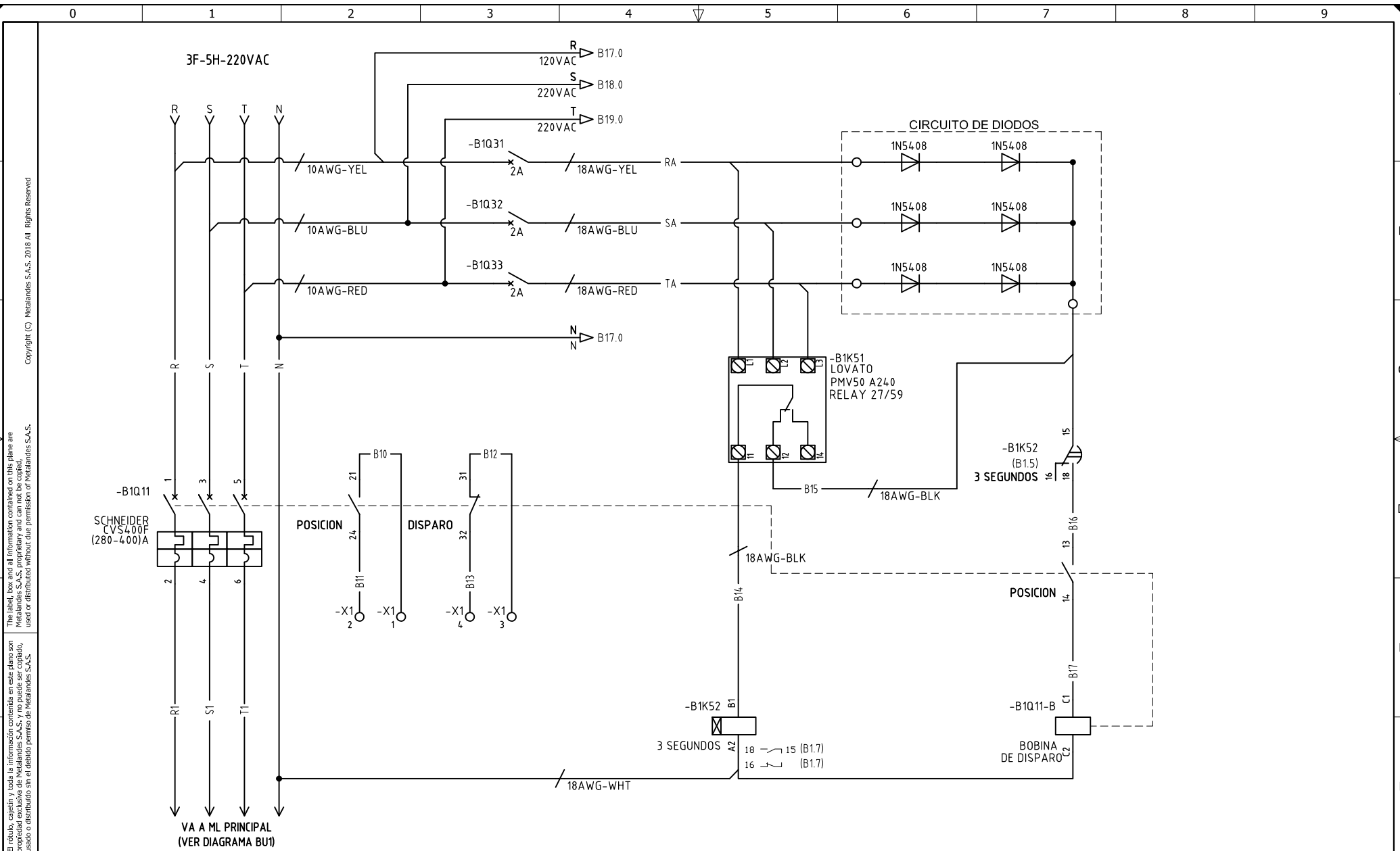


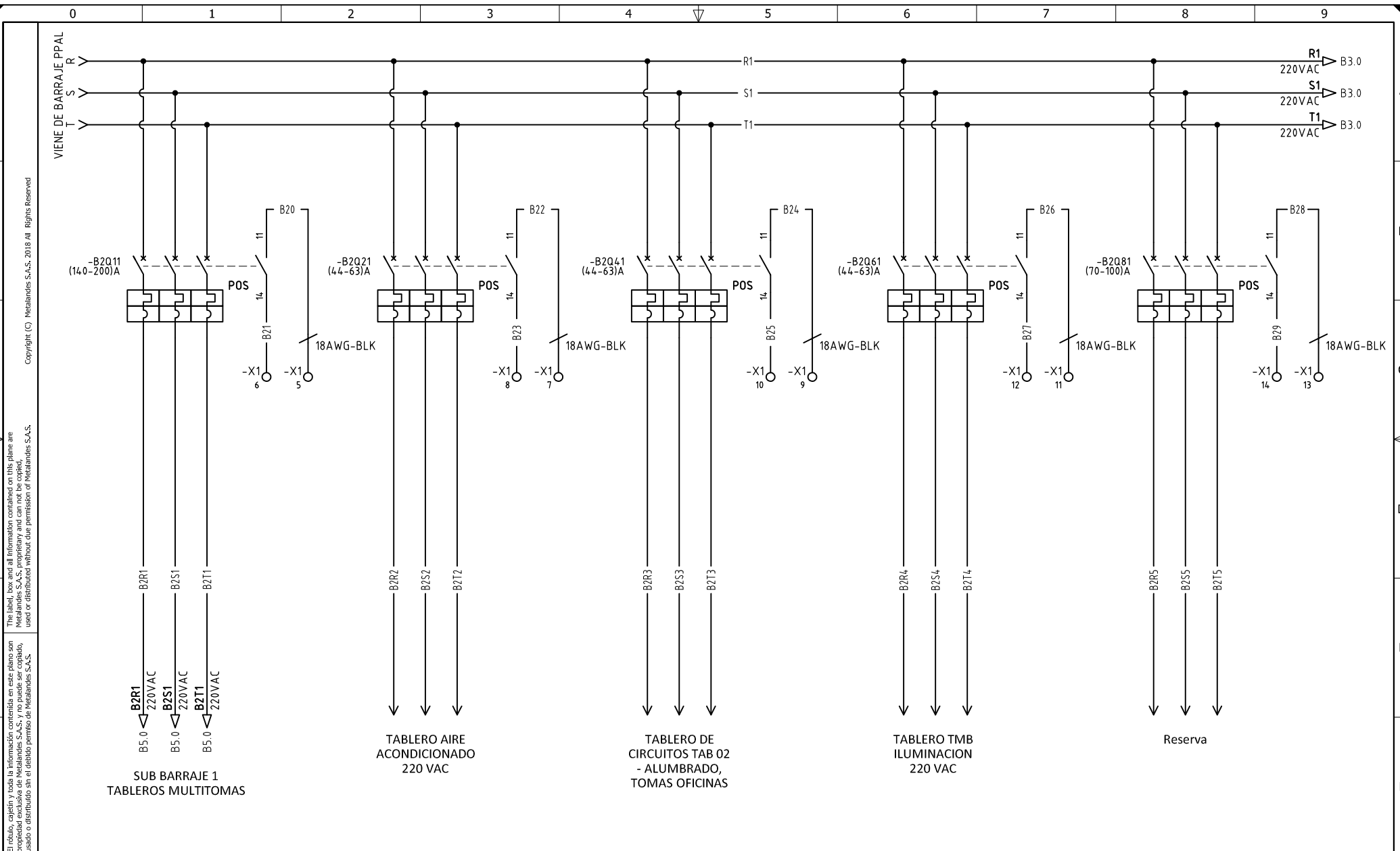
METALANDES S.A.S

CLIENTE: OMYA ANDINA SAS
 PROYECTO: TABLEROS CCMS 3B
 CONTENIDO: CONTROL RELE DE PROTECCION

ORDEN DE PRODUCCIÓN: 28879-2
 CELDA BAJA TENSION
 208VAC - 10KA
 RESPONSABLE DEL PROYECTO:
 M. DE LA CRUZ

VERSIÓN: 01
 ESQUEMA: B1
 HOJA:
 DE: 21
 FECHA DE IMPRESIÓN:
 08-21-2024





El rótulo, capetín y toda la información contenida en este plano son propiedad de METALANDES S.A.S. y no pueden ser copiados, usados o distribuidos sin el debido permiso de METALANDES S.A.S.
 The label, box and all information contained on this plane are property of METALANDES S.A.S. and no can be copied, used or distributed without the permission of METALANDES S.A.S.
 Copyright (C) Metalandes S.A.S. 2018 All Rights Reserved

| | |
|----------------------------|----------------------|
| DISEÑO PLANO: | FECHA: 21/06/2024 |
| DISEÑO: OMYA ANDINA SAS | FECHA: |

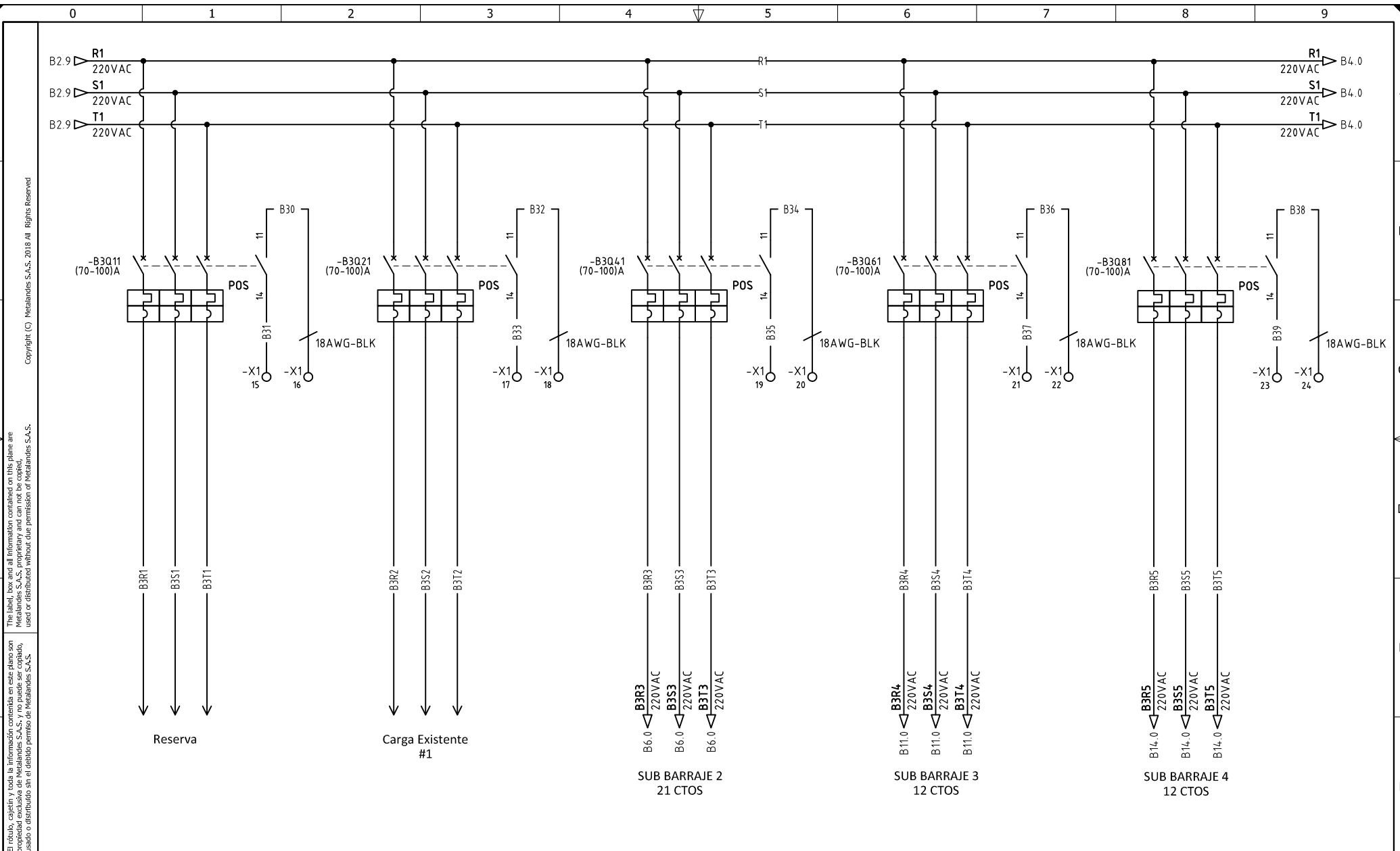


METALANDES S.A.S

CLIENTE: OMYA ANDINA SAS
 PROYECTO: TABLEROS CCMS 3B
 CONTENIDO: ALIMENTACION POTENCIA

ORDEN DE PRODUCCIÓN: 28879-2
 CELDA BAJA TENSIÓN
 208VAC - 10KA
 RESPONSABLE DEL PROYECTO:
 M. DE LA CRUZ

VERSIÓN: 01
 ESQUEMA: B2
 HOJA:
 DE: 22
 FECHA DE IMPRESIÓN:
 06-21-2024



Copyright (C) Metalandes S.A.S. 2018 All Rights Reserved

The label, caption and all information contained on this plane are property of OMYA ANDINA S.A.S. and Metalandes S.A.S. No part of this drawing may be reproduced, stored in a retrieval system, or used or distributed without the permission of Metalandes S.A.S.

| | |
|----------------------------|----------------------|
| DISEÑO PLANO: | FECHA: 21/06/2024 |
| DISEÑO: OMYA ANDINA SAS | FECHA: |



METALANDES S.A.S

CLIENTE: OMYA ANDINA SAS
 PROYECTO: TABLEROS CCMS 3B
 CONTENIDO: ALIMENTACION POTENCIA

ORDEN DE PRODUCCIÓN: 28879-2
 CELDA BAJA TENSIÓN
 208VAC - 10KA
 RESPONSABLE DEL PROYECTO:
 M. DE LA CRUZ

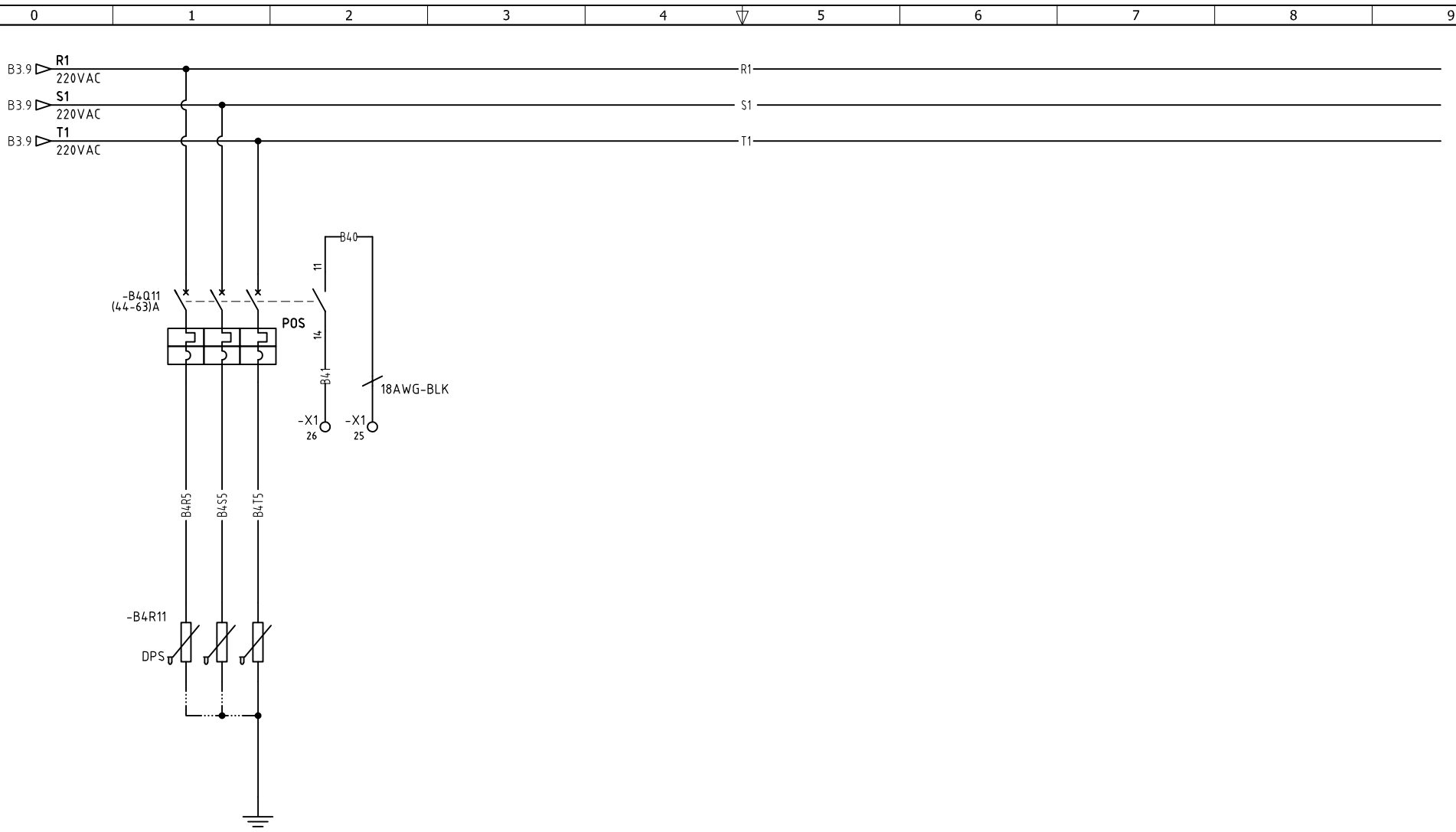
VERSIÓN: 01
 ESQUEMA: B3
 HOJA:
 DE: 23
 FECHA DE IMPRESIÓN:
 06-21-2024

RUTA DE ARCHIVO: D:\1.TEMP DIBUJO\2024\O\OMYA ANDINA\OP 28879 TABLEROS CCMS 3B\ELECTRICOS\B3 ALIMENTACION POTENCIA.dwg

Copyright (C) Metalandes S.A.S. 2018 All Rights Reserved

The label, box and all information contained on this plane are property of METALANDES S.A.S. and no part of this drawing may be used or distributed without the permission of Metalandes S.A.S.

El rótulo, cajetín y toda la información contenida en este plano son propiedad de METALANDES S.A.S. y no parte de este dibujo, ni podrá ser usado o distribuido sin el debido permiso de Metalandes S.A.S.



| | |
|----------------------------|----------------------|
| DISEÑO PLANO: | FECHA: 21/06/2024 |
| DISEÑO: OMYA ANDINA SAS | FECHA: |



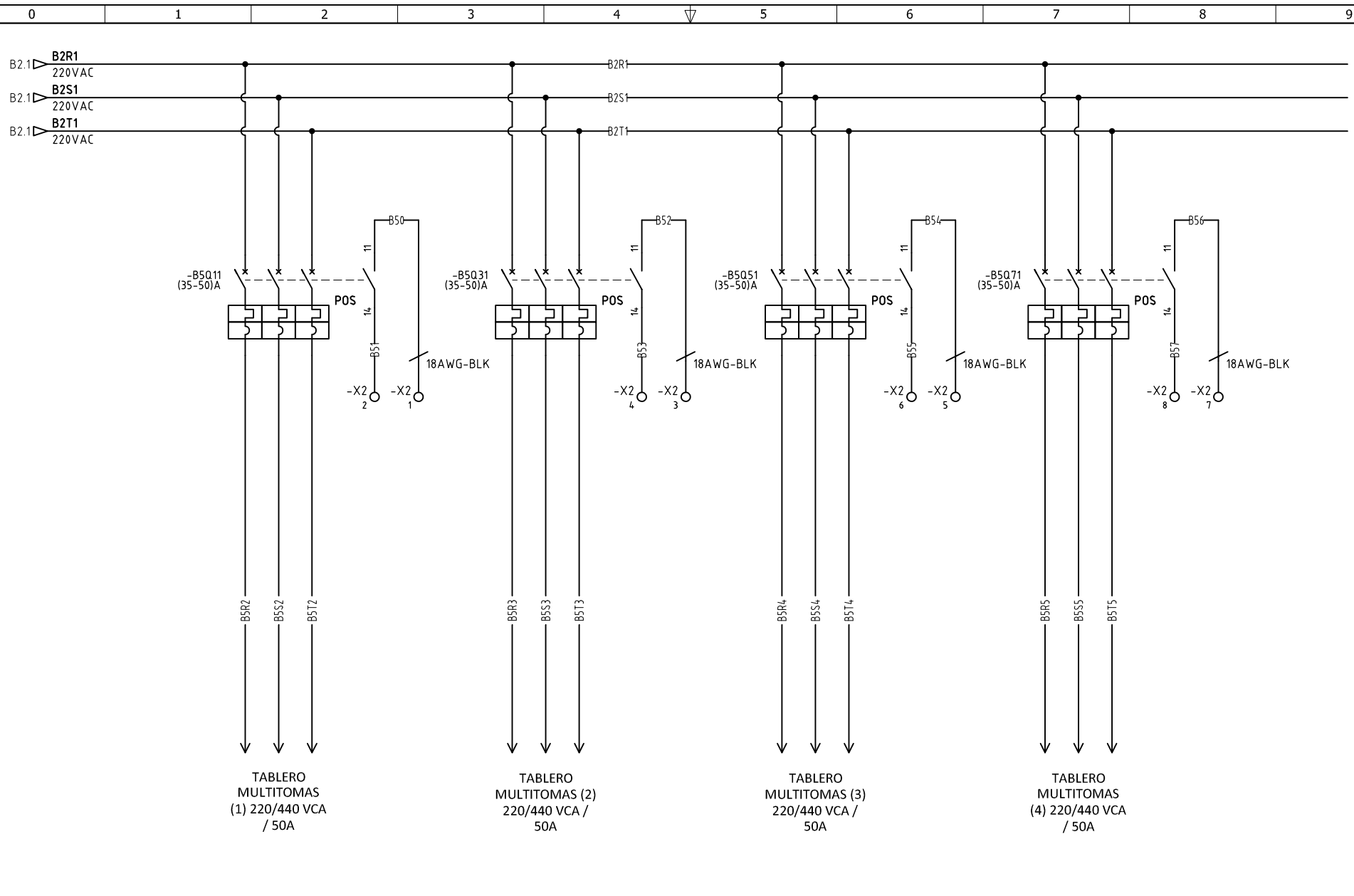
METALANDES S.A.S

| | |
|--|--|
| CLIENTE: OMYA ANDINA SAS | ORDEN DE PRODUCCIÓN: 28879-2 |
| PROYECTO: TABLEROS CCMS 3B | CELDA BAJA TENSIÓN 208VAC - 10KA |
| CONTENIDO: ALIMENTACION POTENCIA | RESPONSABLE DEL PROYECTO: M. DE LA CRUZ |
| RUTA DE ARCHIVO: D:\1.TEMP DIBUJO\2024\O\OMYA ANDINA\OP 28879 TABLEROS CCMS 3B\ELECTRICOS\B4 ALIMENTACION POTENCIA.dwg | FECHA DE IMPRESIÓN: 06-21-2024 |

| |
|-----------------------------------|
| VERSIÓN: 01 |
| ESQUEMA: B4 |
| HOJA: |
| DE: 24 |
| FECHA DE IMPRESIÓN: 06-21-2024 |

Copyright (C) Metalandes S.A.S. 2018 All Rights Reserved

The label, box and all information contained on this plane are property of Metalandes S.A.S. and are not to be reproduced, used or distributed without the permission of Metalandes S.A.S.



| | |
|----------------------------|----------------------|
| DISEÑO PLANO: | FECHA: 21/06/2024 |
| DISEÑO: OMYA ANDINA SAS | FECHA: |

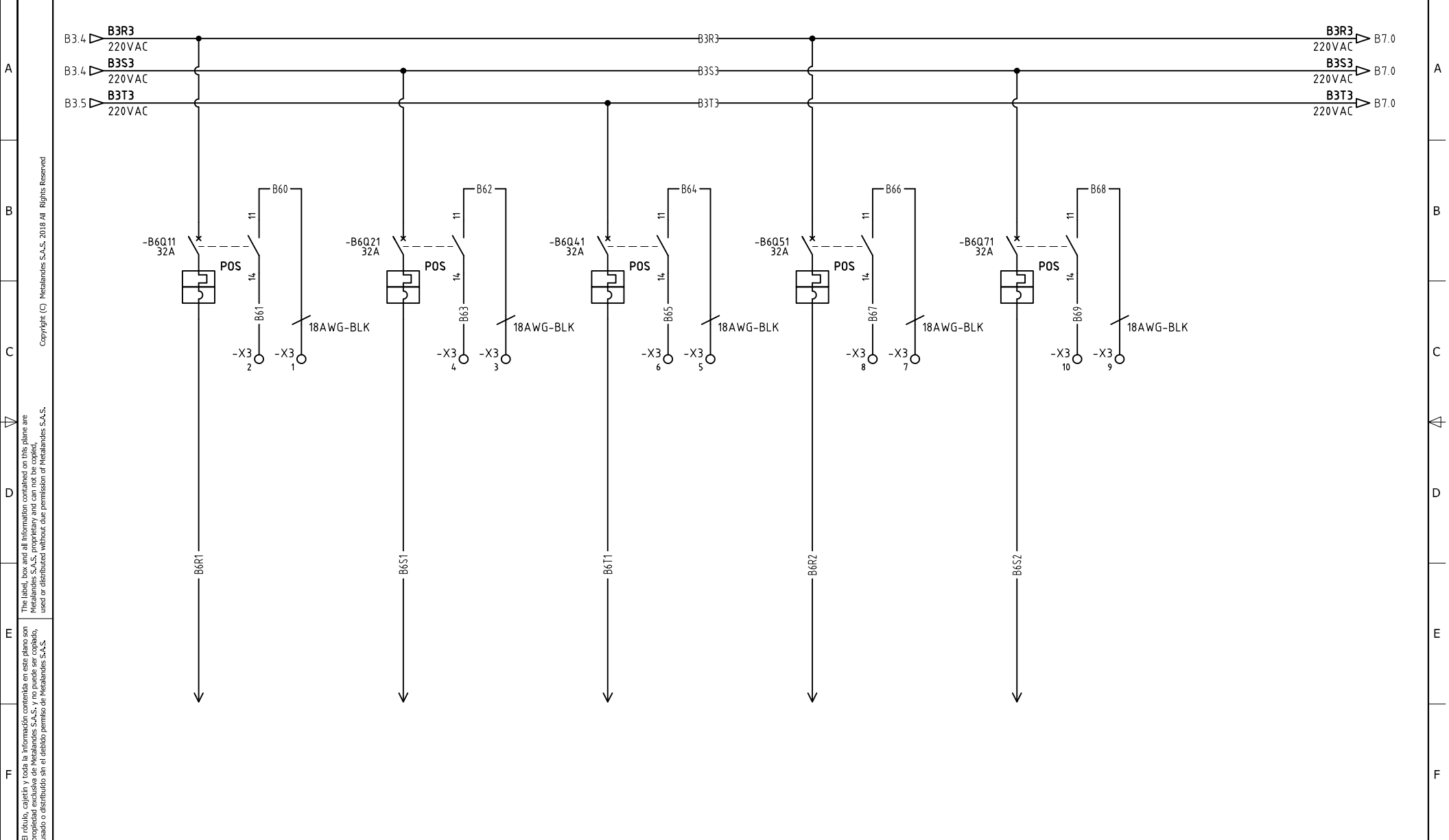


METALANDES S.A.S

| | |
|--|--|
| CLIENTE: OMYA ANDINA SAS | ORDEN DE PRODUCCIÓN: 28879-2 |
| PROYECTO: TABLEROS CCMS 3B | CELDA BAJA TENSIÓN 208VAC - 10KA |
| CONTENIDO: ALIMENTACION POTENCIA | RESPONSABLE DEL PROYECTO: M. DE LA CRUZ |
| RUTA DE ARCHIVO: D:\1.TEMP DIBUJO\2024\O\OMYA ANDINA\OP 28879 TABLEROS CCMS 3B\ELECTRICOS\B5 ALIMENTACION POTENCIA.dwg | FECHA DE IMPRESIÓN: 08-21-2024 |

| |
|-------------|
| VERSIÓN: 01 |
| ESQUEMA: B5 |
| HOJA: |
| DE: 25 |

0 1 2 3 4 5 6 7 8 9



A
B
C
D
E
F

Copyright (C) Metalandes S.A.S. 2018 All Rights Reserved

The label, box and all information contained on this plane are property of METALANDES S.A.S. and are not to be used, copied, used or distributed without the permission of Metalandes S.A.S.

| | |
|----------------------------|----------------------|
| DISEÑO PLANO: | FECHA: 21/06/2024 |
| DISEÑO: OMYA ANDINA SAS | FECHA: |

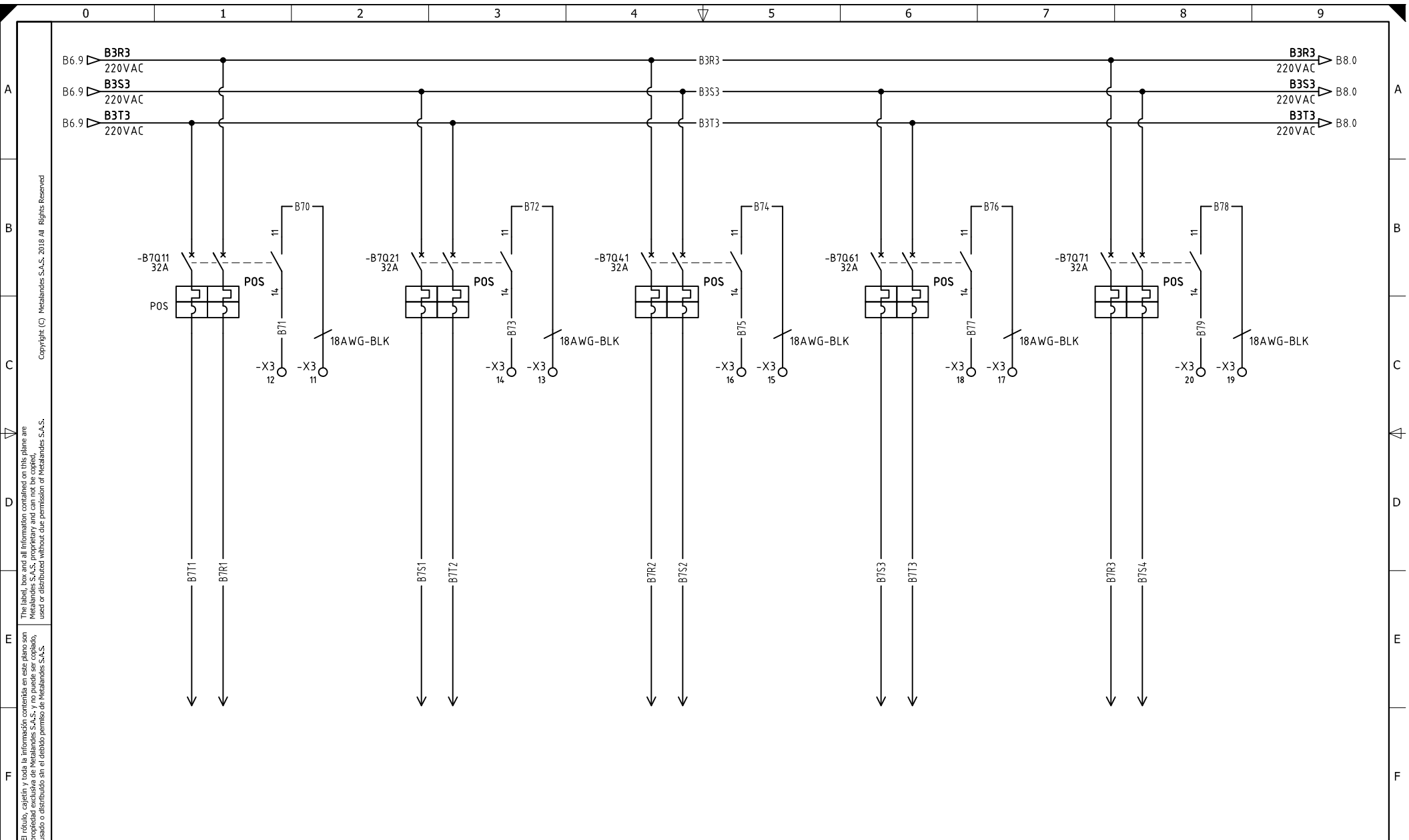


METALANDES S.A.S

| | |
|--|--|
| CLIENTE: OMYA ANDINA SAS | ORDEN DE PRODUCCIÓN: 28879-2 |
| PROYECTO: TABLEROS CCMS 3B | CELDA BAJA TENSIÓN 208VAC - 10KA |
| CONTENIDO: ALIMENTACION POTENCIA | RESPONSABLE DEL PROYECTO: M. DE LA CRUZ |
| RUTA DE ARCHIVO: D:\1.TEMP DIBUJO\2024\O\OMYA ANDINA\OP 28879 TABLEROS CCMS 3B\ELECTRICOS\B6 ALIMENTACION POTENCIA.dwg | FECHA DE IMPRESIÓN: 06-21-2024 |

| |
|-------------|
| VERSIÓN: 01 |
| ESQUEMA: B6 |
| HOJA: |
| DE: 29 |

0 1 2 3 4 5 6 7 8 9



Copyright (C) Metalandes S.A.S. 2018 All Rights Reserved

The label, caption and all information contained on this plane are property of OMYA ANDINA S.A.S. and are not to be used, copied, reproduced, modified, distributed or used in any way without the express written permission of Metalandes S.A.S.

| | |
|----------------------------|----------------------|
| DISEÑO PLANO: | FECHA: 21/06/2024 |
| DISEÑO: OMYA ANDINA SAS | FECHA: |



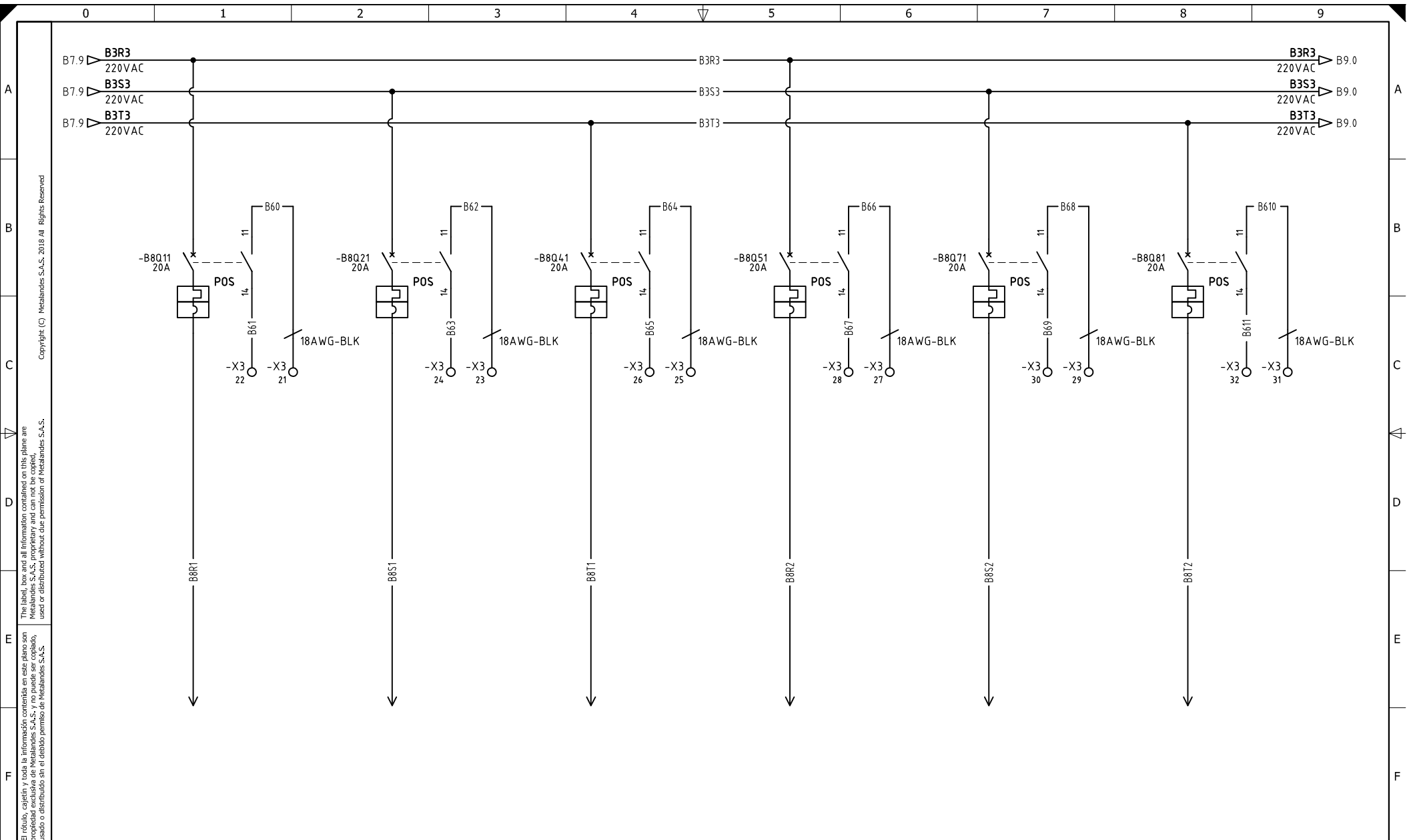
METALANDES S.A.S

CLIENTE: OMYA ANDINA SAS
 PROYECTO: TABLEROS CCMS 3B
 CONTENIDO: ALIMENTACION POTENCIA

ORDEN DE PRODUCCIÓN: 28879-2
 CELDA BAJA TENSIÓN
 208VAC - 10KA
 RESPONSABLE DEL PROYECTO:
 M. DE LA CRUZ

VERSIÓN: 01
 ESQUEMA: B7
 HOJA:
 DE: 30
 FECHA DE IMPRESIÓN:
 06-21-2024

RUTA DE ARCHIVO: D:\1.TEMP DIBUJO\2024\O\OMYA ANDINA\OP 28879 TABLEROS CCMS 3B\ELECTRICOS\B7 ALIMENTACION POTENCIA.dwg



Copyright (C) Metalandes S.A.S. 2018 All Rights Reserved

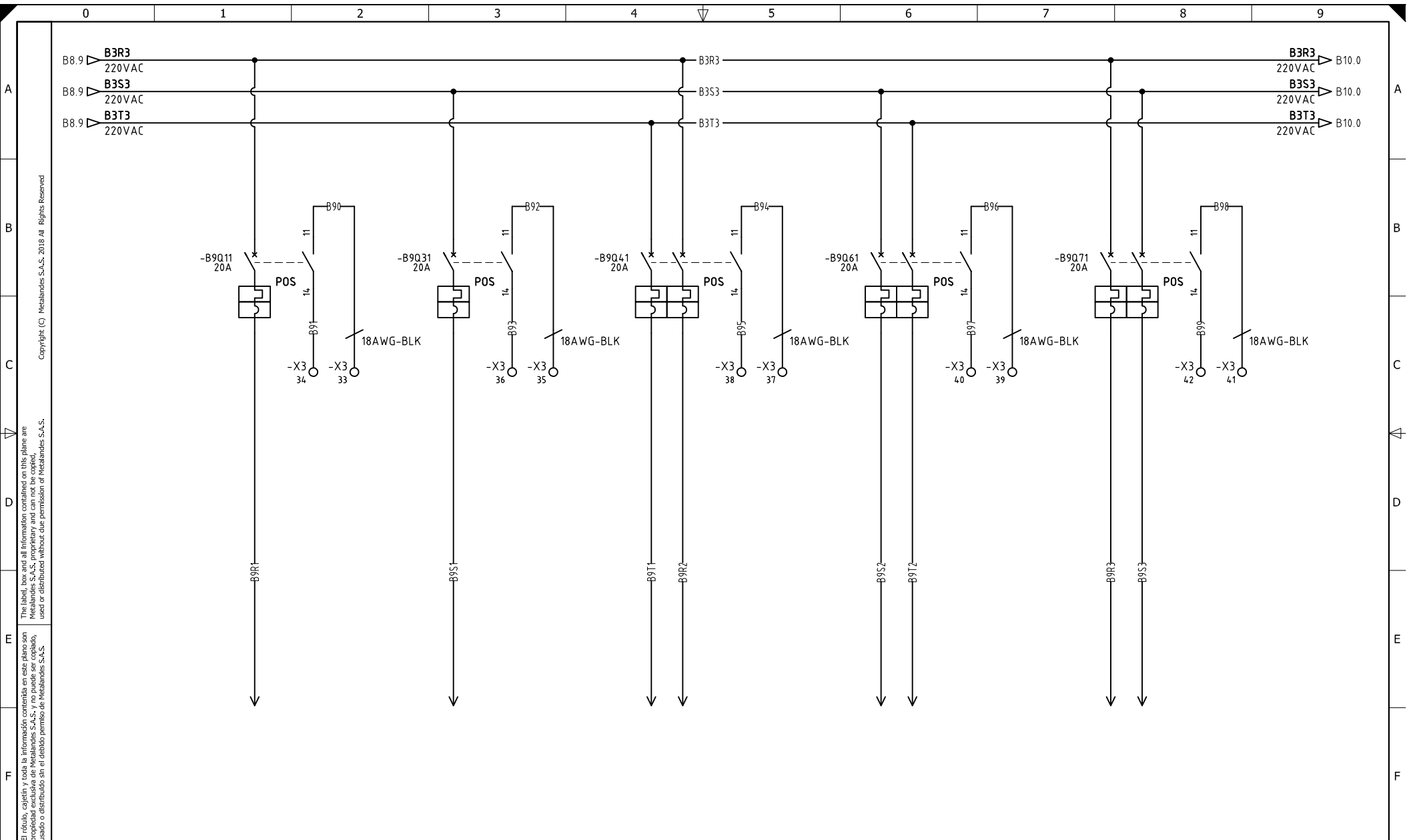
El rótulo, cajetín y toda la información contenida en este plano son propiedad de METALANDES S.A.S. y no pueden ser usados, copiados, distribuidos o utilizados sin el consentimiento expreso de METALANDES S.A.S.

| | |
|----------------------------|----------------------|
| DISEÑO PLANO: | FECHA: 21/06/2024 |
| DISEÑO: OMYA ANDINA SAS | FECHA: |



METALANDES S.A.S

| | | |
|--|--|-----------------------------------|
| CLIENTE: OMYA ANDINA SAS | ORDEN DE PRODUCCIÓN: 28879-2 | VERSIÓN: 01 |
| PROYECTO: TABLEROS CCMS 3B | CELDA BAJA TENSIÓN 208VAC - 10KA | ESQUEMA: B8 |
| CONTENIDO: ALIMENTACION POTENCIA | RESPONSABLE DEL PROYECTO: M. DE LA CRUZ | HOJA: DE: 26 |
| RUTA DE ARCHIVO: D:\1.TEMP DIBUJO\2024\OMYA ANDINA\OP 28879 TABLEROS CCMS 3B\ELECTRICOS\B8 ALIMENTACION POTENCIA.dwg | | FECHA DE IMPRESIÓN: 06-21-2024 |



Copyright (C) Metalandes S.A.S. 2018 All Rights Reserved

The label, box and all information contained on this plane are property of Metalandes S.A.S. and are not to be used or distributed without the permission of Metalandes S.A.S.

| | |
|----------------------------|----------------------|
| DISEÑO PLANO: | FECHA: 21/06/2024 |
| DISEÑO: OMYA ANDINA SAS | FECHA: |



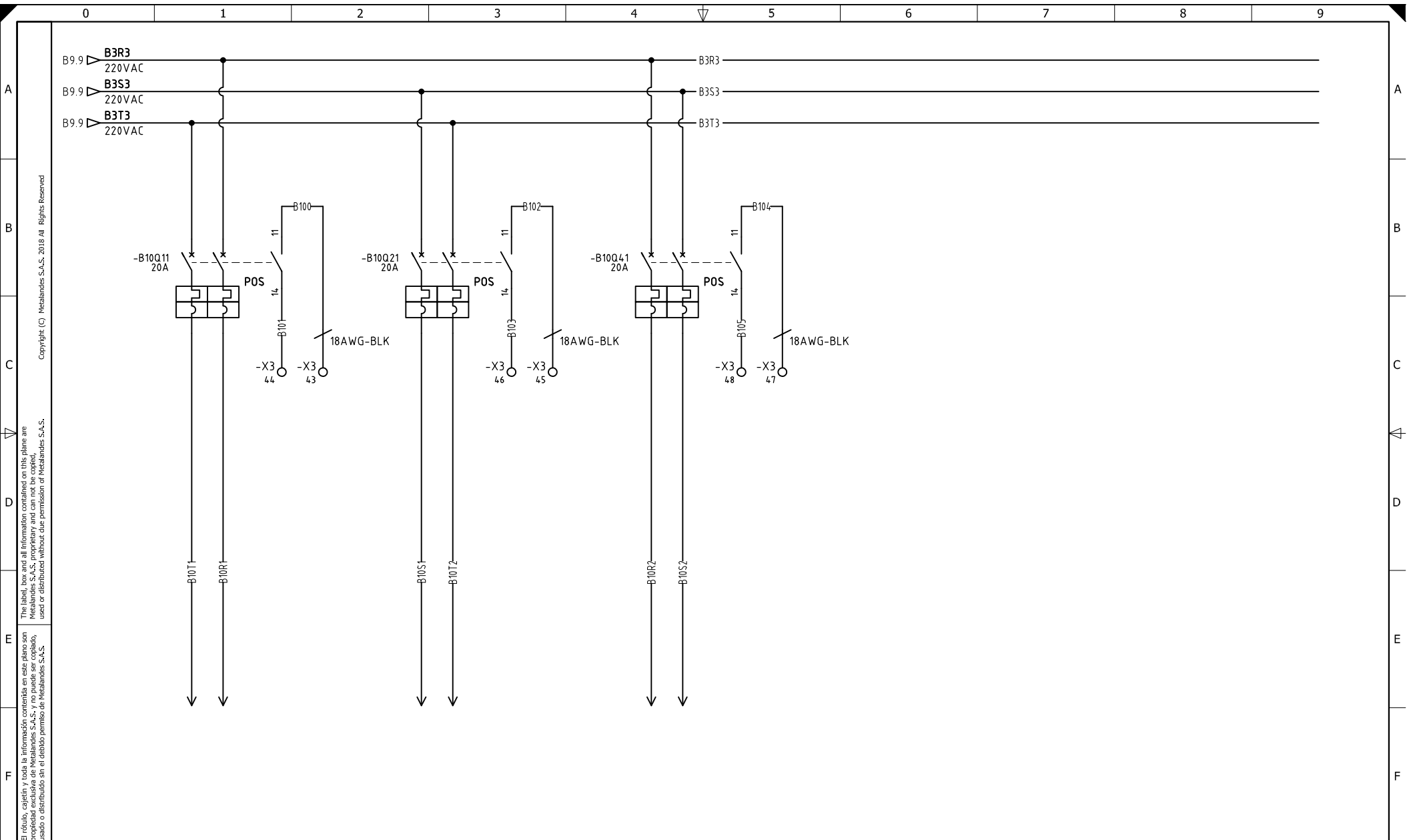
METALANDES S.A.S

CLIENTE: OMYA ANDINA SAS
 PROYECTO: TABLEROS CCMS 3B
 CONTENIDO: ALIMENTACION POTENCIA

ORDEN DE PRODUCCIÓN: 28879-2
 CELDA BAJA TENSIÓN
 208VAC - 10KA
 RESPONSABLE DEL PROYECTO:
 M. DE LA CRUZ

VERSIÓN: 01
 ESQUEMA: B9
 HOJA:
 DE: 27
 FECHA DE IMPRESIÓN:
 06-21-2024

RUTA DE ARCHIVO: D:\1.TEMP DIBUJO\2024\1\OMYA ANDINA\OP 28879 TABLEROS CCMS 3B\ELECTRICOS\B9 ALIMENTACION POTENCIA.dwg



Copyright (C) Metalandes S.A.S. 2018 All Rights Reserved

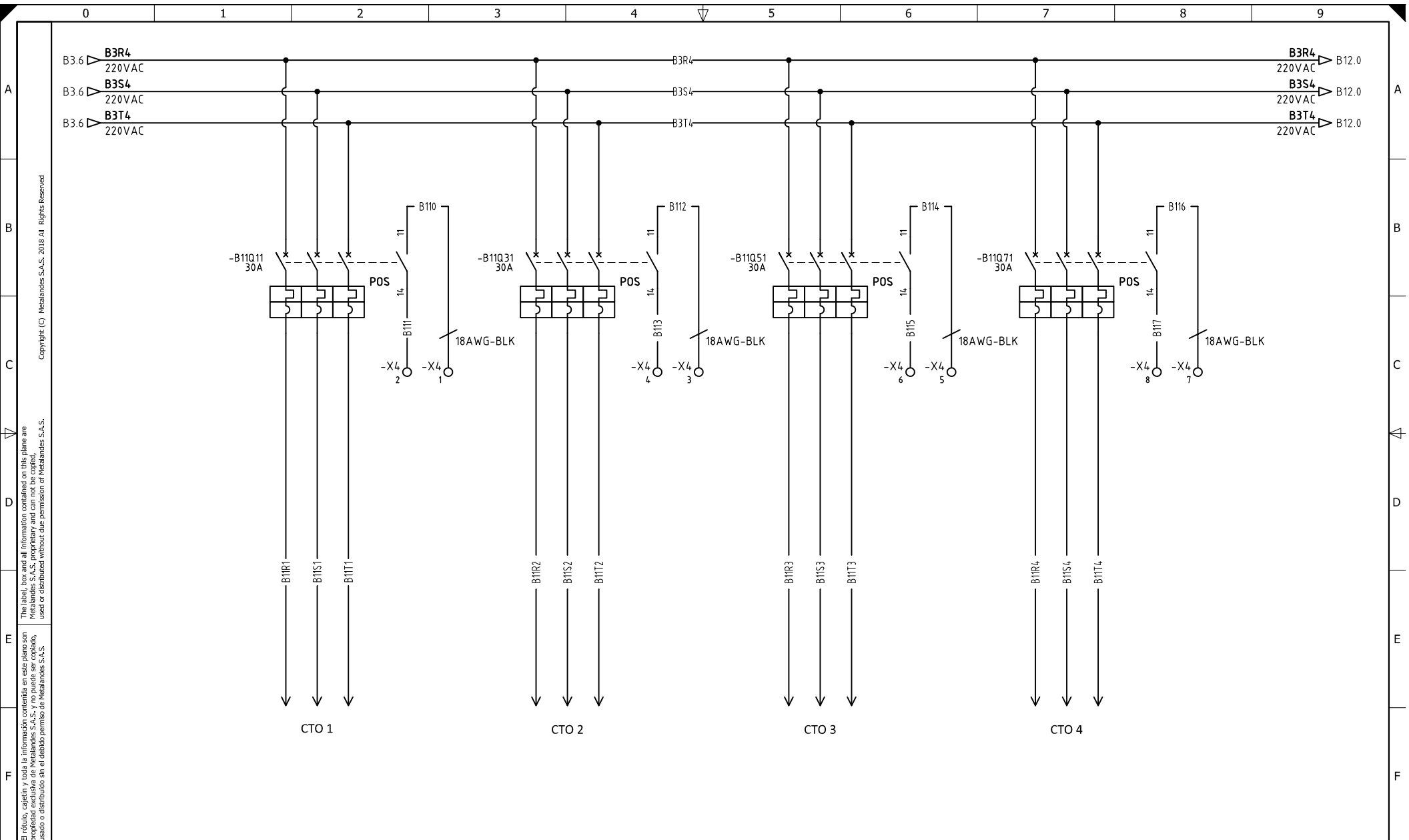
The label, box and all information contained on this plane are property of OMYA ANDINA S.A.S. and are not to be used, copied, reproduced, modified, or distributed without the permission of Metalandes S.A.S.

| | |
|----------------------------|----------------------|
| DISEÑO PLANO: | FECHA: 21/06/2024 |
| DISEÑO: OMYA ANDINA SAS | FECHA: |



| | | |
|----------------------------------|--|-----------------------------------|
| CLIENTE: OMYA ANDINA SAS | ORDEN DE PRODUCCIÓN: 28879-2 | VERSIÓN: 01 |
| PROYECTO: TABLEROS CCMS 3B | CELDA BAJA TENSIÓN | ESQUEMA: B10 |
| CONTENIDO: ALIMENTACION POTENCIA | 208VAC - 10KA | HOJA: |
| | RESPONSABLE DEL PROYECTO: M. DE LA CRUZ | DE: 28 |
| | | FECHA DE IMPRESIÓN: 06-21-2024 |

RUTA DE ARCHIVO: D:\1.TEMP DIBUJO\2024\O\OMYA ANDINA\OP 28879 TABLEROS CCMS 3B\ELECTRICOS\B10 ALIMENTACION POTENCIA.dwg



Copyright (C) Metalandes S.A.S. 2018 All Rights Reserved

The label, box and all information contained on this plane are property of METALANDES S.A.S. and no part of this drawing may be used or distributed without the permission of Metalandes S.A.S.

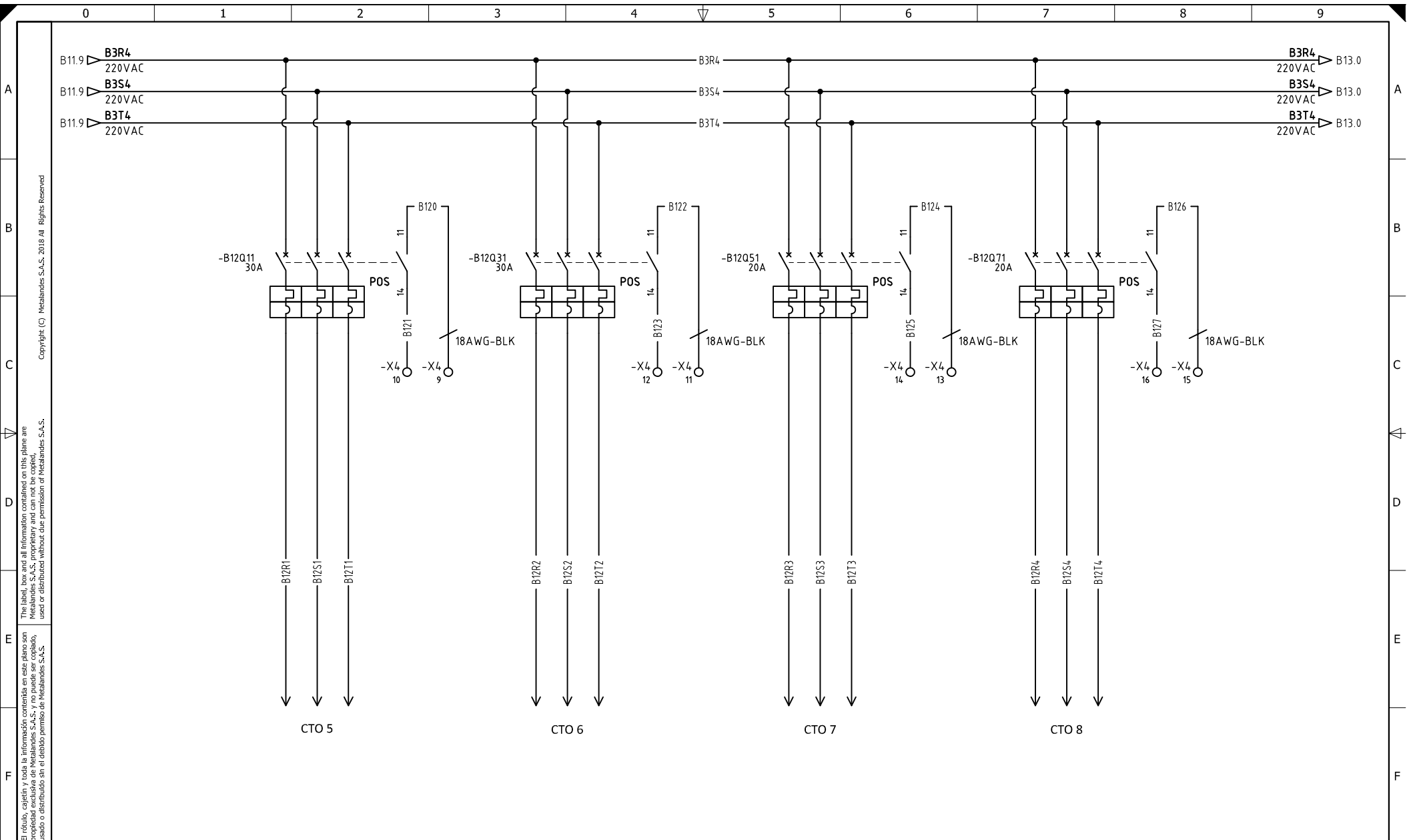
| | |
|----------------------------|----------------------|
| DISEÑO PLANO: | FECHA: 21/06/2024 |
| DISEÑO: OMYA ANDINA SAS | FECHA: |



METALANDES S.A.S

| | |
|---|--|
| CLIENTE: OMYA ANDINA SAS | ORDEN DE PRODUCCIÓN: 28879-2 |
| PROYECTO: TABLEROS CCMS 3B | CELDA BAJA TENSIÓN 208VAC - 10KA |
| CONTENIDO: ALIMENTACION POTENCIA | RESPONSABLE DEL PROYECTO: M. DE LA CRUZ |
| RUTA DE ARCHIVO: D:\1.TEMP DIBUJO\2024\O\OMYA ANDINA\OP 28879 TABLEROS CCMS 3B\ELECTRICOS\B11 ALIMENTACION POTENCIA.dwg | |

| |
|-----------------------------------|
| VERSIÓN: 01 |
| ESQUEMA: B11 |
| HOJA: |
| DE: 31 |
| FECHA DE IMPRESIÓN: 06-21-2024 |



Copyright (C) Metalandes S.A.S. 2018 All Rights Reserved

The label, box and all information contained on this plane are property of METALANDES S.A.S. and no part of this document may be reproduced, stored in a retrieval system, or transmitted in any form or by any means, electronic, mechanical, photocopying, recording, or by any information storage and retrieval system, without the prior written permission of Metalandes S.A.S.

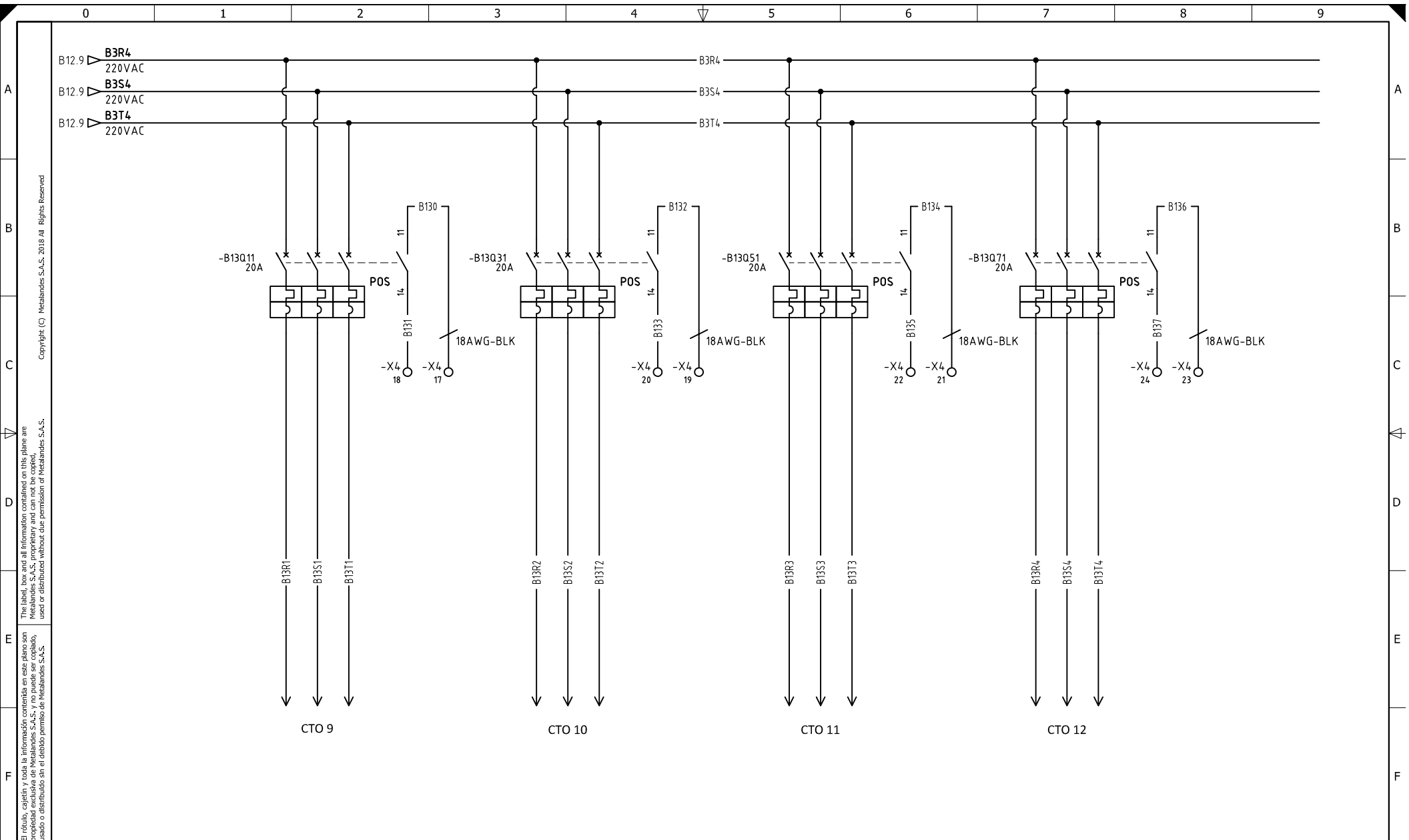
| | |
|----------------------------|----------------------|
| DISEÑO PLANO: | FECHA: 21/06/2024 |
| DISEÑO: OMYA ANDINA SAS | FECHA: |



METALANDES S.A.S

| | |
|---|--|
| CLIENTE: OMYA ANDINA SAS | ORDEN DE PRODUCCIÓN: 28879-2 |
| PROYECTO: TABLEROS CCMS 3B | CELDA BAJA TENSIÓN 208VAC - 10KA |
| CONTENIDO: ALIMENTACION POTENCIA | RESPONSABLE DEL PROYECTO: M. DE LA CRUZ |
| RUTA DE ARCHIVO: D:\1.TEMP DIBUJO\2024\O\OMYA ANDINA\OP 28879 TABLEROS CCMS 3B\ELECTRICOS\B12 ALIMENTACION POTENCIA.dwg | |

| |
|-----------------------------------|
| VERSIÓN: 01 |
| ESQUEMA: B12 |
| HOJA: |
| DE: 32 |
| FECHA DE IMPRESIÓN: 08-21-2024 |



Copyright (C) Metalandes S.A.S. 2018 All Rights Reserved

The label, box and all information contained on this plane are property of METALANDES S.A.S. and no part of this drawing may be used or distributed without the permission of Metalandes S.A.S.

| | |
|----------------------------|----------------------|
| DISEÑO PLANO: | FECHA: 21/06/2024 |
| DISEÑO: OMYA ANDINA SAS | FECHA: |



METALANDES S.A.S

| | |
|---|--|
| CLIENTE: OMYA ANDINA SAS | ORDEN DE PRODUCCIÓN: 28879-2 |
| PROYECTO: TABLEROS CCMS 3B | CELDA BAJA TENSIÓN 208VAC - 10KA |
| CONTENIDO: ALIMENTACION POTENCIA | RESPONSABLE DEL PROYECTO: M. DE LA CRUZ |
| RUTA DE ARCHIVO: D:\1.TEMP DIBUJO\2024\O\OMYA ANDINA\OP 28879 TABLEROS CCMS 3B\ELECTRICOS\B13 ALIMENTACION POTENCIA.dwg | |

| |
|-----------------------------------|
| VERSIÓN: 01 |
| ESQUEMA: B13 |
| HOJA: |
| DE: 33 |
| FECHA DE IMPRESIÓN: 06-21-2024 |

Copyright (C) Metalandes S.A.S. 2018 All Rights Reserved

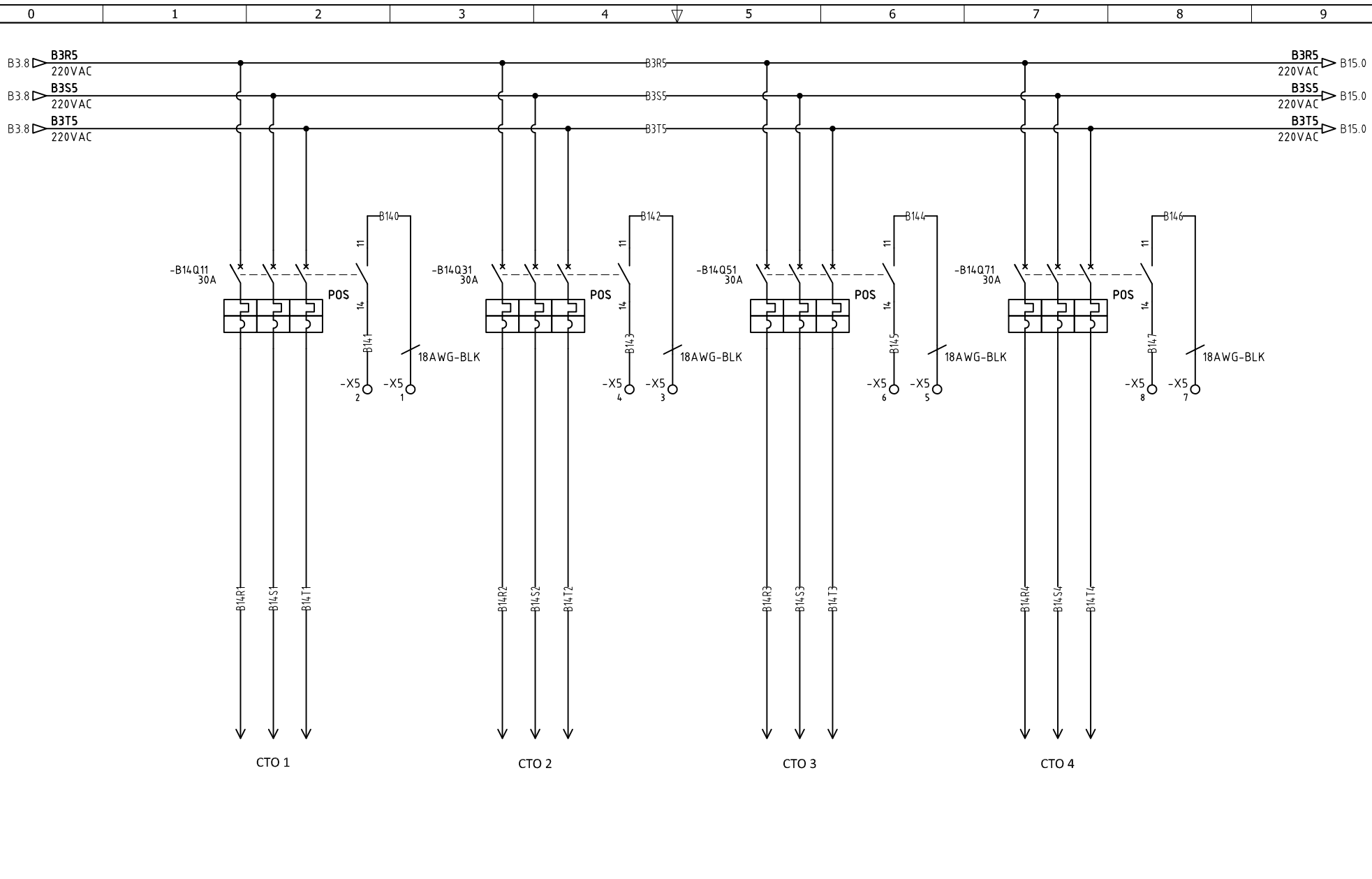
The label, casing and all information contained on this plane are the property of METALANDES S.A.S. and no part of this drawing may be reproduced, stored in a retrieval system, or used or distributed without the permission of Metalandes S.A.S.

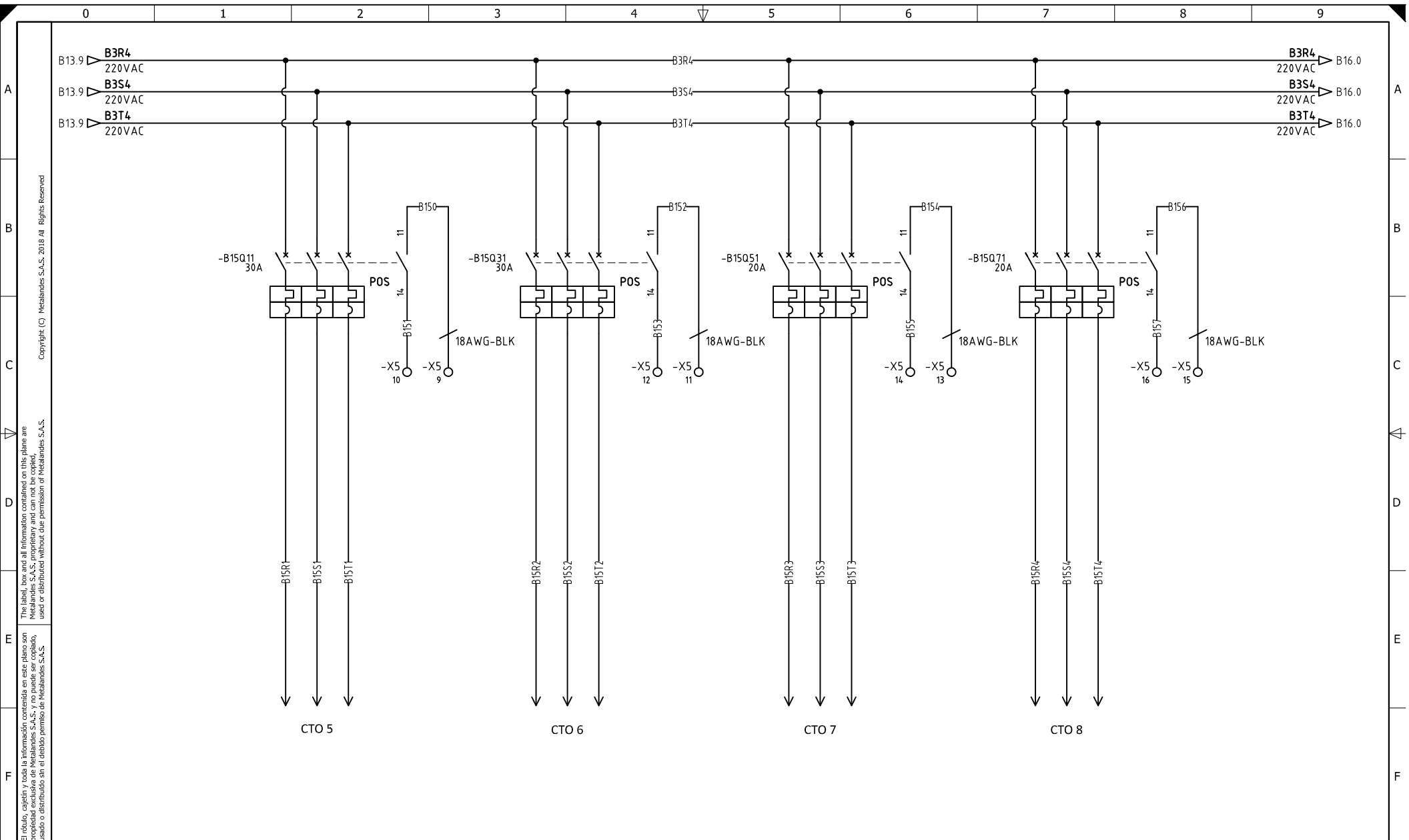
El rótulo, cajetín y toda la información contenida en este plano son propiedad de METALANDES S.A.S. y no puede ser reproducido, almacenado en un sistema de recuperación, o usado o distribuido sin el debido permiso de Metalandes S.A.S.

DISEÑO PLANO: FECHA: 21/06/2024
 DISEÑO: OMYA ANDINA SAS
 FECHA:



| | | |
|---|--|-----------------|
| CLIENTE: OMYA ANDINA SAS | ORDEN DE PRODUCCIÓN: 28879-2 | VERSIÓN: 01 |
| PROYECTO: TABLEROS CCMS 3B | CELDA BAJA TENSIÓN 208VAC - 10KA | ESQUEMA: B14 |
| CONTENIDO: ALIMENTACION POTENCIA | RESPONSABLE DEL PROYECTO: M. DE LA CRUZ | HOJA: DE: 34 |
| RUTA DE ARCHIVO: D:\1.TEMP DIBUJO\2024\O\OMYA ANDINA\OP 28879 TABLEROS CCMS 3B\ELECTRICOS\B14 ALIMENTACION POTENCIA.dwg | FECHA DE IMPRESIÓN: 06-21-2024 | |





Copyright (C) Metalandes S.A.S. 2018 All Rights Reserved

El dibujo, carpeta y toda la información contenida en este plano son propiedad de METALANDES S.A.S. y no pueden ser copiados, usados o distribuidos sin el debido permiso de METALANDES S.A.S.

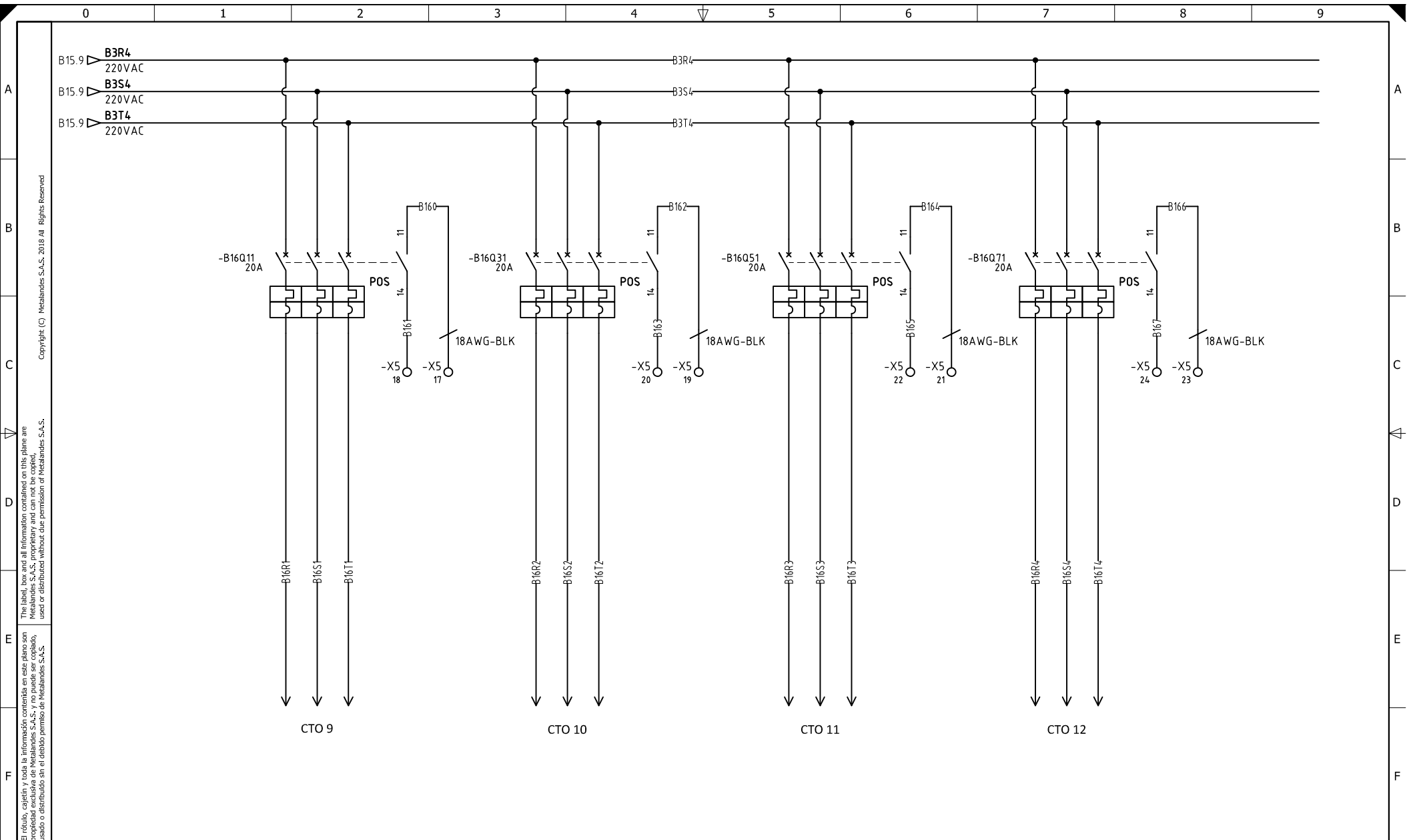
| | |
|----------------------------|----------------------|
| DISEÑO PLANO: | FECHA: 21/06/2024 |
| DISEÑO: OMYA ANDINA SAS | FECHA: |



METALANDES S.A.S

| | |
|---|--|
| CLIENTE: OMYA ANDINA SAS | ORDEN DE PRODUCCIÓN: 28879-2 |
| PROYECTO: TABLEROS CCMS 3B | CELDA BAJA TENSIÓN 208VAC - 10KA |
| CONTENIDO: ALIMENTACION POTENCIA | RESPONSABLE DEL PROYECTO: M. DE LA CRUZ |
| RUTA DE ARCHIVO: D:\1_TEMP DIBUJO\2024\O\OMYA ANDINA\OP 28879 TABLEROS CCMS 3B\ELECTRICOS\B15 ALIMENTACION POTENCIA.dwg | FECHA DE IMPRESIÓN: 06-21-2024 |

| |
|-----------------------------------|
| VERSIÓN: 01 |
| ESQUEMA: B15 |
| HOJA: |
| DE: 35 |
| FECHA DE IMPRESIÓN: 06-21-2024 |



Copyright (C) Metalandes S.A.S. 2018 All Rights Reserved

The label, box and all information contained on this plane are property of METALANDES S.A.S. and are not to be used, copied, reproduced, modified, or distributed without the permission of Metalandes S.A.S.

| | |
|----------------------------|----------------------|
| DISEÑO PLANO: | FECHA: 21/06/2024 |
| DISEÑO: OMYA ANDINA SAS | FECHA: |



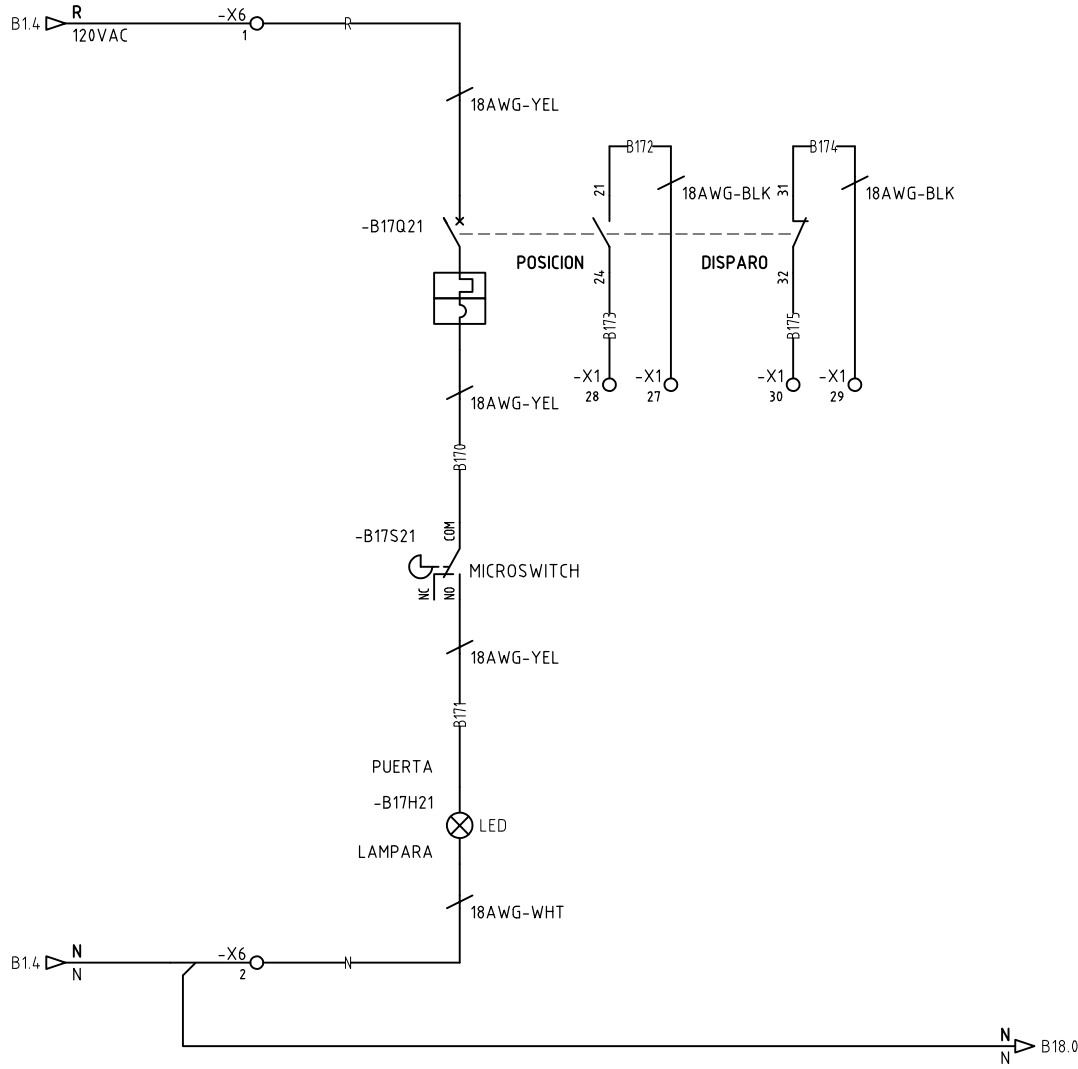
METALANDES S.A.S

| | |
|---|--|
| CLIENTE: OMYA ANDINA SAS | ORDEN DE PRODUCCIÓN: 28879-2 |
| PROYECTO: TABLEROS CCMS 3B | CELDA BAJA TENSIÓN 208VAC - 10KA |
| CONTENIDO: ALIMENTACION POTENCIA | RESPONSABLE DEL PROYECTO: M. DE LA CRUZ |
| RUTA DE ARCHIVO: D:\1_TEMP DIBUJO\2024\O\OMYA ANDINA\OP 28879 TABLEROS CCMS 3B\ELECTRICOS\B16 ALIMENTACION POTENCIA.dwg | FECHA DE IMPRESIÓN: 08-21-2024 |

| |
|--------------|
| VERSIÓN: 01 |
| ESQUEMA: B16 |
| HOJA: |
| DE: 36 |

Copyright (C) Metalandes S.A.S. 2018 All Rights Reserved

The label, box and all information contained on this plane are property of METALANDES S.A.S. and no part of this drawing may be used or distributed without the permission of Metalandes S.A.S.



| | |
|-----------------|------------|
| DISEÑO PLANO: | FECHA: |
| | 21/06/2024 |
| DISEÑO: | FECHA: |
| OMYA ANDINA SAS | |



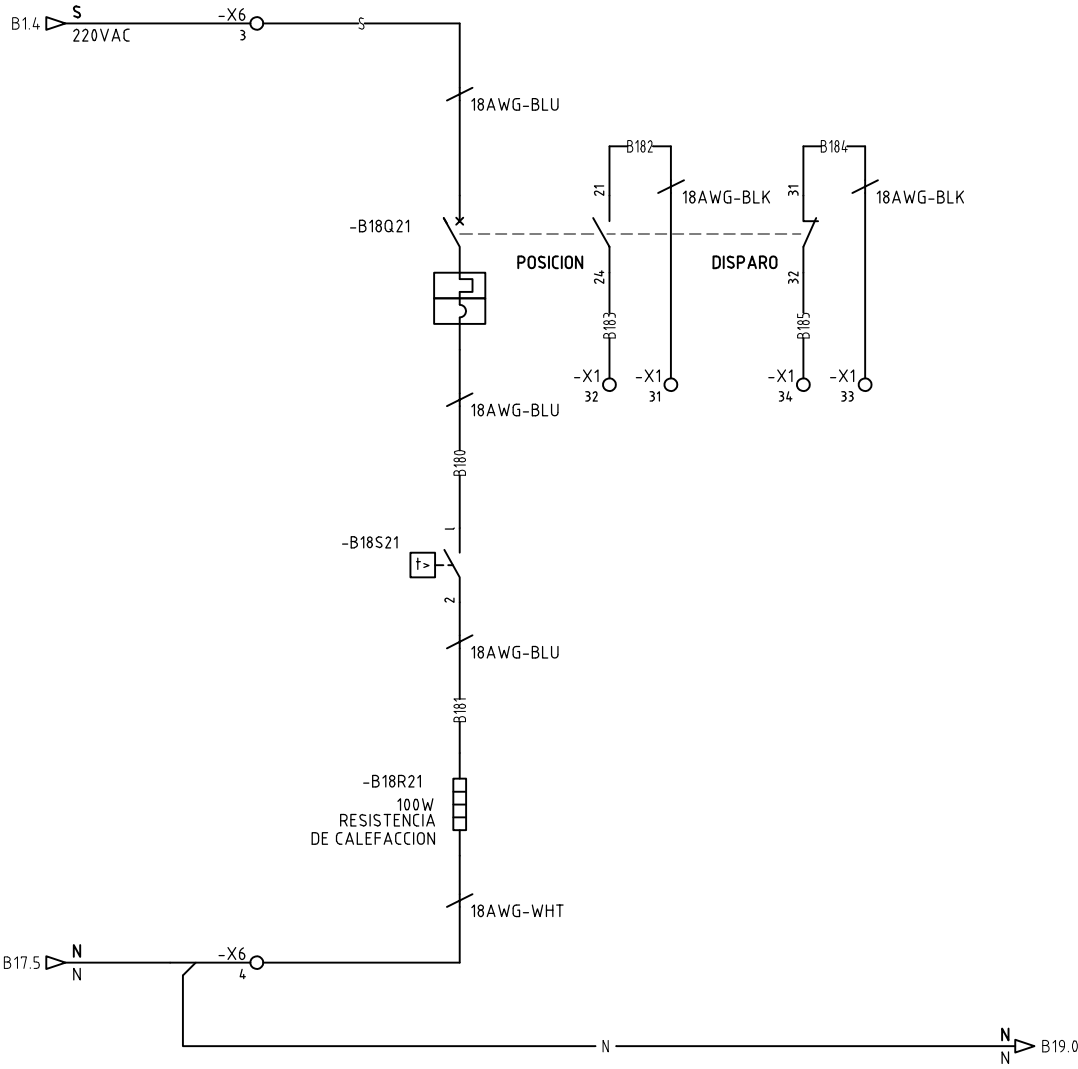
METALANDES S.A.S

| | |
|---|------------------------------|
| CLIENTE: OMYA ANDINA SAS | ORDEN DE PRODUCCIÓN: 28879-2 |
| PROYECTO: TABLEROS CCMS 3B | CELDA BAJA TENSIÓN |
| CONTENIDO: CONTROL ILUMINACION | 208VAC - 10KA |
| | RESPONSABLE DEL PROYECTO: |
| | M. DE LA CRUZ |
| RUTA DE ARCHIVO: D:\1.TEMP DIBUJO\2024\O\OMYA ANDINA\OP 28879 TABLEROS CCMS 3B\ELECTRICOS\B17 CONTROL ILUMINACION.dwg | |

| |
|---------------------|
| VERSIÓN: 01 |
| ESQUEMA: B17 |
| HOJA: |
| DE: 37 |
| FECHA DE IMPRESIÓN: |
| 06-21-2024 |

Copyright (C) Metalandes S.A.S. 2018 All Rights Reserved

The label, box and all information contained on this plane are property of METALANDES S.A.S. and no part of this document may be used or distributed without the permission of Metalandes S.A.S.



| | |
|----------------------------|----------------------|
| DISEÑO PLANO: | FECHA: 21/06/2024 |
| DISEÑO: OMYA ANDINA SAS | FECHA: |



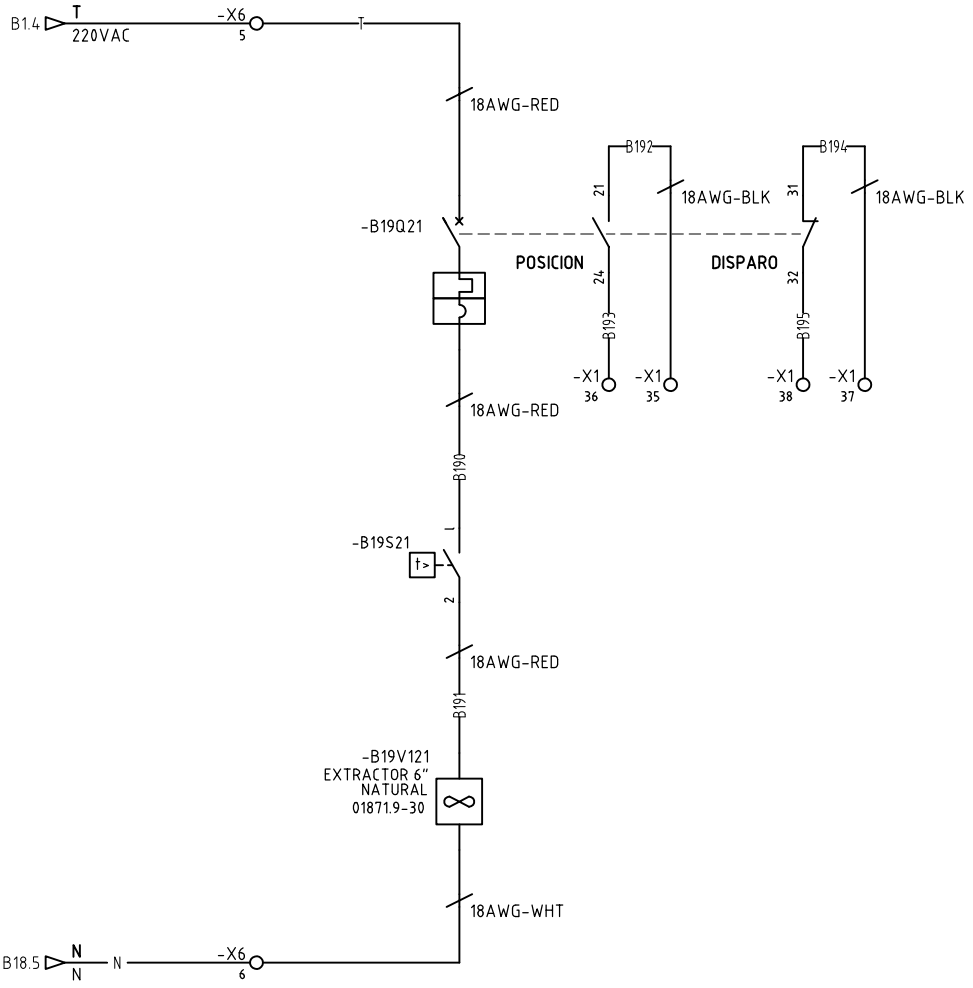
| | |
|--|--|
| CLIENTE: OMYA ANDINA SAS | ORDEN DE PRODUCCIÓN: 28879-2 |
| PROYECTO: TABLEROS CCMS 3B | CELDA BAJA TENSIÓN 208VAC - 10KA |
| CONTENIDO: CONTROL TEMPERATURA | RESPONSABLE DEL PROYECTO: M. DE LA CRUZ |
| RUTA DE ARCHIVO: D:\1.TEMP DIBUJO\2024\O\OMYA ANDINA\OP 28879 TABLEROS CCMS 3B\ELECTRICOS\B18 CONTROL DE TEMPERATURA.dwg | |

| |
|-----------------------------------|
| VERSIÓN: 01 |
| ESQUEMA: B18 |
| HOJA: |
| DE: 38 |
| FECHA DE IMPRESIÓN: 06-21-2024 |

Copyright (C) Metalandes S.A.S. 2018 All Rights Reserved

The label, box and all information contained on this plane are property of Metalandes S.A.S. No part of this document may be reproduced, stored in a retrieval system, or distributed without the permission of Metalandes S.A.S.

El rótulo, cajetín y toda la información contenida en este plano son propiedad de Metalandes S.A.S. No parte de este documento puede ser reproducido, almacenado en un sistema de recuperación, o distribuido sin el consentimiento de Metalandes S.A.S.



DISEÑO PLANO: _____ FECHA: 21/06/2024
 DISEÑO: _____ FECHA: _____
 OMYA ANDINA SAS



| | | |
|--------------------------------|------------------------------|---------------------|
| CLIENTE: OMYA ANDINA SAS | ORDEN DE PRODUCCIÓN: 28879-2 | VERSIÓN: 01 |
| PROYECTO: TABLEROS CCMS 3B | CELDA BAJA TENSIÓN | ESQUEMA: B19 |
| CONTENIDO: CONTROL VENTILACION | 208VAC - 10KA | HOJA: |
| | RESPONSABLE DEL PROYECTO: | DE: 39 |
| | M. DE LA CRUZ | FECHA DE IMPRESIÓN: |
| | | 06-21-2024 |

RUTA DE ARCHIVO: D:\1.TEMP DIBUJO\2024\O\OMYA ANDINA\OP 28879 TABLEROS CCMS 3B\ELECTRICOS\B19 CONTROL VENTILACION.dwg