

Copyright (C) Metalandes S.A.S. 2018 All Rights Reserved

The label, box and all information contained on this plane are property of METALANDES S.A.S. and no part of this drawing may be used or distributed without the permission of METALANDES S.A.S.

0 1 2 3 4 5 6 7 8 9

VIENE DE CELDA 440 V SE PRINCIPAL

**SE 1-2 CELDA PRINCIPAL BAJA TENSION 460 V**

Incluye relé de falla a tierra  
Relé de baja tensión

Protección motorizada  
Interruptor Termomagnético  
3 x 1600  
Unidad de Disparo entetre 1000 Amp / 1600 Amp  
Icc 50 kA Simétrico @ 440 V

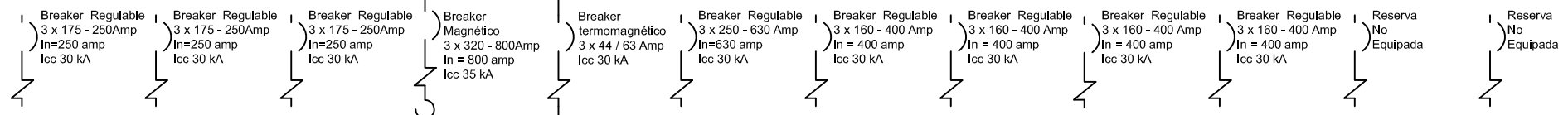
AR

3F:1A

3 TC'S  
1500/ 5A  
5 VA  
CL:5

Barras de Cobre en Ducto  
Capacidad 2,000 Amp  
Icc 30 kA simétrico

Barraje 460V, 2000A, Icc Máx: 35kA, 3F+T, 4H



3N°6(F)  
1N°10(T)  
AWG-THHN

DPS Tipo III : 5P; 240V  
Norma: IEC 61643-1.  
Imáx(8/20us):30kA por polo  
Uc: 150V;Up: 300V.  
Instalación en modo común  
ò diferencial.  
Debe cumplir con lo  
dispuesto en el artículo  
20.14 del RETIE.

MB1 MB2

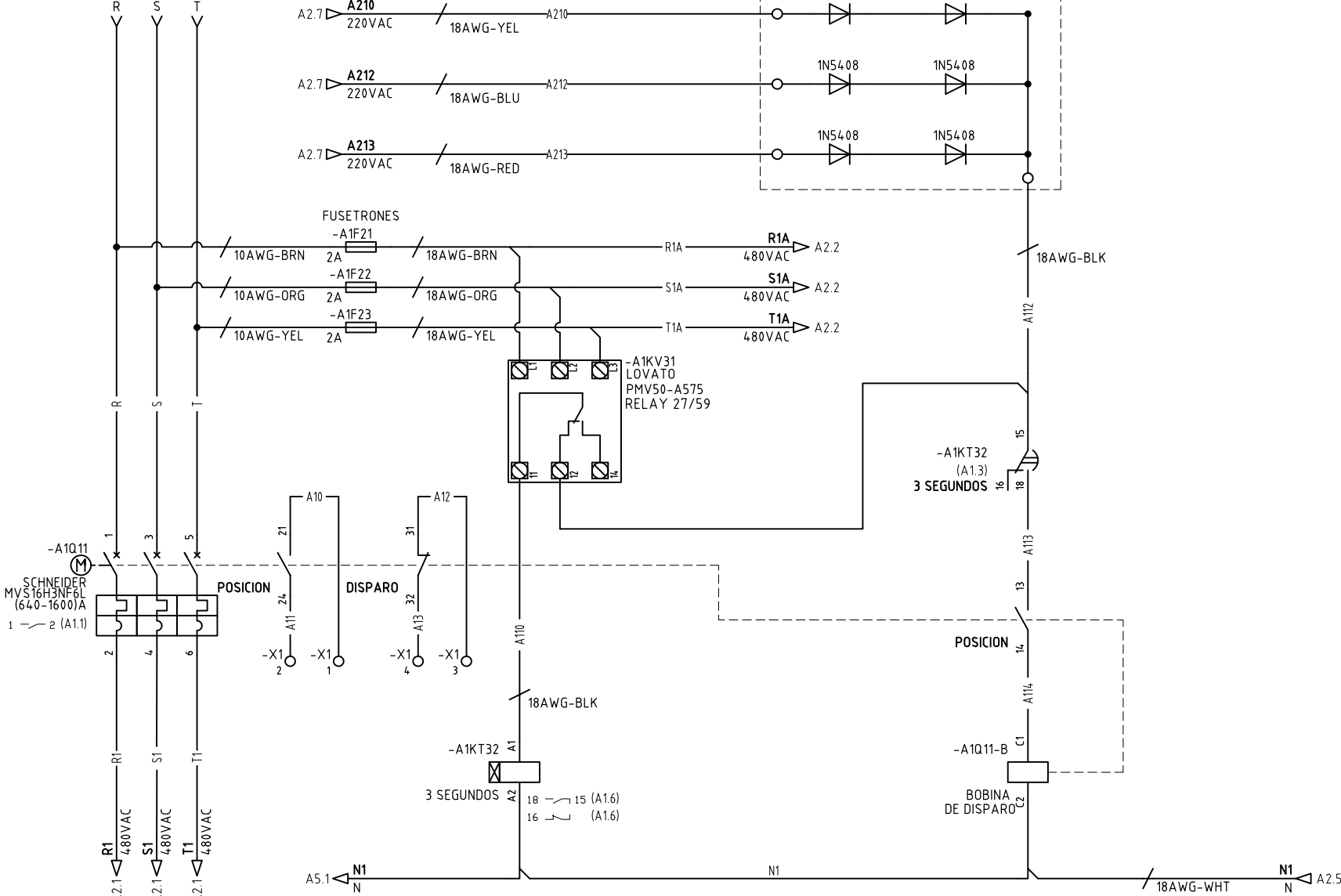
DISEÑO PLANO:	FECHA: 21/06/2024
DISEÑO: OMYA ANDINA SAS	FECHA:



CLIENTE: OMYA ANDINA SAS	ORDEN DE PRODUCCIÓN: 28879-1	VERSIÓN: 01
PROYECTO: TABLEROS CCMS 3B	TABLERO SE 1-2 CELDA PPAI 460VAC - 35KA	ESQUEMA: AU1
CONTENIDO: UNIFILAR	RESPONSABLE DEL PROYECTO: M. DE LA CRUZ	HOJA: DE: 11
RUTA DE ARCHIVO: D:\1.TEMP DIBUJO\2024\O\OMYA ANDINA\OP 28879 TABLEROS CCMS 3B\ELECTRICOS\AU1 UNIFILAR.dwg		FECHA DE IMPRESIÓN: 06-21-2024

0 1 2 3 4 5 6 7 8 9

4- CELDA DE TRANSFORMADOR 500KVA



DISEÑO PLANO:	FECHA: 21/06/2024
DISEÑO: OMYA ANDINA SAS	FECHA:



CLIENTE: OMYA ANDINA SAS	ORDEN DE PRODUCCIÓN: 28879-1
PROYECTO: TABLEROS CCMS 3B	TABLERO SE 1-2 CELDA PPAL 460VAC - 35KA
CONTENIDO: CONTROL RELE DE PROTECCION	RESPONSABLE DEL PROYECTO: M. DE LA CRUZ
RUTA DE ARCHIVO: D:\1.TEMP DIBUJO\2024\O\OMYA ANDINA\OP 28879 TABLEROS CCMS 3B\ELECTRICOS\A1 CONTROL RELE DE PROTECCION.dwg	FECHA DE IMPRESIÓN: 08-21-2024

VERSIÓN: 01
ESQUEMA: A1
HOJA:
DE: 14
FECHA DE IMPRESIÓN: 08-21-2024

Copyright (C) Metalandes S.A.S. 2018 All Rights Reserved

The label, box and all information contained on this plane are property of METALANDES S.A.S. and shall not be used, copied, reproduced, modified, or distributed without the permission of METALANDES S.A.S.

DISEÑO PLANO:	FECHA: 21/06/2024
DISEÑO: OMYA ANDINA SAS	FECHA:



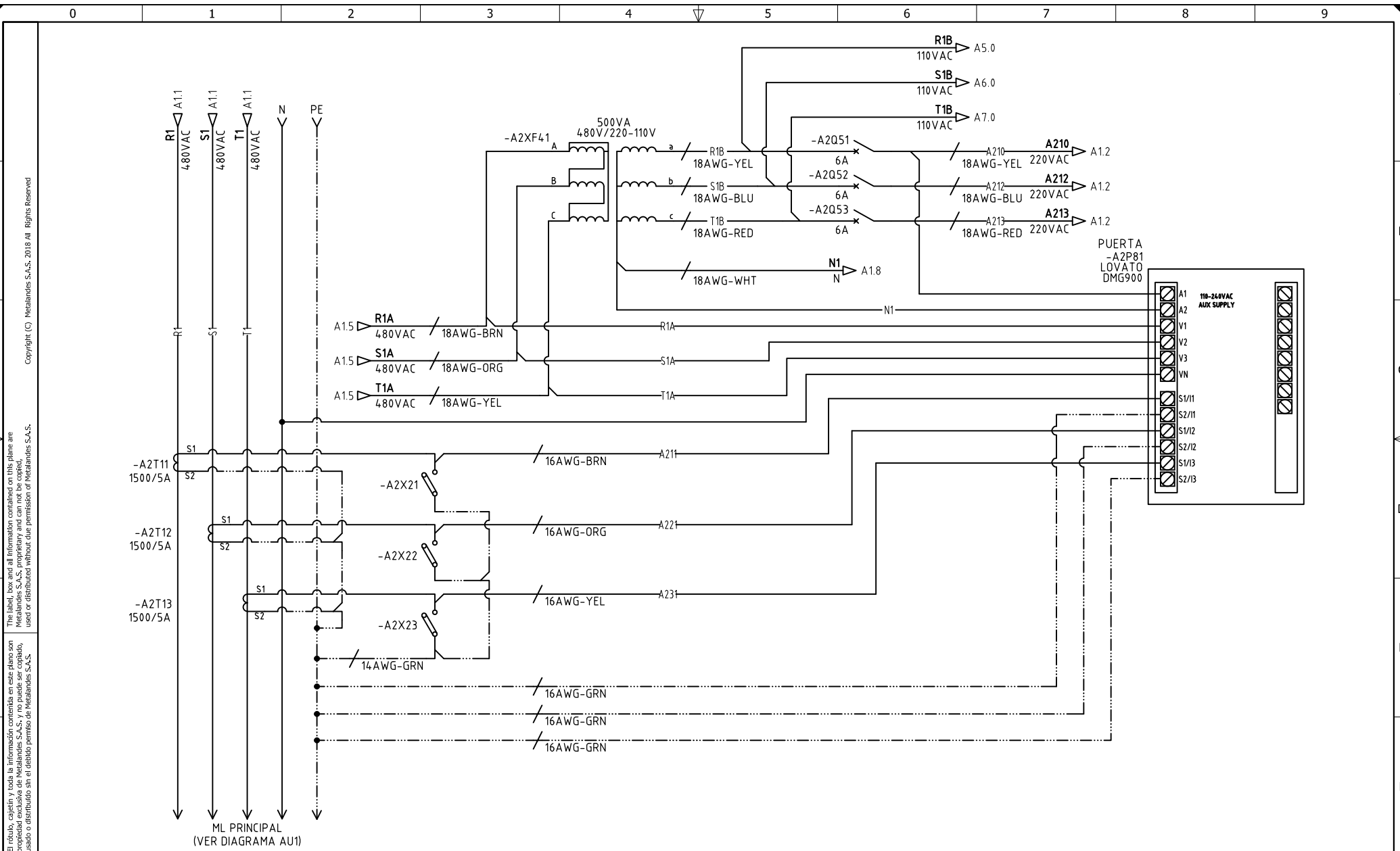
**METALANDES S.A.S**

CLIENTE: OMYA ANDINA SAS  
 PROYECTO: TABLEROS CCMS 3B  
 CONTENIDO: ANALIZADOR DE REDES

ORDEN DE PRODUCCIÓN: 28879-1  
 TABLERO SE 1-2 CELDA PPAL  
 460VAC - 35KA  
 RESPONSABLE DEL PROYECTO:  
 M. DE LA CRUZ

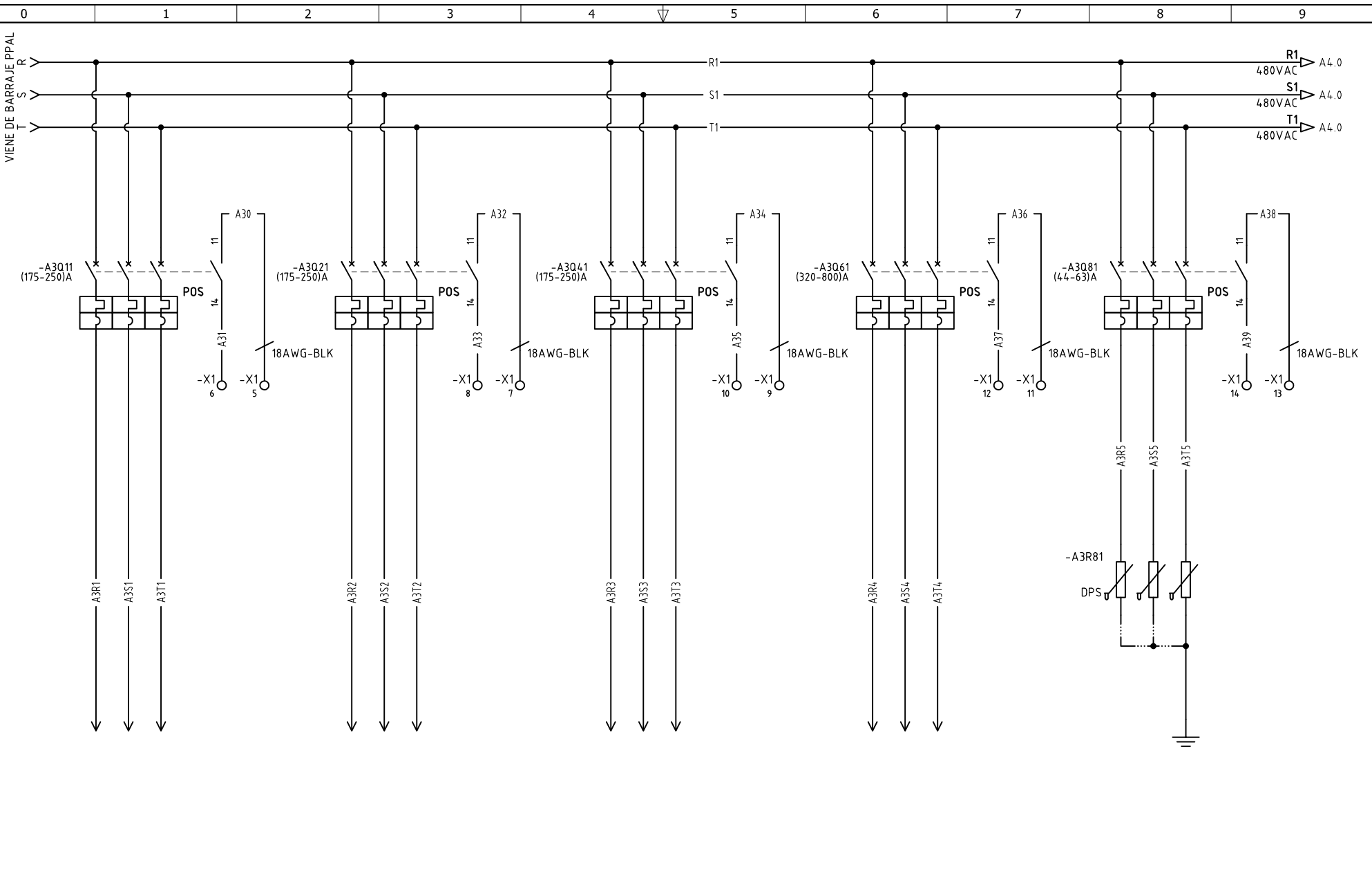
VERSIÓN: 01  
 ESQUEMA: A2  
 HOJA:  
 DE: 15  
 FECHA DE IMPRESIÓN:  
 06-21-2024

RUTA DE ARCHIVO: D:\1.TEMP DIBUJO\2024\0\OMYA ANDINA\OP 28879 TABLEROS CCMS 3B\ELECTRICOS\A2 ANALIZADOR DE REDES.dwg



Copyright (C) Metalandes S.A.S. 2018 All Rights Reserved

The label, casing and all information contained on this plane are property of Metalandes S.A.S. and its subsidiaries. No part of this document may be reproduced, stored in a retrieval system, or used or distributed without the permission of Metalandes S.A.S.

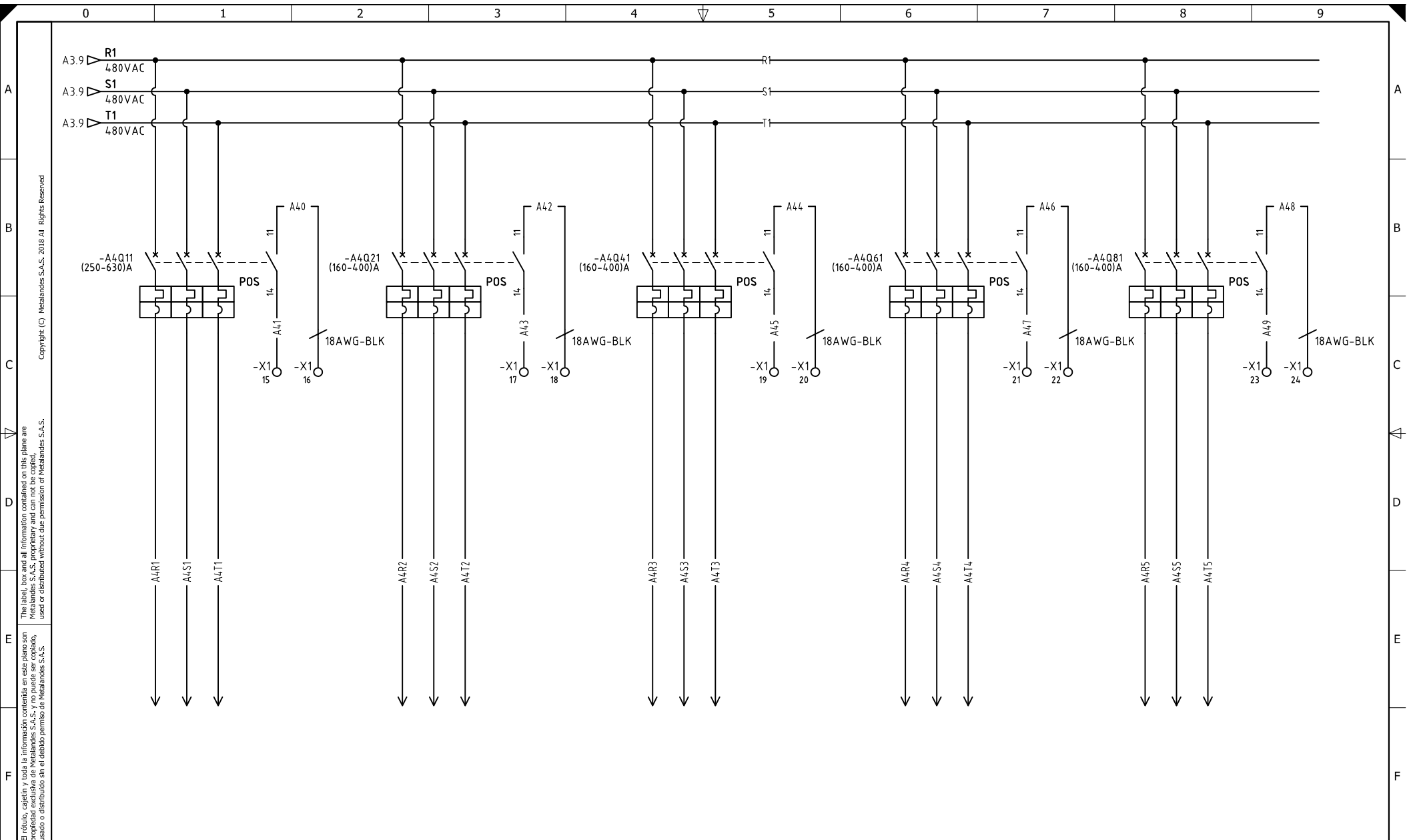


DISEÑO PLANO:	FECHA: 21/06/2024
DISEÑO: OMYA ANDINA SAS	FECHA:



CLIENTE: OMYA ANDINA SAS	ORDEN DE PRODUCCIÓN: 28879-1
PROYECTO: TABLEROS CCMS 3B	TABLERO SE 1-2 CELDA PPAL
CONTENIDO: ALIMENTACION POTENCIA	460VAC - 35KA
	RESPONSABLE DEL PROYECTO: M. DE LA CRUZ
RUTA DE ARCHIVO: D:\1.TEMP DIBUJO\2024\OMYA ANDINA\OP 28879 TABLEROS CCMS 3B\ELECTRICOS\A3 ALIMENTACION POTENCIA.dwg	

VERSIÓN: 01
ESQUEMA: A3
HOJA:
DE: 16
FECHA DE IMPRESIÓN: 08-21-2024



Copyright (C) Metalandes S.A.S. 2018 All Rights Reserved

The label, caption and all information contained on this plane are property of METALANDES S.A.S. and shall not be used, copied, reproduced, modified or distributed without the permission of METALANDES S.A.S.

DISEÑO PLANO:	FECHA: 21/06/2024
DISEÑO: OMYA ANDINA SAS	FECHA:



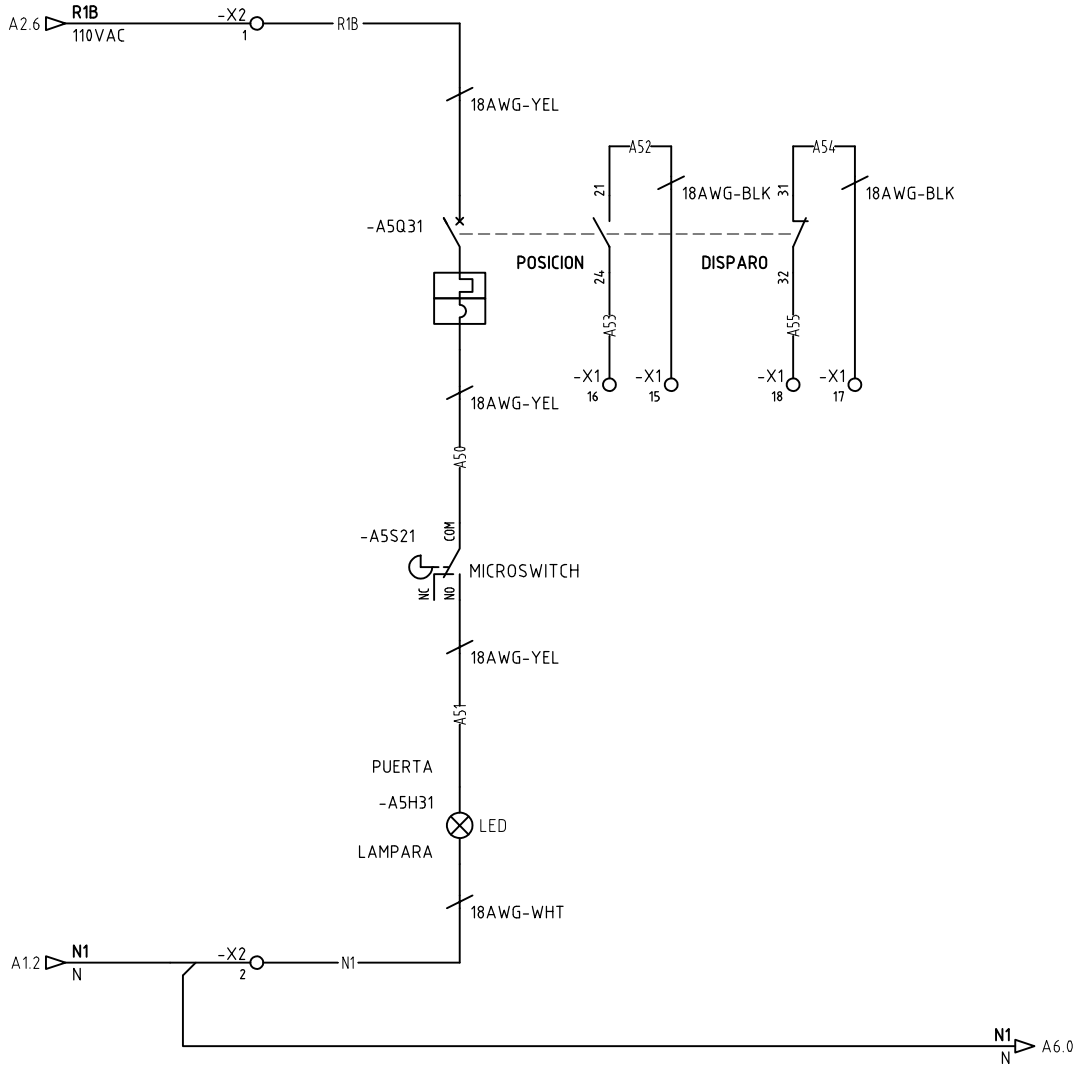
**METALANDES S.A.S**

CLIENTE: OMYA ANDINA SAS	ORDEN DE PRODUCCIÓN: 28879-1
PROYECTO: TABLEROS CCMS 3B	TABLERO SE 1-2 CELDA PPAL
CONTENIDO: ALIMENTACION POTENCIA	460VAC - 35KA
	RESPONSABLE DEL PROYECTO:
	M. DE LA CRUZ
RUTA DE ARCHIVO: D:\1.TEMP DIBUJO\2024\OMYA ANDINA\OP 28879 TABLEROS CCMS 3B\ELECTRICOS\A4 ALIMENTACION POTENCIA.dwg	

VERSIÓN: 01
ESQUEMA: A4
HOJA:
DE: 17
FECHA DE IMPRESIÓN: 08-21-2024

Copyright (C) Metalandes S.A.S. 2018 All Rights Reserved

The label, box and all information contained on this plane are property of METALANDES S.A.S. No part of this document may be reproduced, stored in a retrieval system, or distributed in any form or by any means, electronic, mechanical, photocopying, recording, or by any information storage and retrieval system, without the prior written permission of Metalandes S.A.S.



DISEÑO PLANO:	FECHA: 21/06/2024
DISEÑO: OMYA ANDINA SAS	FECHA:



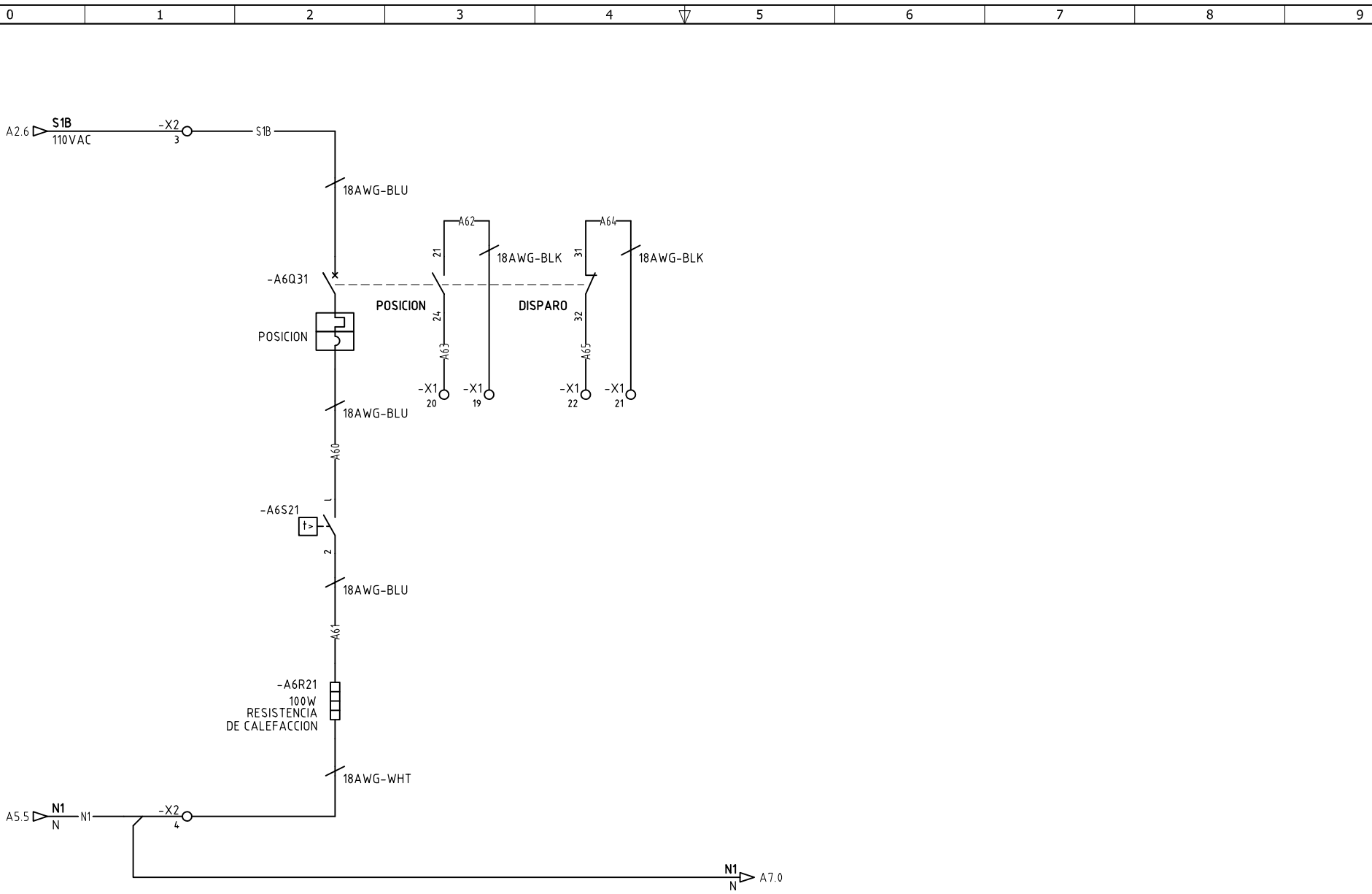
CLIENTE: OMYA ANDINA SAS	ORDEN DE PRODUCCIÓN: 28879-1
PROYECTO: TABLEROS CCMS 3B	TABLERO SE 1-2 CELDA PPAL
CONTENIDO: CONTROL ILUMINACION	460VAC - 35KA
	RESPONSABLE DEL PROYECTO: M. DE LA CRUZ
RUTA DE ARCHIVO: D:\1.TEMP DIBUJO\2024\O\OMYA ANDINA\OP 28879 TABLEROS CCMS 3B\ELECTRICOS\A5 CONTROL ILUMINACION.dwg	

VERSIÓN: 01
ESQUEMA: A5
HOJA:
DE: 18
FECHA DE IMPRESIÓN: 06-21-2024

Copyright (C) Metalandes S.A.S. 2018 All Rights Reserved

The label, box and all information contained on this plane are property of Metalandes S.A.S. and no part of this document may be used or distributed without the permission of Metalandes S.A.S.

El rótulo, cajetín y toda la información contenida en este plano son propiedad de Metalandes S.A.S. y no puede ser usado o distribuido sin el debido permiso de Metalandes S.A.S.



DISEÑO PLANO:	FECHA: 21/06/2024
DISEÑO: OMYA ANDINA SAS	FECHA:

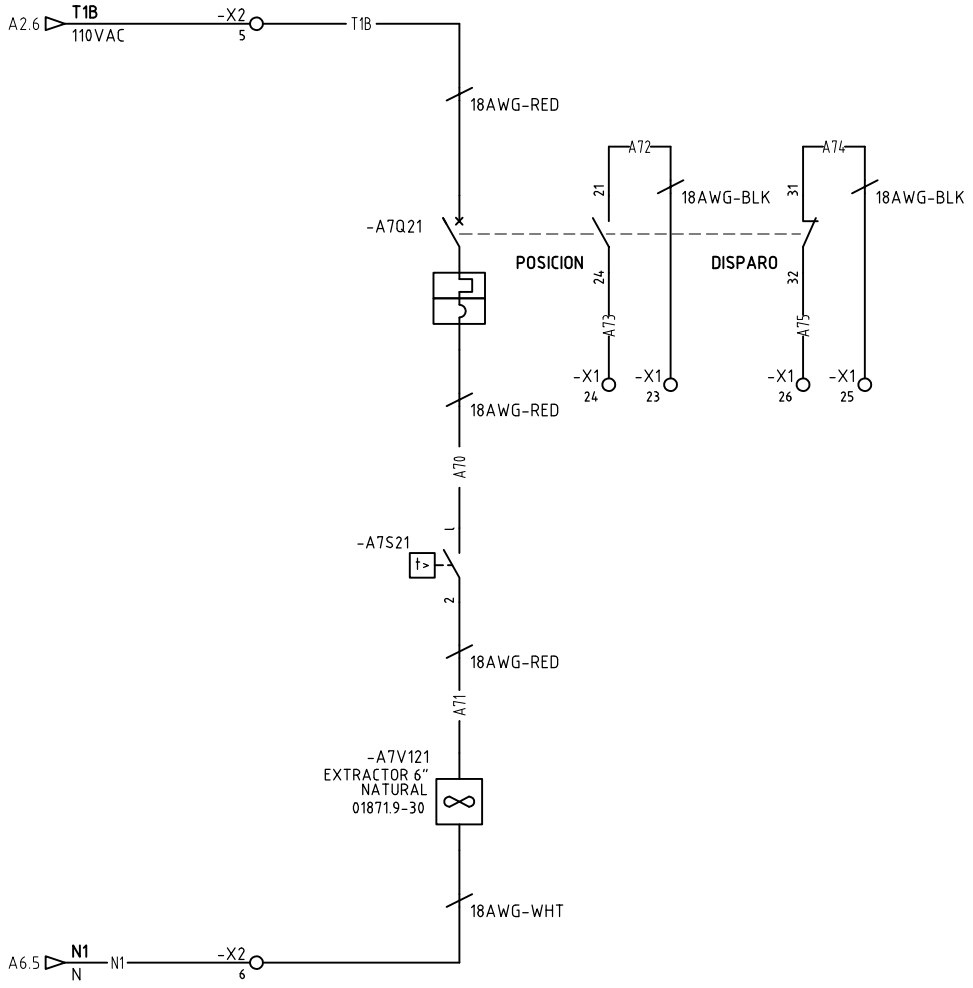


CLIENTE: OMYA ANDINA SAS	ORDEN DE PRODUCCIÓN: 28879-1
PROYECTO: TABLEROS CCMS 3B	TABLERO SE 1-2 CELDA PPAL
CONTENIDO: CONTROL TEMPERATURA	460VAC - 35KA
	RESPONSABLE DEL PROYECTO:
	M. DE LA CRUZ
RUTA DE ARCHIVO: D:\1.TEMP DIBUJO\2024\O\OMYA ANDINA\OP 28879 TABLEROS CCMS 3B\ELECTRICOS\A6 CONTROL DE TEMPERATURA.dwg	

VERSIÓN: 01
ESQUEMA: A6
HOJA:
DE: 19
FECHA DE IMPRESIÓN: 06-21-2024

Copyright (C) Metalandes S.A.S. 2018 All Rights Reserved

The label, box and all information contained on this plane are property of Metalandes S.A.S. No part of this document may be used or distributed without the permission of Metalandes S.A.S.



DISEÑO PLANO:	FECHA: 21/06/2024
DISEÑO: OMYA ANDINA SAS	FECHA:



CLIENTE: OMYA ANDINA SAS	ORDEN DE PRODUCCIÓN: 28879-1
PROYECTO: TABLEROS CCMS 3B	TABLERO SE 1-2 CELDA PPAL
CONTENIDO: CONTROL VENTILACION	460VAC - 35KA
	RESPONSABLE DEL PROYECTO:
	M. DE LA CRUZ
RUTA DE ARCHIVO: D:\1.TEMP DIBUJO\2024\O\OMYA ANDINA\OP 28879 TABLEROS CCMS 3B\ELECTRICOS\A7 CONTROL VENTILACION.dwg	

VERSIÓN: 01
ESQUEMA: A7
HOJA:
DE: 20
FECHA DE IMPRESIÓN: 06-21-2024