

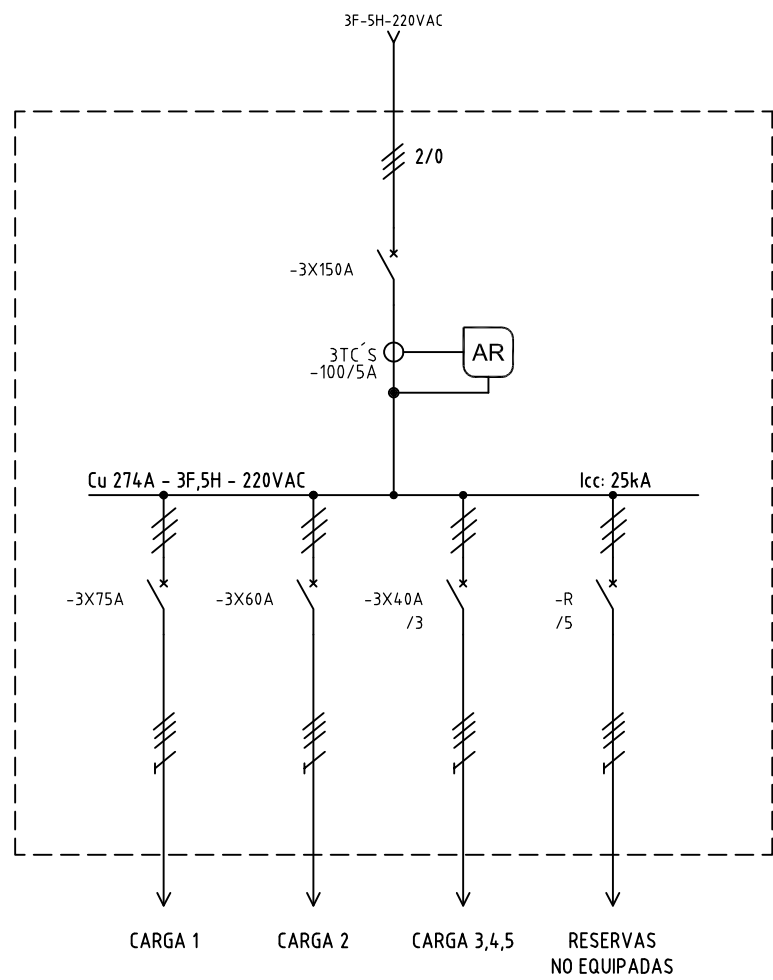
|                           |            |
|---------------------------|------------|
| DISEÑO PLANO:             | FECHA:     |
| D. MADRID                 | 20/03/2024 |
| DISEÑO:                   | FECHA:     |
| ELECTRICA JIMENEZ Y MEJIA |            |



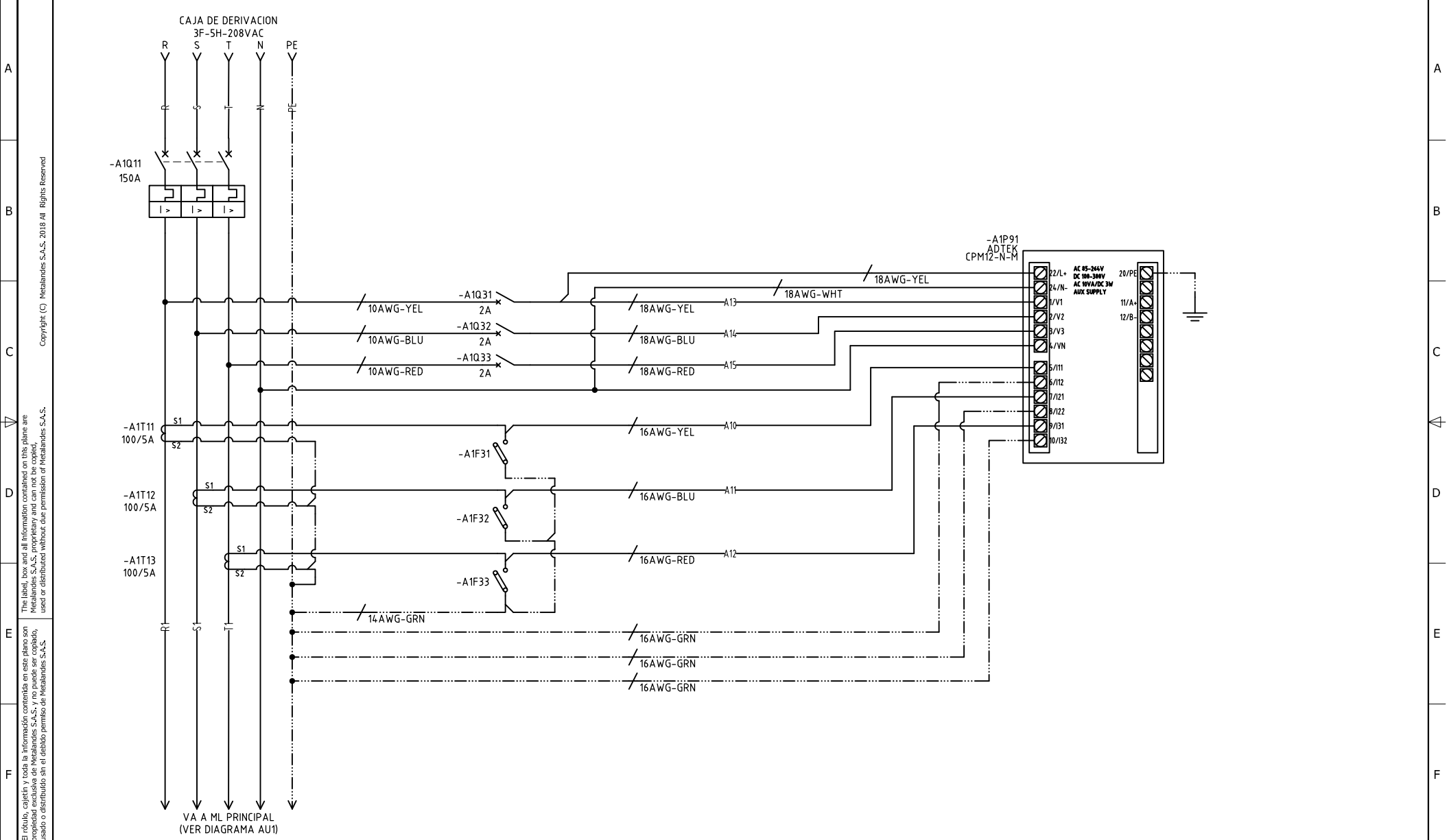
**METALANDES S.A.S**

|  |
|--|
| CLIENTE: ELECTRICA JIMENEZ Y MEJIA   |
| PROYECTO: EL CAPIRRO   |
| CONTENIDO: UNIFILAR  |
| RUTA DE ARCHIVO: D:\1.TEMP DIBUJO\2024\ELECTRICA JIMENEZ Y MEJIA\OP 28844 TABLERO 220V\ELECTRICOS\AU1 UNIFILAR.dwg |

|  |                                   |
|--|-----------------------------------|
| ORDEN DE PRODUCCIÓN: 28844-1             | VERSIÓN: 01                       |
| TABLERO 220VAC - 25KA                    | ESQUEMA: AU1                      |
| RESPONSABLE DEL PROYECTO:<br>V. RESTREPO | HOJA:<br>DE: 10                   |
|  | FECHA DE IMPRESIÓN:<br>05-14-2024 |



0 1 2 3 4 5 6 7 8 9



A  
B  
C  
D  
E  
F

The label, box and all information contained on this plane are property of METALANDES S.A.S. and its subsidiaries. No part of this document may be reproduced, stored in a retrieval system, or used or distributed without the permission of METALANDES S.A.S.

DISEÑO PLANO:  
**D. MADRID**  
FECHA: 20/03/2024

DISEÑO:  
**ELECTRICA JIMENEZ Y MEJIA**  
FECHA:



**METALANDES S.A.S**

CLIENTE: ELECTRICA JIMENEZ Y MEJIA  
PROYECTO: EL CAPIRRO  
CONTENIDO: ANALIZADOR DE REDES

ORDEN DE PRODUCCIÓN: 28844-1  
TABLERO 220VAC - 25KA

RESPONSABLE DEL PROYECTO:  
V. RESTREPO

VERSIÓN: 01  
ESQUEMA: A1  
HOJA:  
DE: 11  
FECHA DE IMPRESIÓN:  
05-14-2024

RUTA DE ARCHIVO: D:\1.TEMP DIBUJO\2024\1\ELECTRICA JIMENEZ Y MEJIA\OP 28844 TABLERO 220V\ELECTRICOS\A1 ANALIZADOR DE REDES.dwg

0 1 2 3 4 5 6 7 8 9