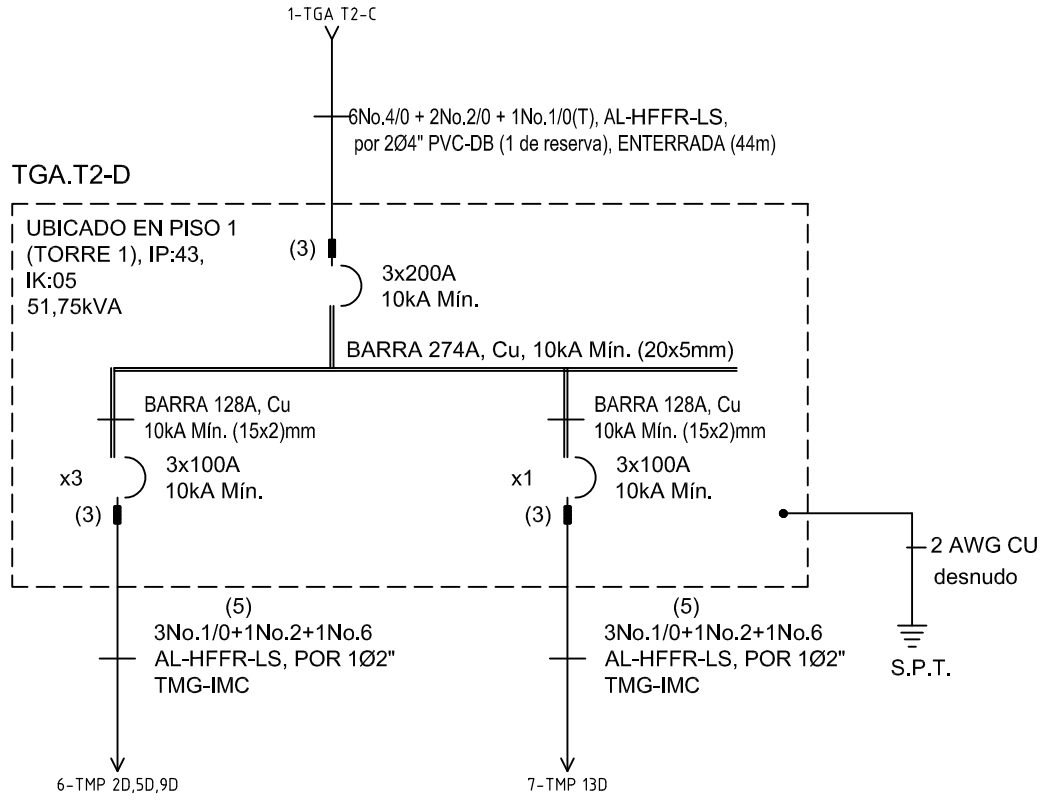


Copyright (C) Metalandes S.A.S. 2018 All Rights Reserved

The label, box and all information contained on this plane are property of Metalandes S.A.S. No part of this document may be reproduced, stored in a retrieval system, or distributed without the permission of Metalandes S.A.S.



DISEÑO PLANO:	FECHA:
D. MADRID	18/04/2024
DISEÑO:	FECHA:
ARQUITECTURA Y CONCRETO	



**METALANDES S.A.S**

CLIENTE: ARQUITECTURA Y CONCRETO	ORDEN DE PRODUCCIÓN: 28790-3
PROYECTO: ALTO NATURA TORRE 2	TGA T2-D
CONTENIDO: UNIFILAR	RESPONSABLE DEL PROYECTO:
	M. DE LA CRUZ
RUTA DE ARCHIVO: D:\1.TEMP DIBUJO\2024\A\ARQUITECTURA Y CONCRETO\OP 28790 ALTO NATURA TORRE 2\ELECTRICOS\CU1 UNIFILAR.dwg	FECHA DE IMPRESIÓN:
	07-31-2024

VERSIÓN: 01
ESQUEMA: CU1
HOJA: 17
DE: 17
FECHA DE IMPRESIÓN:
07-31-2024