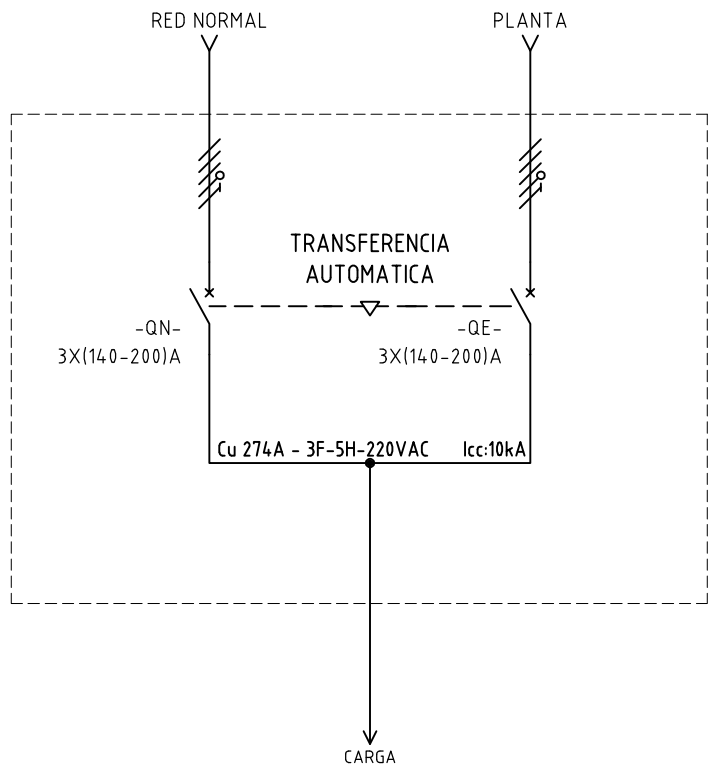


Copyright (C) Metalandes S.A.S. 2018 All Rights Reserved

The label, box and all information contained on this plane are property of METALANDES S.A.S. No part of this drawing may be used or distributed without the permission of Metalandes S.A.S.

El rótulo, cajetín y toda la información contenida en este plano son propiedad de METALANDES S.A.S. No parte de este dibujo puede usarse, usarse o distribuirse sin el debido permiso de Metalandes S.A.S.



DISEÑO PLANO:	FECHA:
D. MADRID	27/03/2024
DISEÑO:	FECHA:
PIC COLOMBIA	



METALANDES S.A.S

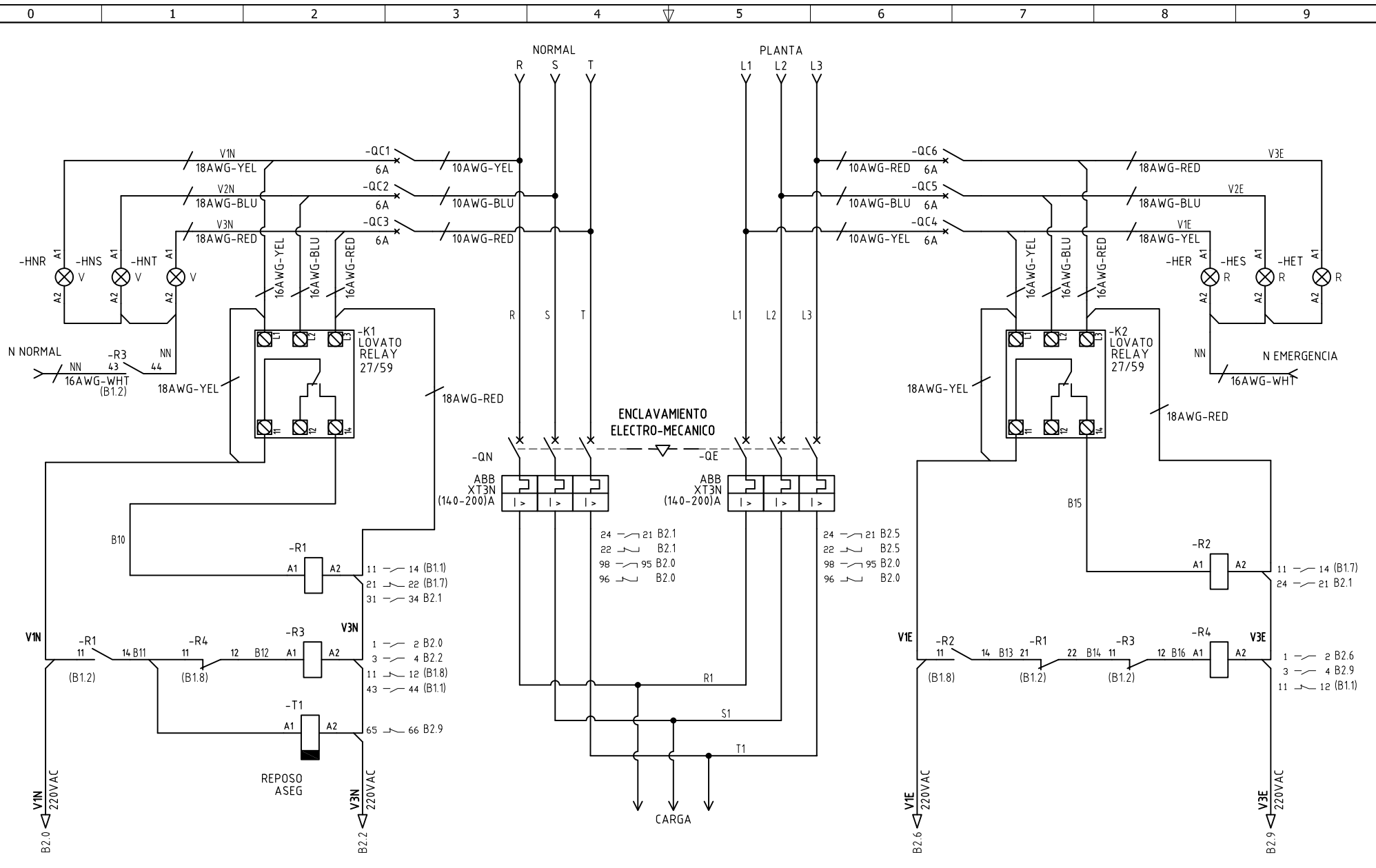
CLIENTE: PIC COLOMBIA
PROYECTO: TABLEROS TRANSFERENCIAS AUTOMATICAS
CONTENIDO: UNIFILAR
RUTA DE ARCHIVO: D:\1.TEMP DIBUJO\2024\PI\PIC COLOMBIA\OP 28718 TRANSFERENCIAS AUTOMATICAS\ELECTRICOS\AU1 UNIFILAR.dwg

ORDEN DE PRODUCCIÓN: 28718-2
TAB TRANSFERENCIA 220VAC - 10KA
RESPONSABLE DEL PROYECTO: M. DE LA CRUZ

VERSIÓN: 01
ESQUEMA: AU1
HOJA:
DE: 9
FECHA DE IMPRESIÓN: 05-14-2024

Copyright (C) Metalandes S.A.S. 2018 All Rights Reserved

El rótulo, cajetín y toda la información contenida en este plano son propiedad de METALANDES S.A.S. y no pueden ser usados, copiados, distribuidos ni modificados sin el consentimiento expreso de METALANDES S.A.S.



DISEÑO PLANO:
D. MADRID
DISEÑO:
PIC COLOMBIA

FECHA: 27/03/2024



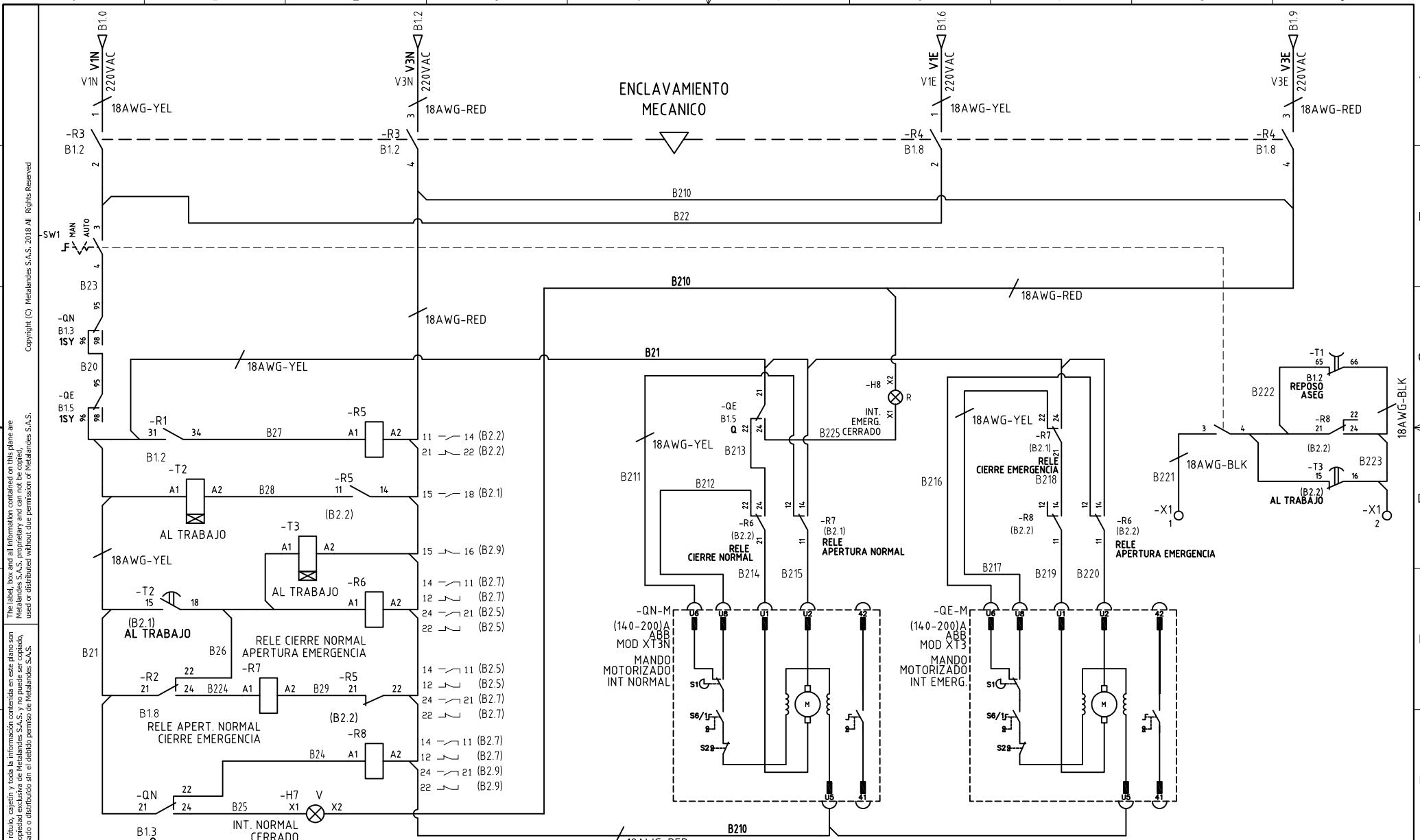
METALANDES S.A.S

CLIENTE: PIC COLOMBIA
PROYECTO: TABLEROS TRANSFERENCIAS AUTOMATICAS
CONTENIDO: POTENCIA TRANSFERENCIA

ORDEN DE PRODUCCIÓN: 28718-2
TAB TRANSFERENCIA
220VAC - 10KA
RESPONSABLE DEL PROYECTO:
M. DE LA CRUZ

VERSIÓN: 01
ESQUEMA: A1
HOJA:
DE: 10
FECHA DE IMPRESIÓN:
05-14-2024

RUTA DE ARCHIVO: D:\1.TEMP DIBUJO\2024\PI\PIC COLOMBIA\OP 28718 TRANSFERENCIAS AUTOMATICAS\ELECTRICOS\A1 POTENCIA TRANSFERENCIA.dwg



DISEÑO PLANO: D. MADRID	FECHA: 27/03/2024
DISEÑO: PIC COLOMBIA	FECHA:

METALANDES S.A.S

CLIENTE: PIC COLOMBIA
PROYECTO: TABLEROS TRANSFERENCIAS AUTOMATICAS
CONTENIDO: CONTROL TRANSFERENCIA

ORDEN DE PRODUCCIÓN: 28718-2	VERSIÓN: 01
TAB TRANSFERENCIA 220VAC - 10KA	ESQUEMA: A2
RESPONSABLE DEL PROYECTO: M. DE LA CRUZ	HOJA:
	DE: 11
	FECHA DE IMPRESIÓN: 05-14-2024