

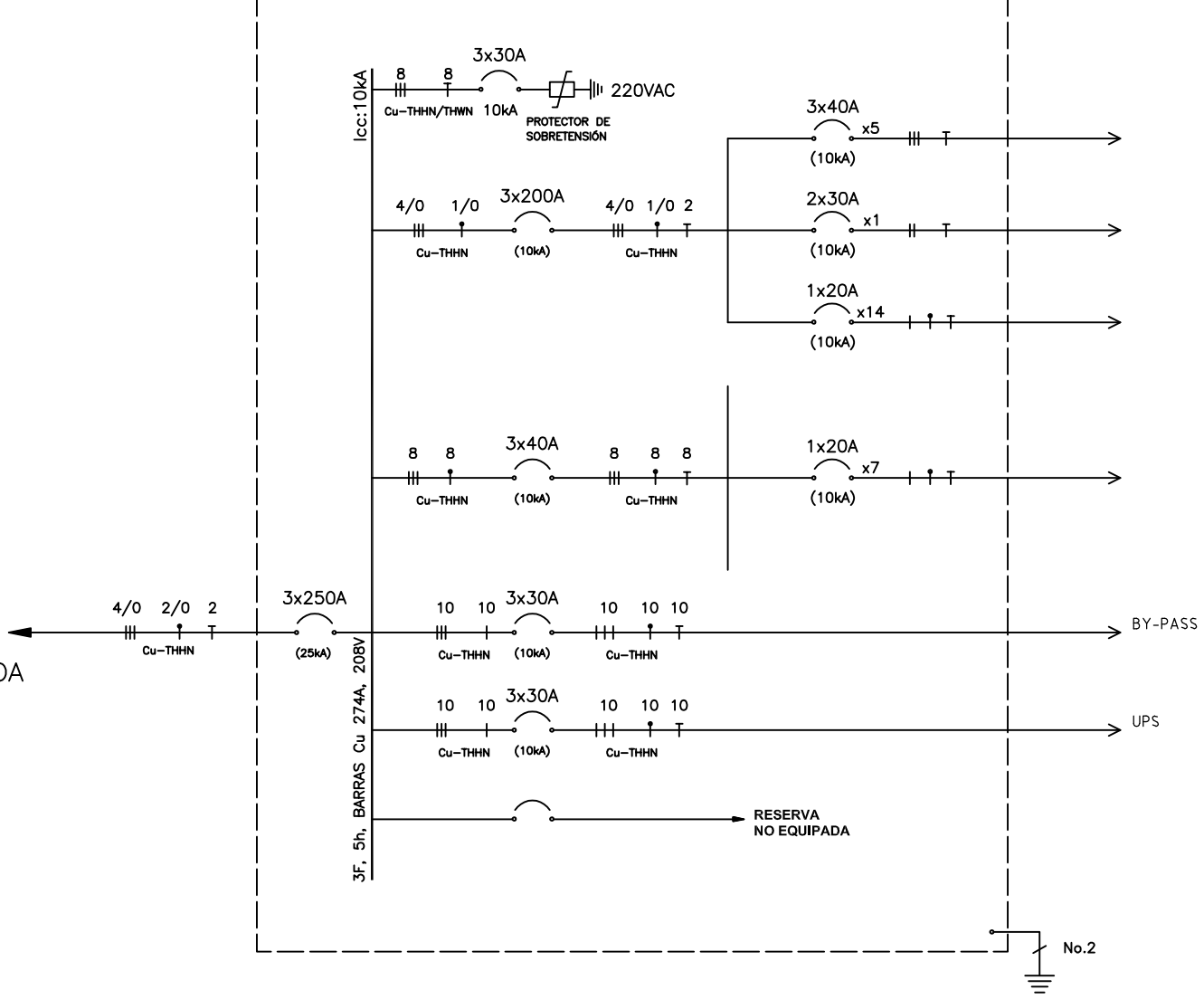
Copyright (C) Metalandes S.A.S. 2018 All Rights Reserved

The label, box and all information contained on this plane are property of Metalandes S.A.S. and its subsidiaries. No part of this document may be reproduced, stored in a retrieval system, or transmitted in any form or by any means, without the prior written permission of Metalandes S.A.S.

DIAGRAMA UNIFILAR TRAMPOLINES

TABLERO ML PRINCIPAL TIPO INTERIOR IP-44
ML-PPAL - 60kVA Disponible; en uso =45kVA

Viene de
ML-PPAL
En Subestación
(VERIFICAR ACOMETIDA
EN OBRA)



DISEÑO PLANO: D. MADRID	FECHA: 09/02/2024
DISEÑO: DIVERTRONICA	FECHA:



CLIENTE: DIVERTRONICA	ORDEN DE PRODUCCIÓN: 28698-1
PROYECTO: TABLEROS HAPPY CITY	TAB DISTRIBUCION PPAL
CONTENIDO: UNIFILAR	RESPONSABLE DEL PROYECTO: H. GOMEZ
RUTA DE ARCHIVO: D:\1. TEMP DIBUJO\2024\1\DIVERTRONICA\OP 28698 TAB DIVERTRONICA\ELECTRICOS\AU1 UNIFILAR.dwg	VERSIÓN: 01

ESQUEMA: AU1
HOJA:
DE: 11
FECHA DE IMPRESIÓN: 02-12-2024