

Copyright (C) Metalandes S.A.S. 2018 All Rights Reserved

The label, box and all information contained on this plane are property of Metalandes S.A.S. No part of this document may be used or distributed without the permission of Metalandes S.A.S.

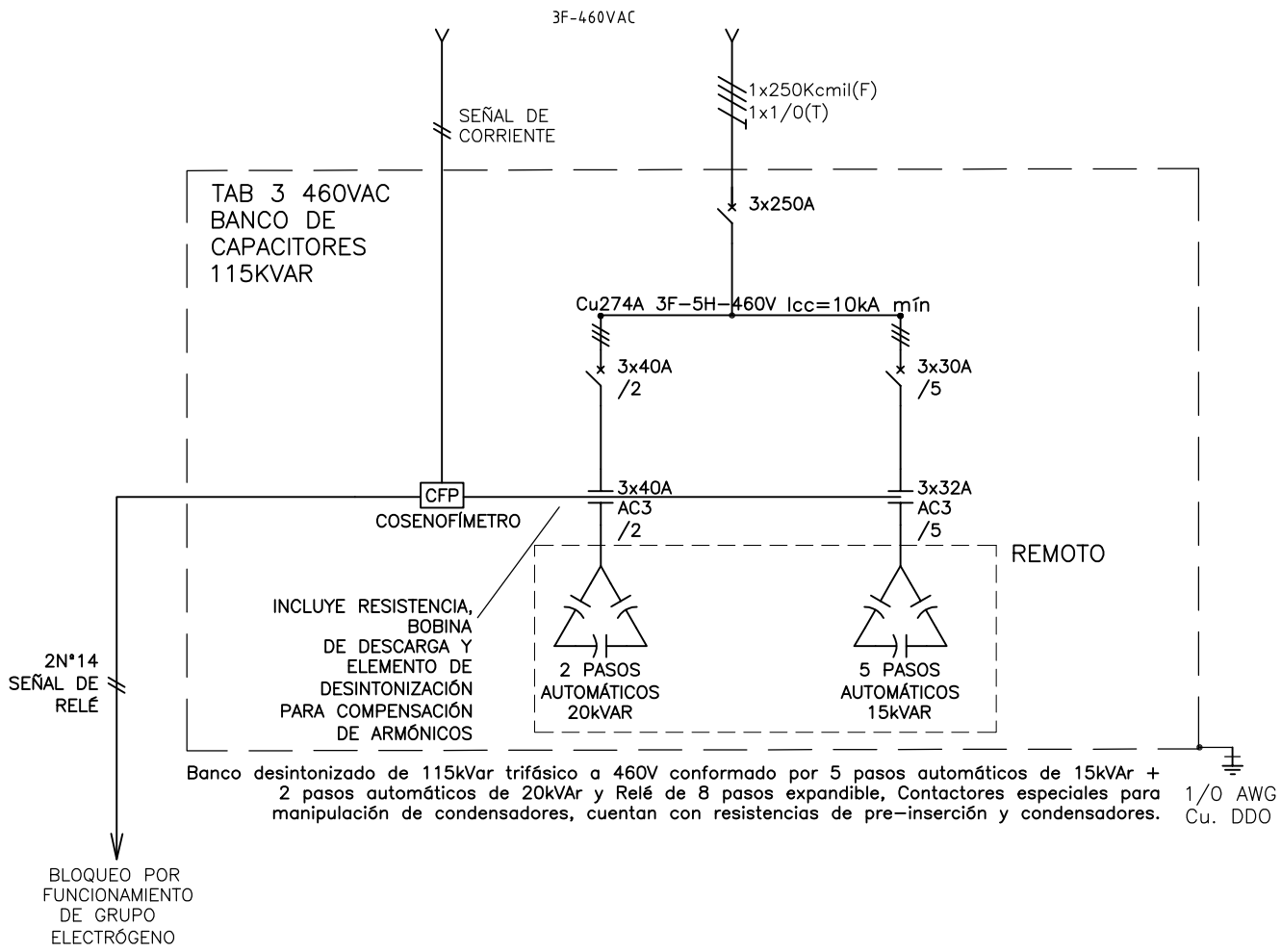
DISEÑO PLANO:	FECHA:
D. MADRID	08/03/2024
DISEÑO:	FECHA:
EIE INGENIEROS	



METALANDES S.A.S

CLIENTE: EIE	ORDEN DE PRODUCCIÓN: 28689-3	VERSIÓN: 01
PROYECTO: ST AUTOS BOGOTÁ	TAB 3 460VAC	ESQUEMA: CU1
CONTENIDO: UNIFILAR	RESPONSABLE DEL PROYECTO:	HOJA: 16
	M. DE LA CRUZ	DE: 23
		FECHA DE IMPRESIÓN:
		05-14-2024

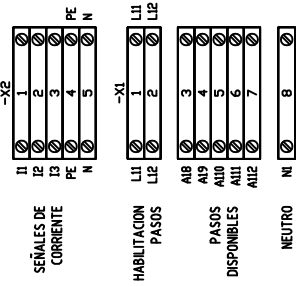
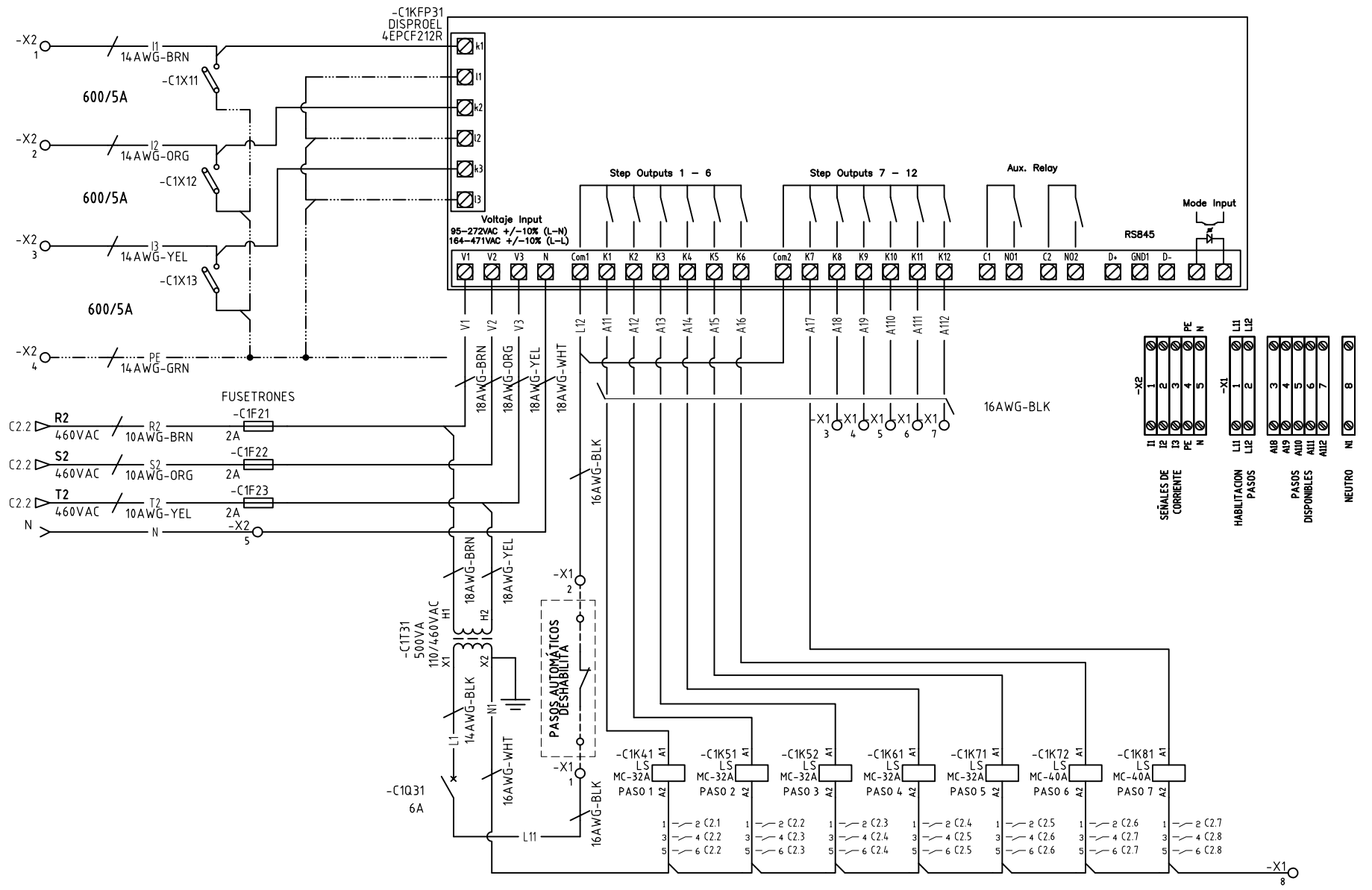
RUTA DE ARCHIVO: D:\1.TEMP DIBUJO\2024\E\EIE\OP 28689 ST AUTOS BOGOTA\ELECTRICOS\CU1 UNIFILAR.dwg



Copyright (C) Metalandes S.A.S. 2018. All Rights Reserved.

The label, box and all information contained on this plane are property of Metalandes S.A.S. No part of this document may be used or distributed without the permission of Metalandes S.A.S.

El rótulo, cajetín y toda la información contenida en este plano son propiedad de Metalandes S.A.S. No parte de este documento puede ser usado o distribuido sin el debido permiso de Metalandes S.A.S.



DISEÑO PLANO:
D. MADRID
DISEÑO:
EIE INGENIEROS

FECHA:
08/03/2024



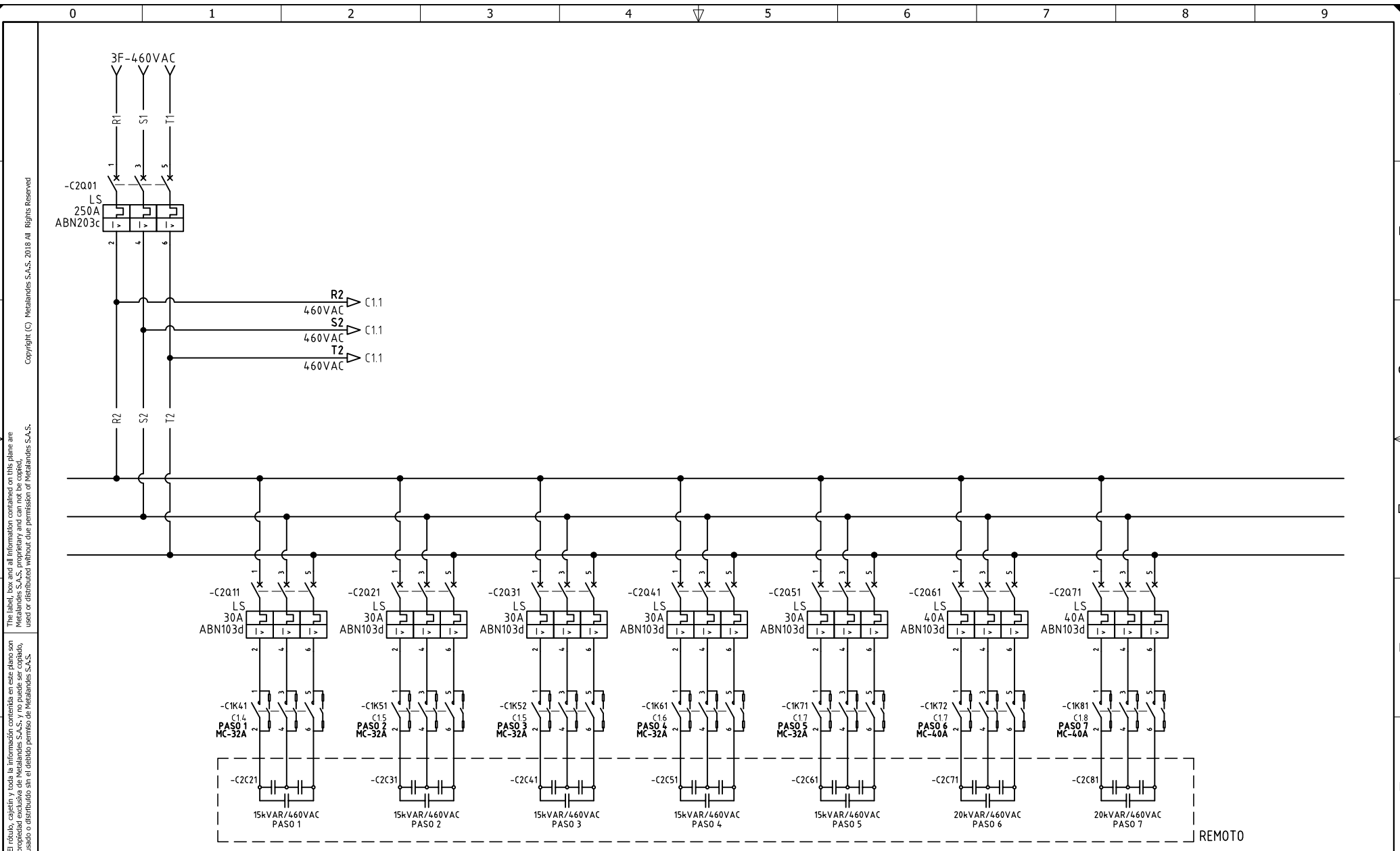
CLIENTE: EIE
PROYECTO: ST AUTOS BOGOTÁ
CONTENIDO: CORRECTOR FACTOR DE POTENCIA

ORDEN DE PRODUCCIÓN: 28689-3
TAB 3 460VAC

RESPONSABLE DEL PROYECTO:
M. DE LA CRUZ

RUTA DE ARCHIVO: D:\1_TEMP DIBUJO\2024\EIE\EIO\28689 ST AUTOS BOGOTÁ\ELECTRICOS\C1 CORRECTOR FACTOR DE POTENCIA.dwg

VERSIÓN: 01
ESQUEMA: C1
HOJA: 17
DE: 23
FECHA DE IMPRESIÓN:
05-14-2024



El rótulo, cajetín y toda la información contenida en este plano son propiedad de METALANDES S.A.S. y no puede ser usado, usado o distribuido sin el debido permiso de METALANDES S.A.S.
 The label, box and all information contained on this plane are property of METALANDES S.A.S. neither can be used, used or distributed without the permission of METALANDES S.A.S.
 Copyright (C) Metalandes S.A.S. 2018 All Rights Reserved

DISEÑO PLANO:
D. MADRID
 DISEÑO:
EIE INGENIEROS

FECHA:
 08/03/2024
 FECHA:



METALANDES S.A.S

CLIENTE: EIE
 PROYECTO: ST AUTOS BOGOTÁ
 CONTENIDO: ALIMENTACION POTENCIA

ORDEN DE PRODUCCIÓN: 28689-3
 TAB 3 460VAC
 RESPONSABLE DEL PROYECTO:
M. DE LA CRUZ

VERSIÓN: 01
 ESQUEMA: C2
 HOJA:
 DE: 26
 FECHA DE IMPRESIÓN:
 05-14-2024

RUTA DE ARCHIVO: D:\1. TEMP DIBUJO\2024\EIE\E\OP 28689 ST AUTOS BOGOTA\ELECTRICOS\C2 ALIMENTACION POTENCIA.DWG