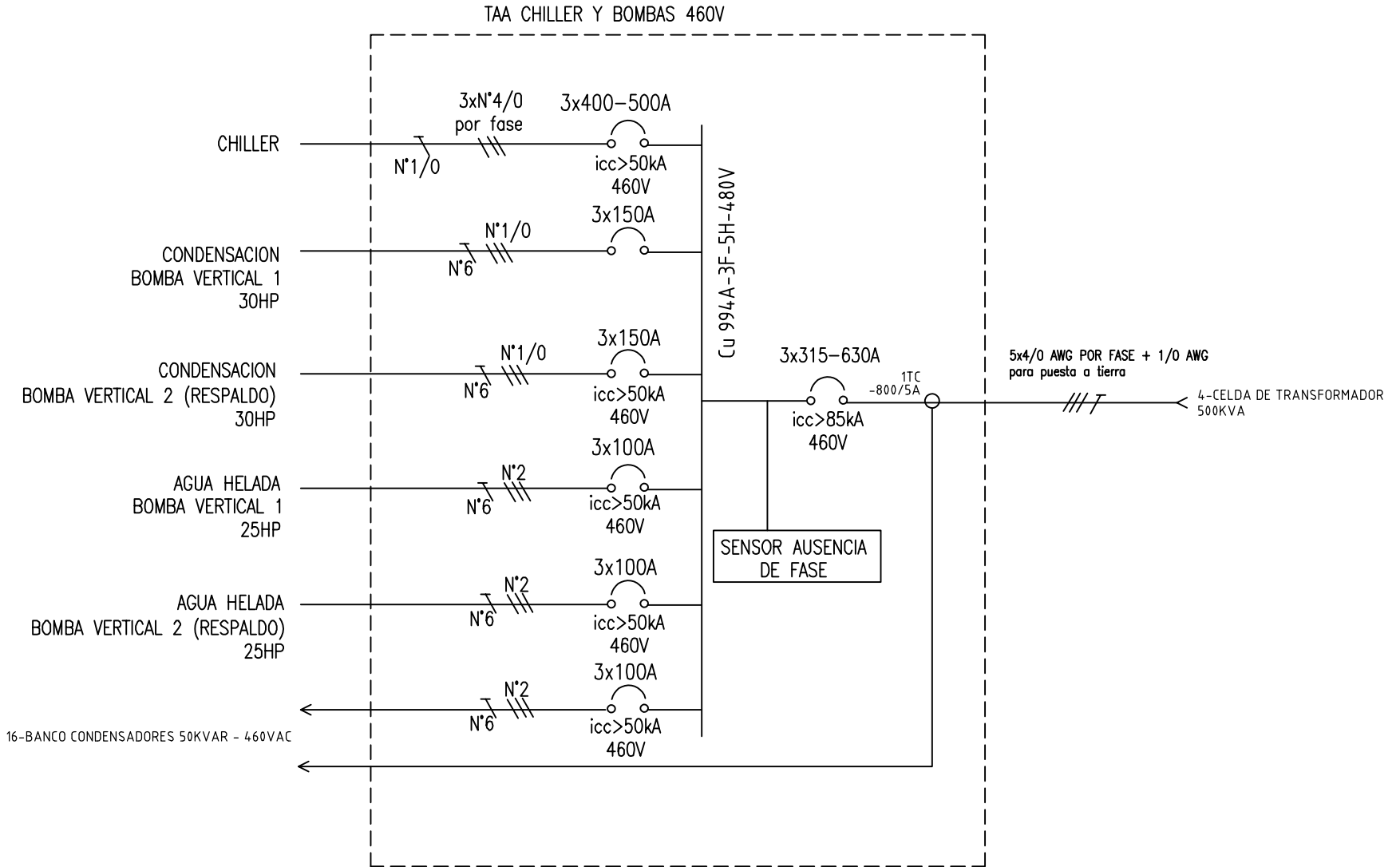


Copyright (C) Metalandes S.A.S. 2018 All Rights Reserved

The label, caplety and all information contained on this plane are property of Metalandes S.A.S. and no part of it may be reproduced, used or distributed without the permission of Metalandes S.A.S.



DISEÑO PLANO:	FECHA:
D. MADRID	06/03/2024
DISEÑO:	FECHA:
GITEK	

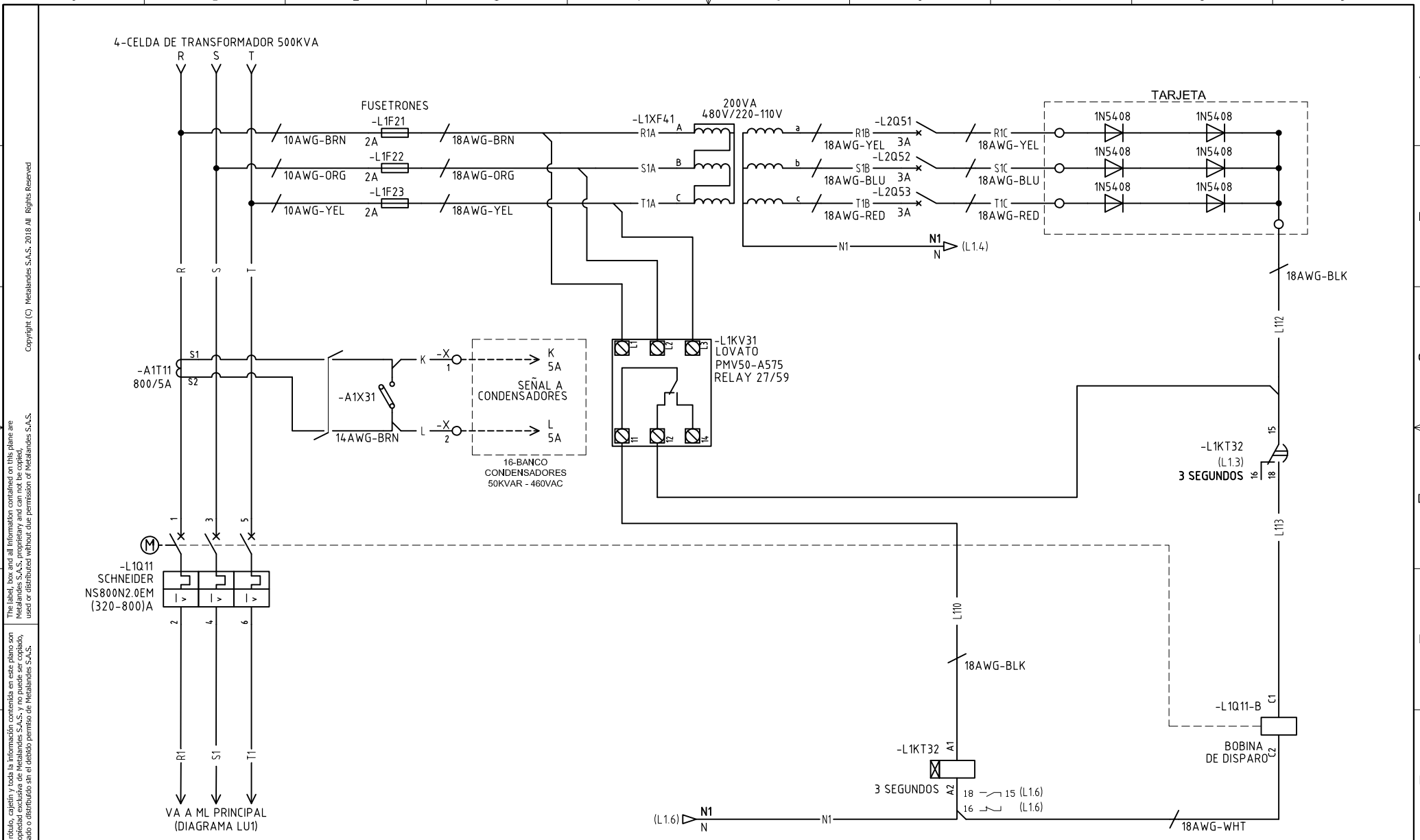



METALANDES S.A.S

CLIENTE: GITEK
PROYECTO: FACULTAD NACIONAL UNIVERSIDAD ANTIOQUIA
CONTENIDO: UNIFILAR
RUTA DE ARCHIVO: D:\1.TEMP DIBUJO\2024\G\GITEK\OP 28639 FACULTAD NACIONAL U. ANTIOQUIA\ELECTRICOS\LU1 UNIFILAR.dwg

ORDEN DE PRODUCCIÓN: 28639-14
TAB PRINCIPAL - 460VAC
RESPONSABLE DEL PROYECTO:
B. QUIROZ

VERSIÓN: 01
ESQUEMA: LU1
HOJA: 17
DE: 17
FECHA DE IMPRESIÓN:
09-24-2024



DISEÑO PLANO: D. MADRID	FECHA: 06/03/2024	CLIENTE: GITEK PROYECTO: FACULTAD NACIONAL UNIVERSIDAD ANTIOQUIA CONTENIDO: RELE DE PROTECCION	ORDEN DE PRODUCCIÓN: 28639-14 TAB PRINCIPAL - 460VAC	VERSIÓN: 01 ESQUEMA: L1
DISEÑO: GITEK	FECHA:	RUTA DE ARCHIVO: D:\1.TEMP DIBUJO\2024\G\GITEK\OP 28639 FACULTAD NACIONAL U. ANTIOQUIA\ELECTRICOS\L1 ANALIZADOR DE REDES.dwg	RESPONSABLE DEL PROYECTO: B. QUIROZ	HOJA: DE: 47
			FECHA DE IMPRESIÓN: 09-24-2024	