

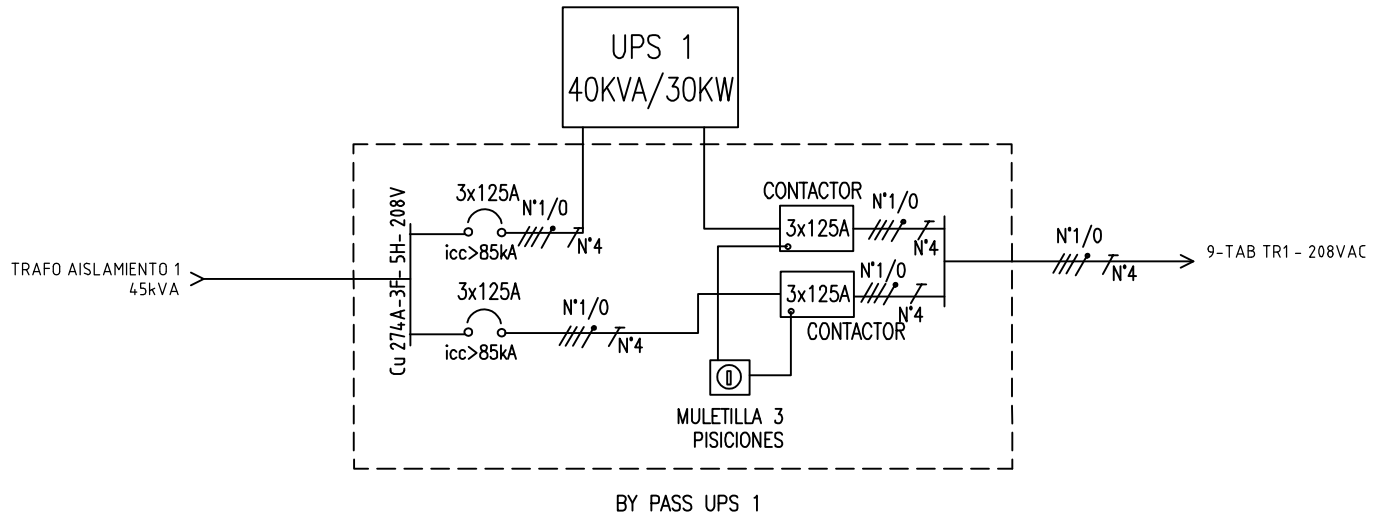
DISEÑO PLANO: D. MADRID	FECHA: 06/03/2024
DISEÑO: GITEK	FECHA:

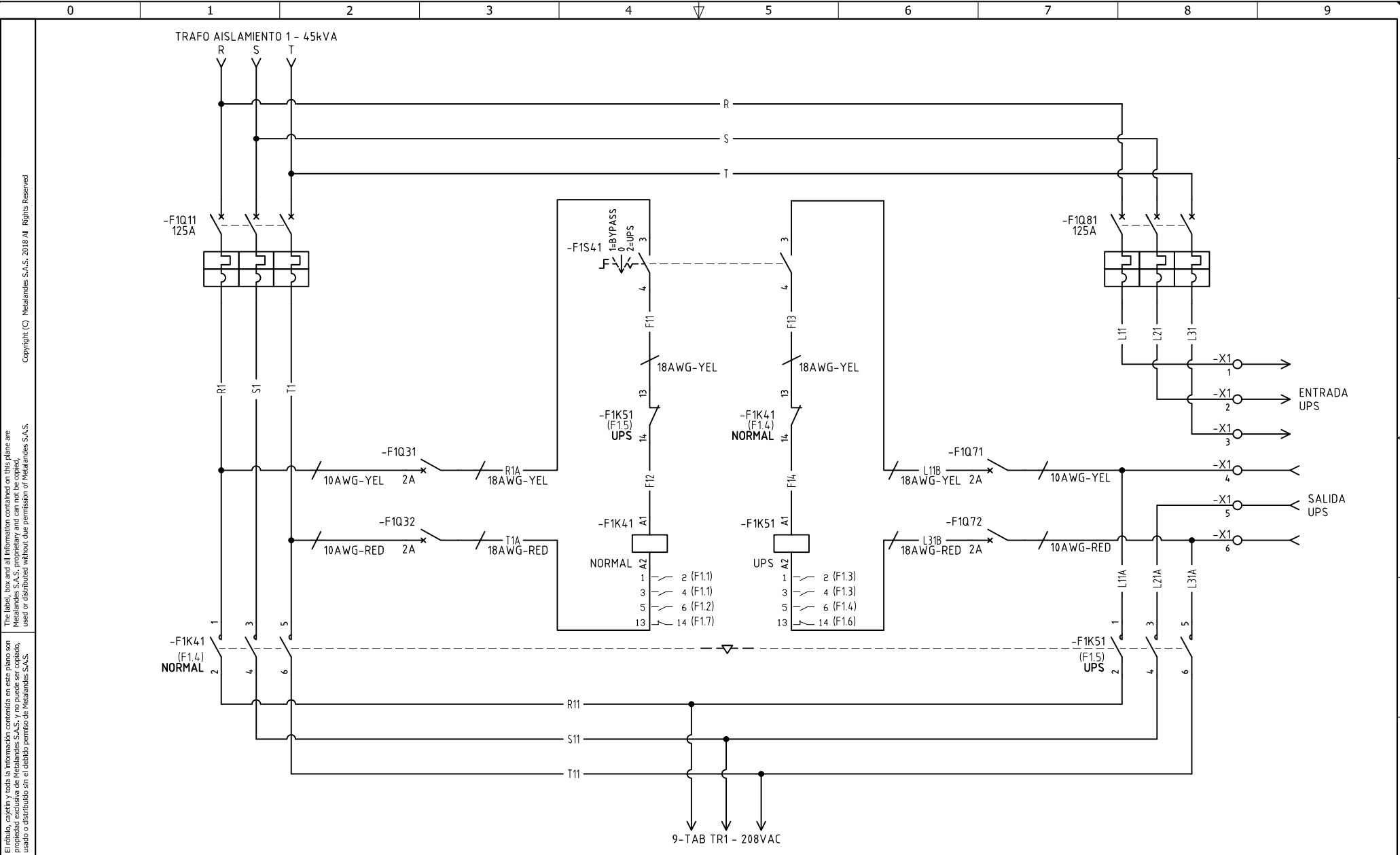


METALANDES S.A.S

CLIENTE: GITEK	ORDEN DE PRODUCCIÓN: 28639-8
PROYECTO: FACULTAD NACIONAL UNIVERSIDAD ANTIOQUIA	TAB BY PASS UPS 1 - 208VAC
CONTENIDO: UNIFILAR	RESPONSABLE DEL PROYECTO: B. QUIROZ
RUTA DE ARCHIVO: D:\1. TEMP DIBUJO\2024\G\GITEK\OP 28639 FACULTAD NACIONAL U. ANTIOQUIA\ELECTRICOS\FU1 UNIFILAR.dwg	FECHA DE IMPRESIÓN: 09-24-2024

VERSIÓN: 01
ESQUEMA: FU1
HOJA: 17
DE: 17





Copyright (C) Metalandes S.A.S. 2018 All Rights Reserved

The label, box and all information contained on this plane are property of Metalandes S.A.S. and for its use, reproduction, use or distributed without the permission of Metalandes S.A.S.

El rótulo, cajetín y toda la información contenida en este plano son propiedad de Metalandes S.A.S. y no pueden ser usados, reproducidos, usados o distribuidos sin el debido permiso de Metalandes S.A.S.

DISEÑO PLANO: D. MADRID	FECHA: 06/03/2024
DISEÑO: GITEK	FECHA:



METALANDES S.A.S

CLIENTE: GITEK
PROYECTO: FACULTAD NACIONAL UNIVERSIDAD ANTIOQUIA
CONTENIDO: POTENCIA Y CONTROL BY PASS UPS 1
RUTA DE ARCHIVO: D:\1.TEMP DIBUJO\2024\G\GITEK\OP 28639 FACULTAD NACIONAL U. ANTIOQUIA\ELECTRICOS\F1 CONTROL CONTACTORES.dwg

ORDEN DE PRODUCCIÓN: 28639-8	VERSIÓN: 01
TAB BY PASS UPS 1 - 208VAC	ESQUEMA: F1
RESPONSABLE DEL PROYECTO: B. QUIROZ	HOJA: 45
	FECHA DE IMPRESIÓN: 09-24-2024