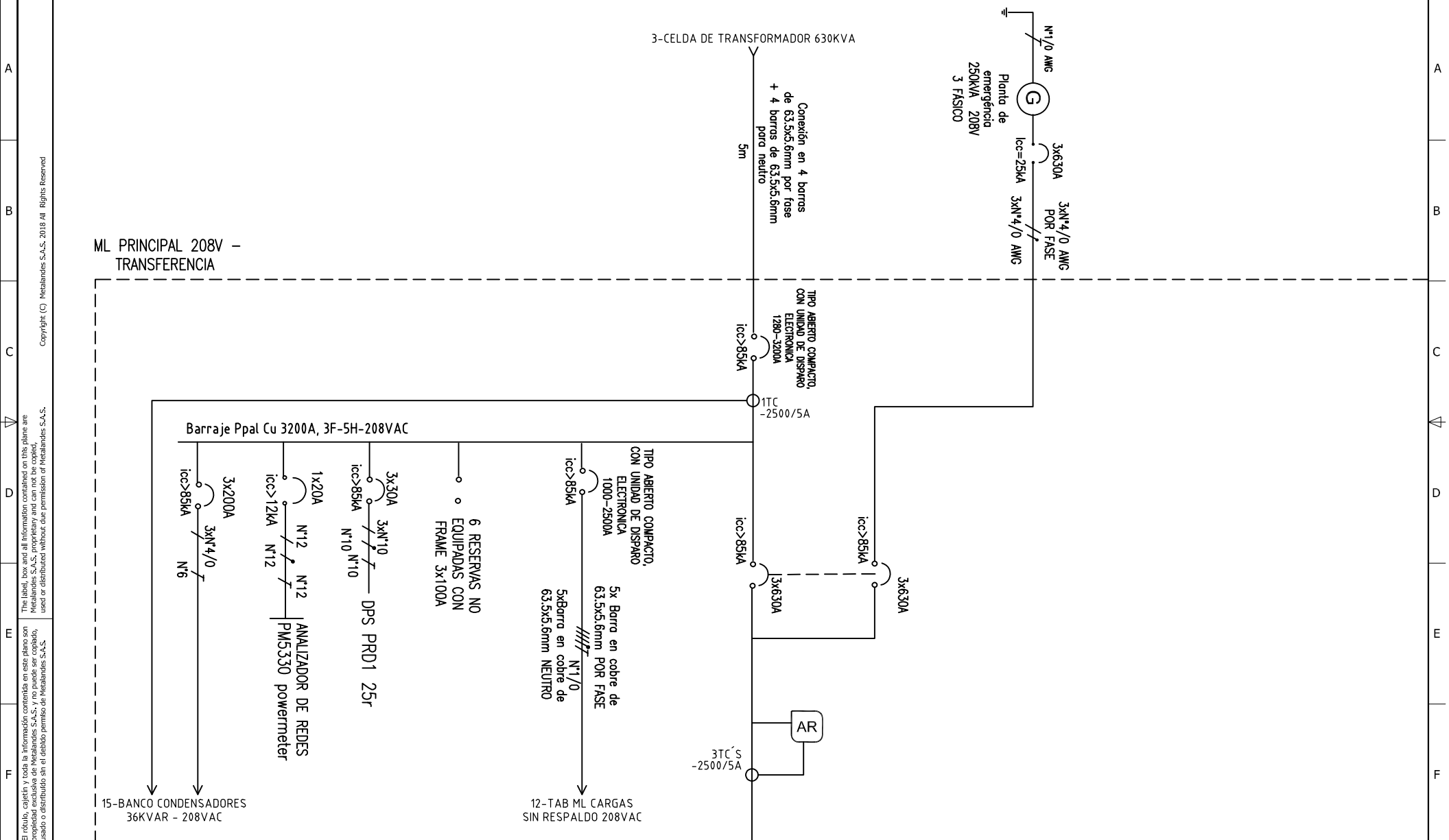


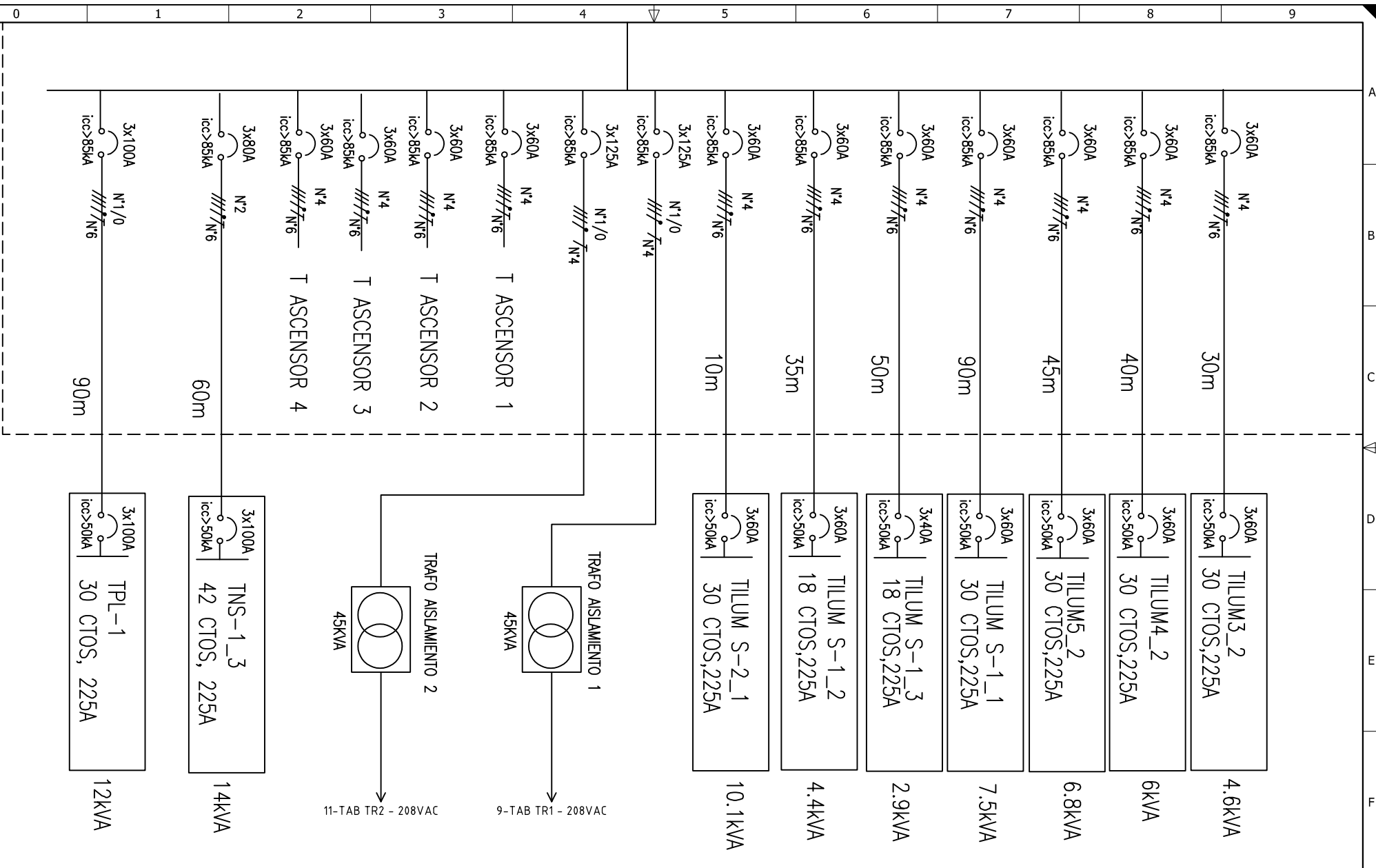
0 1 2 3 4 5 6 7 8 9



DISEÑO PLANO: <b>D. MADRID</b> FECHA: 06/03/2024		CLIENTE: GITEK PROYECTO: FACULTAD NACIONAL UNIVERSIDAD ANTIOQUIA CONTENIDO: UNIFILAR	ORDEN DE PRODUCCIÓN: 28639-7 TAB TGA PPAL 208VAC	VERSIÓN: 01 ESQUEMA: EU1
		RUTA DE ARCHIVO: D:\1.TEMP DIBUJO\2024\G\GITEK\OP 28639 FACULTAD NACIONAL U. ANTIOQUIA\ELECTRICOS\EU1 UNIFILAR.dwg	RESPONSABLE DEL PROYECTO: <b>B. QUIROZ</b>	HOJA: 17 DE: 17 FECHA DE IMPRESIÓN: 09-24-2024

0 1 2 3 4 5 6 7 8 9

The label, box and all information contained on this plane are property of METALANDES S.A.S. No part of this document may be used or distributed without the permission of METALANDES S.A.S.



Copyright (C) Metalandes S.A.S. 2018 All Rights Reserved

The label, box and all information contained on this plane are property of Metalandes S.A.S. No part of this document may be reproduced or transmitted in any form or by any means, electronic, mechanical, photocopying, recording, or by any information storage and retrieval system, without the prior written permission of Metalandes S.A.S.

DISEÑO PLANO:  
D. MADRID  
DISEÑO:  
GITEK

FECHA:  
06/03/2024

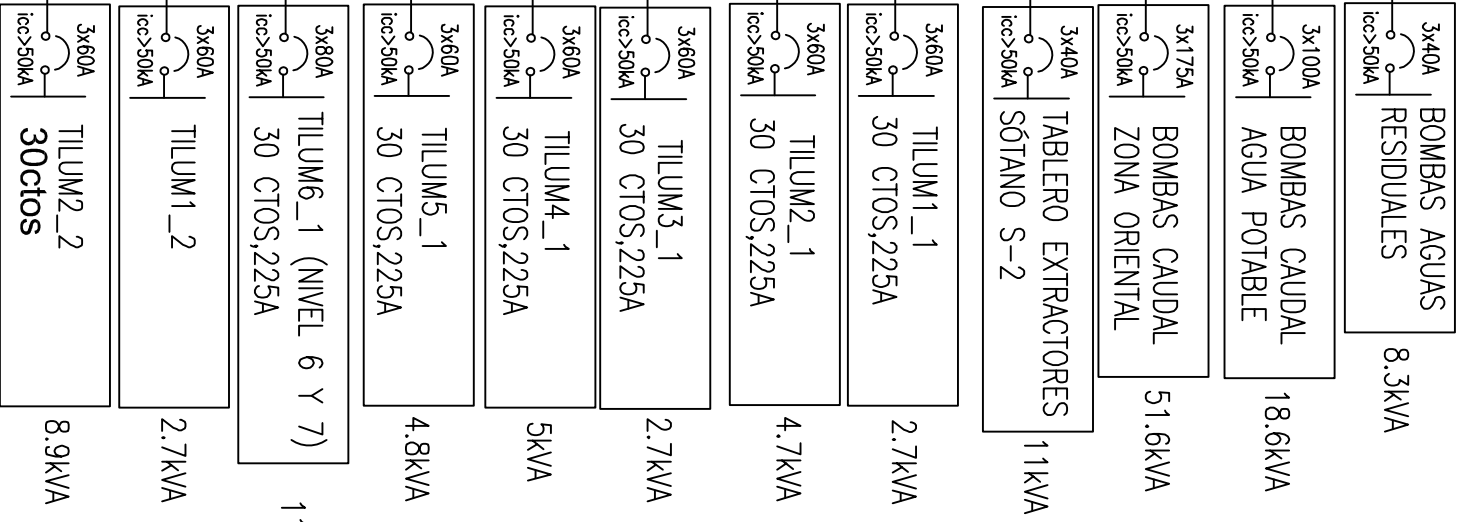
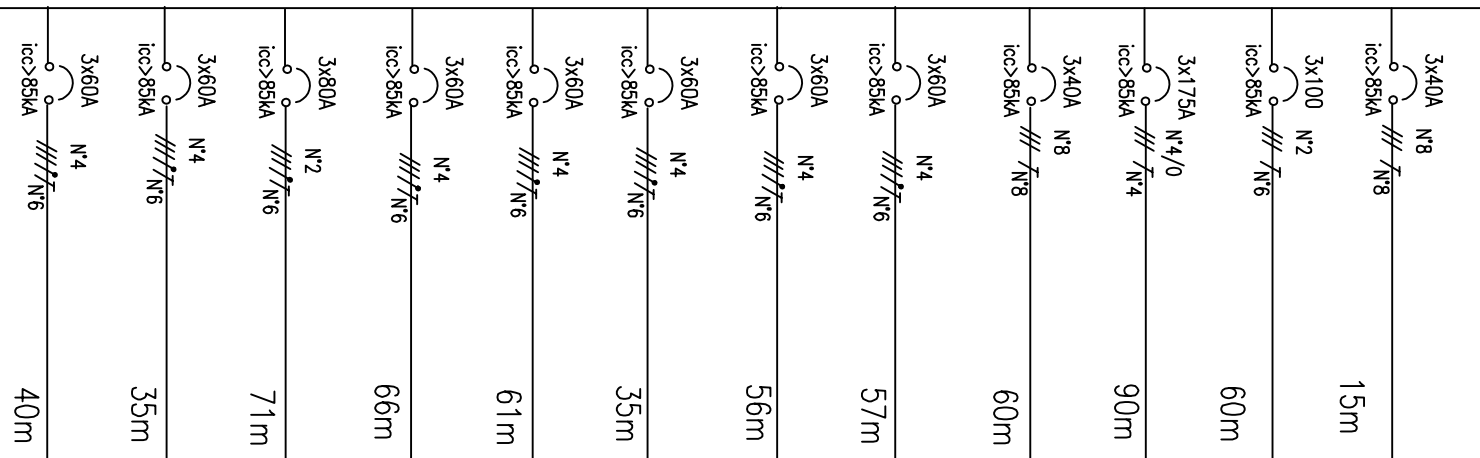


CLIENTE: GITEK  
PROYECTO: FACULTAD NACIONAL UNIVERSIDAD ANTIOQUIA  
CONTENIDO: UNIFILAR

ORDEN DE PRODUCCIÓN: 28639-7  
TAB TGA PPAL 208VAC  
RESPONSABLE DEL PROYECTO:  
B. QUIROZ

VERSIÓN: 01  
ESQUEMA: EU2  
HOJA:  
DE: 52  
FECHA DE IMPRESIÓN:  
09-24-2024

RUTA DE ARCHIVO: D:\1.TEMP DIBUJO\2024\G\GITEK\OP 28639 FACULTAD NACIONAL U. ANTIOQUIA\ELECTRICOS\EU2 UNIFILAR.dwg



0 1 2 3 4 5 6 7 8 9

A B C D E

Copyright (C) Metalandes S.A.S. 2018 All Rights Reserved

The label, box and all information contained on this plane are used or reproduced without the permission of Metalandes S.A.S.

Este plano y toda la información contenida en él son propiedad de Metalandes S.A.S. No se permite su reproducción o uso sin el consentimiento escrito de Metalandes S.A.S. El robotado de este plano es una infracción de los derechos de autor.

DISEÑO PLANO:	FECHA:
D. MADRID	06/03/2024
DISEÑO:	FECHA:
GITEK	



CLIENTE: GITEK	ORDEN DE PRODUCCIÓN: 28639-7
PROYECTO: FACULTAD NACIONAL UNIVERSIDAD ANTIOQUIA	TAB TGA PPal 208VAC
CONTENIDO: UNIFILAR	RESPONSABLE DEL PROYECTO: B. QUIROZ
RUTA DE ARCHIVO: D:\1_TEMP DIBUJO\2024\G\GITEK\OP 28639 FACULTAD NACIONAL U. ANTIOQUIA\ELECTRICOS\EU3 UNIFILAR.dwg	VERSIÓN: 01
	ESQUEMA: EU3
	HOJA:
	DE: 53
	FECHA DE IMPRESIÓN: 09-24-2024

0 1 2 3 4 5 6 7 8 9

Copyright (C) Metalandes S.A.S. 2018 All Rights Reserved

The label, box and all information contained on this plane are property of Metalandes S.A.S. No part of this document may be reproduced, stored in a retrieval system, or distributed without the permission of Metalandes S.A.S.

El rótulo, cajetín y toda la información contenida en este plano son propiedad de Metalandes S.A.S. y no puede ser usado, almacenado o distribuido sin el consentimiento de Metalandes S.A.S.

DISEÑO PLANO:  
D. MADRID  
DISEÑO:  
GITEK

FECHA:  
06/03/2024



**METALANDES S.A.S**

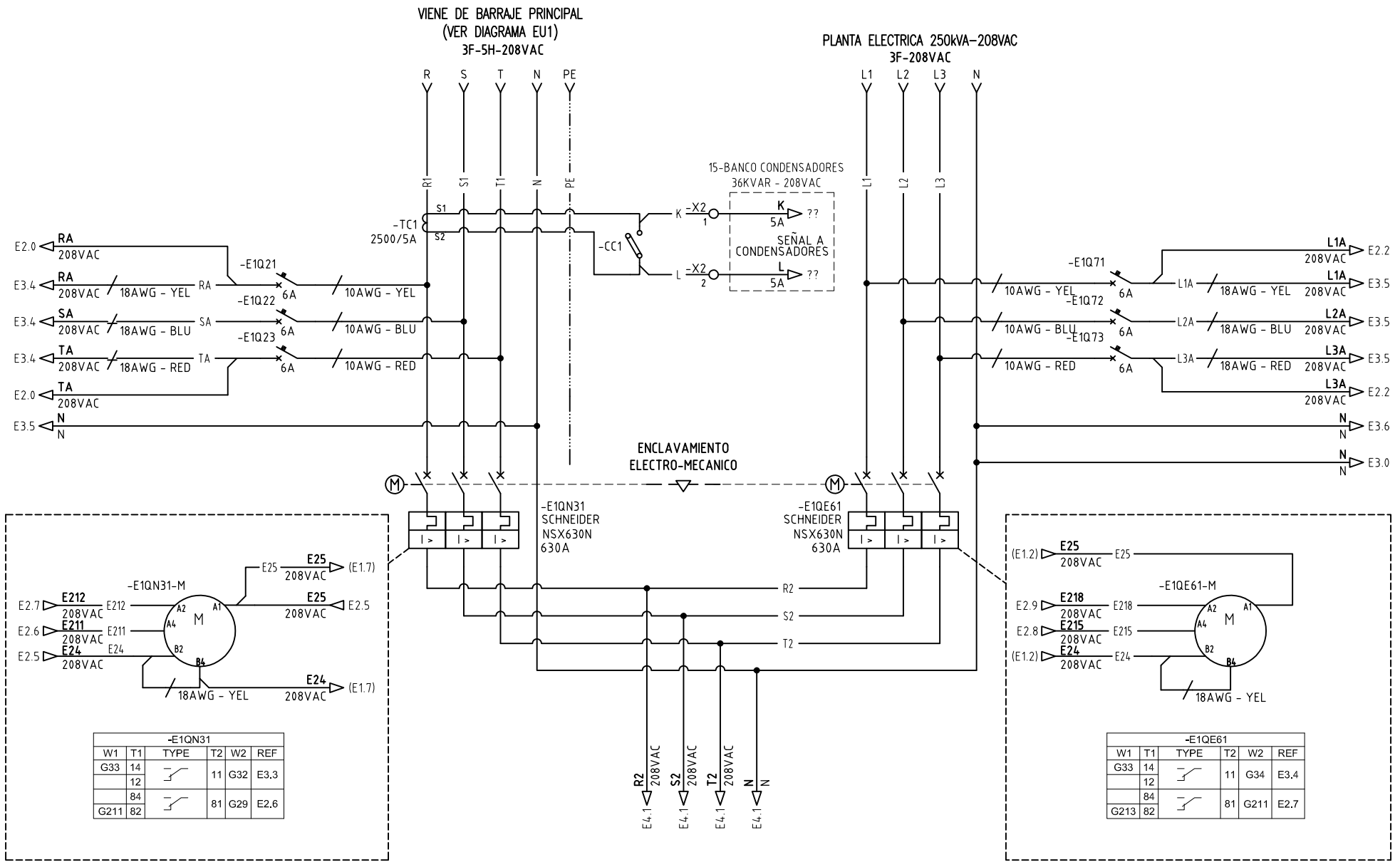
CLIENTE: GITEK  
PROYECTO: FACULTAD NACIONAL UNIVERSIDAD ANTIOQUIA  
CONTENIDO: POTENCIA TRANSFERENCIA

ORDEN DE PRODUCCIÓN: 28639-7  
TAB TGA PPAL 208VAC

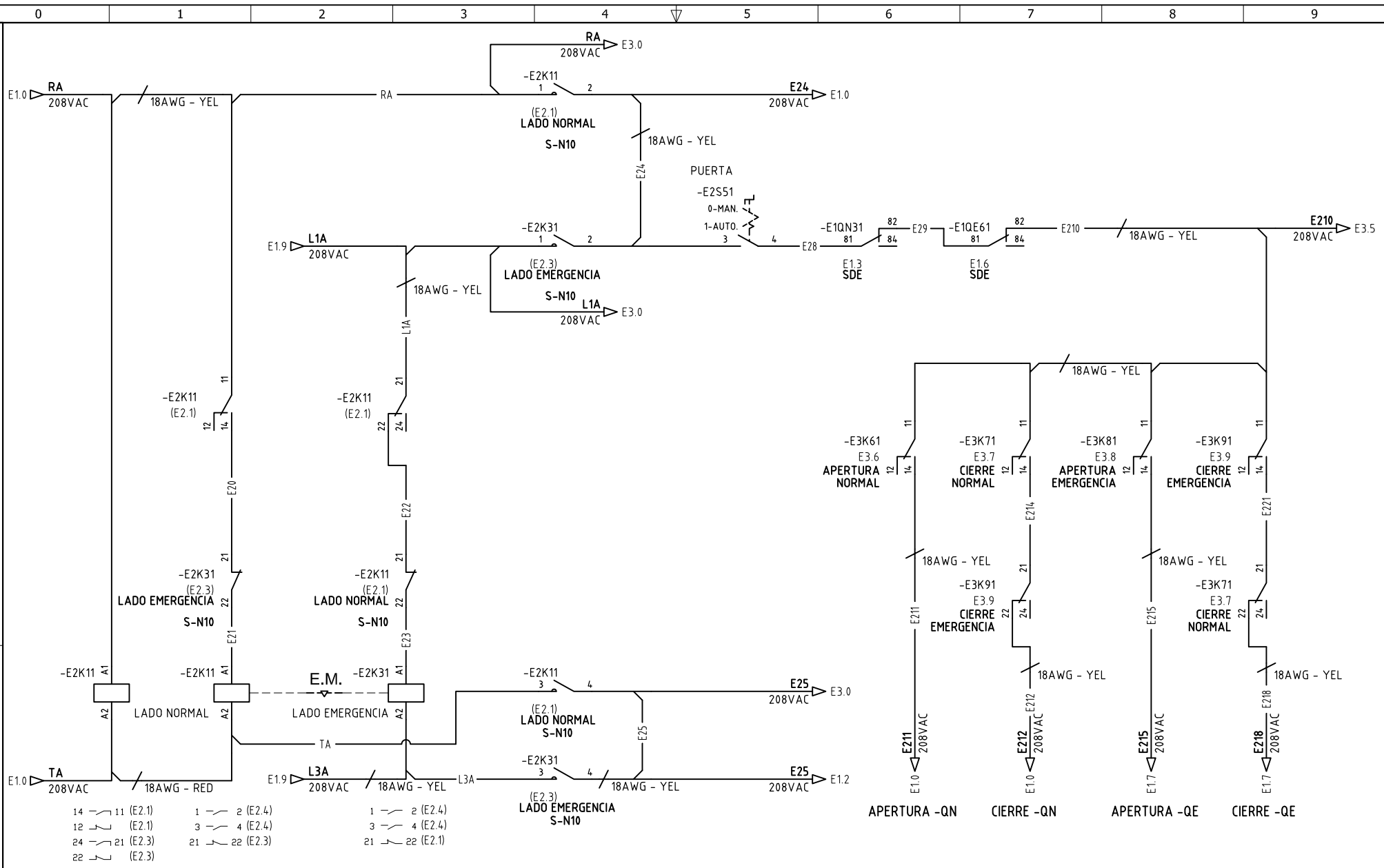
RESPONSABLE DEL PROYECTO:  
B. QUIROZ

RUTA DE ARCHIVO: D:\1.TEMP DIBUJO\2024\G\GITEK\OP 28639 FACULTAD NACIONAL U. ANTIOQUIA\ELECTRICOS\E1 POTENCIA TRANSFERENCIA.dwg

VERSIÓN: 01  
ESQUEMA: E1  
HOJA:  
DE: 41  
FECHA DE IMPRESIÓN:  
09-24-2024



The label, box and all information contained on this plane are property of Metalandes S.A.S. and no part of this document may be used or distributed without the permission of Metalandes S.A.S.



- 14 --- 11 (E2.1)
- 12 --- 11 (E2.1)
- 24 --- 21 (E2.3)
- 22 --- 21 (E2.3)
- 1 --- 2 (E2.4)
- 3 --- 4 (E2.4)
- 21 --- 22 (E2.3)
- 21 --- 22 (E2.1)
- 1 --- 2 (E2.4)
- 3 --- 4 (E2.4)
- 21 --- 22 (E2.1)

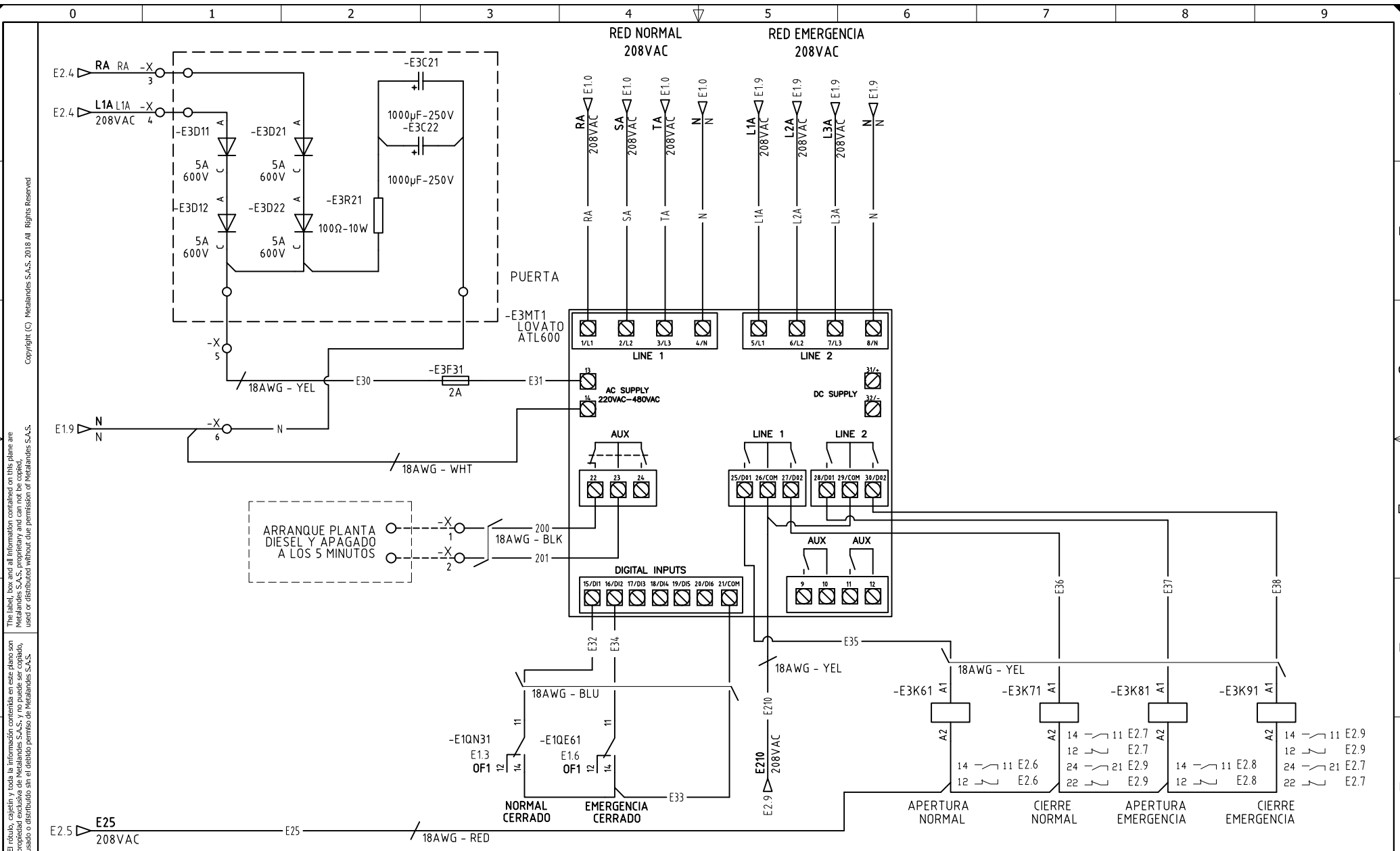
DISEÑO PLANO:	FECHA:
D. MADRID	06/03/2024
DISEÑO:	FECHA:
GITEK	



**METALANDES S.A.S**

CLIENTE: GITEK
PROYECTO: FACULTAD NACIONAL UNIVERSIDAD ANTIOQUIA
CONTENIDO: CONTROL DE TRANSFERENCIA
RUTA DE ARCHIVO: D:\1.TEMP DIBUJO\2024\GITEK\OP 28639 FACULTAD NACIONAL U. ANTIOQUIA\ELECTRICOS\E2 CONTROL TRANSFERENCIA.dwg

ORDEN DE PRODUCCIÓN: 28639-7	VERSIÓN: 01
TAB TGA PPAL 208VAC	ESQUEMA: E2
RESPONSABLE DEL PROYECTO:	HOJA:
B. QUIROZ	DE: 42
FECHA DE IMPRESIÓN:	
09-24-2024	



El rótulo, cajetín y toda la información contenida en este plano son propiedad de METALANDES S.A.S. y no pueden ser usados, copiados o distribuidos sin el debido permiso de METALANDES S.A.S.

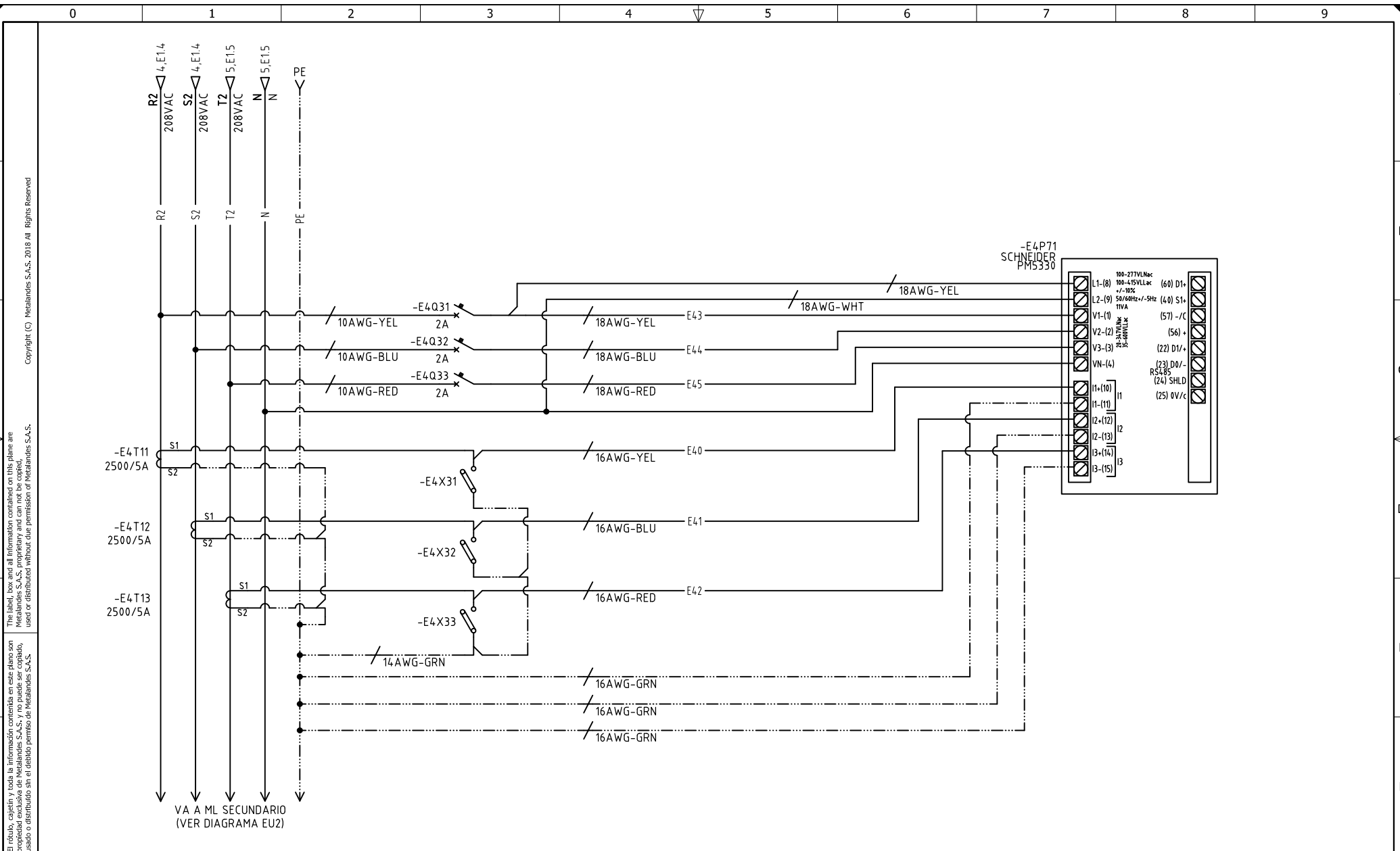
DISEÑO PLANO:	FECHA:
D. MADRID	06/03/2024
DISEÑO:	FECHA:
GITEK	



CLIENTE: GITEK	ORDEN DE PRODUCCIÓN: 28639-7
PROYECTO: FACULTAD NACIONAL UNIVERSIDAD ANTIOQUIA	TAB TGA PPAL 208VAC
CONTENIDO: MODULO DE TRANSFERENCIA	RESPONSABLE DEL PROYECTO:
	B. QUIROZ

VERSIÓN: 01
ESQUEMA: E3
HOJA:
DE: 43
FECHA DE IMPRESIÓN:
09-24-2024

RUTA DE ARCHIVO: D:\1.TEMP DIBUJO\2024\GITEK\OP 28639 FACULTAD NACIONAL U. ANTIOQUIA\ELECTRICOS\E3 MODULO TRANSFERENCIA.dwg



The label, box and all information contained on this plane are property of METALANDES S.A.S. and are not to be reproduced, used or distributed without the permission of METALANDES S.A.S.

DISEÑO PLANO: **D. MADRID**  
 FECHA: 06/03/2024  
 DISEÑO: **GITEK**  
 FECHA:



CLIENTE: **GITEK**  
 PROYECTO: **FACULTAD NACIONAL UNIVERSIDAD ANTIOQUIA**  
 CONTENIDO: **ANALIZADOR DE REDES**  
 RUTA DE ARCHIVO: D:\1.TEMP DIBUJO\2024\G\GITEK\OP 28639 FACULTAD NACIONAL U. ANTIOQUIA\ELECTRICOS\E4 ANALIZADOR DE REDES.dwg

ORDEN DE PRODUCCIÓN: **28639-7**  
 TAB TGA PPAL 208VAC  
 RESPONSABLE DEL PROYECTO: **B. QUIROZ**  
 VERSIÓN: **01**  
 ESQUEMA: **E4**  
 HOJA:  
 DE: **44**  
 FECHA DE IMPRESIÓN: 09-24-2024