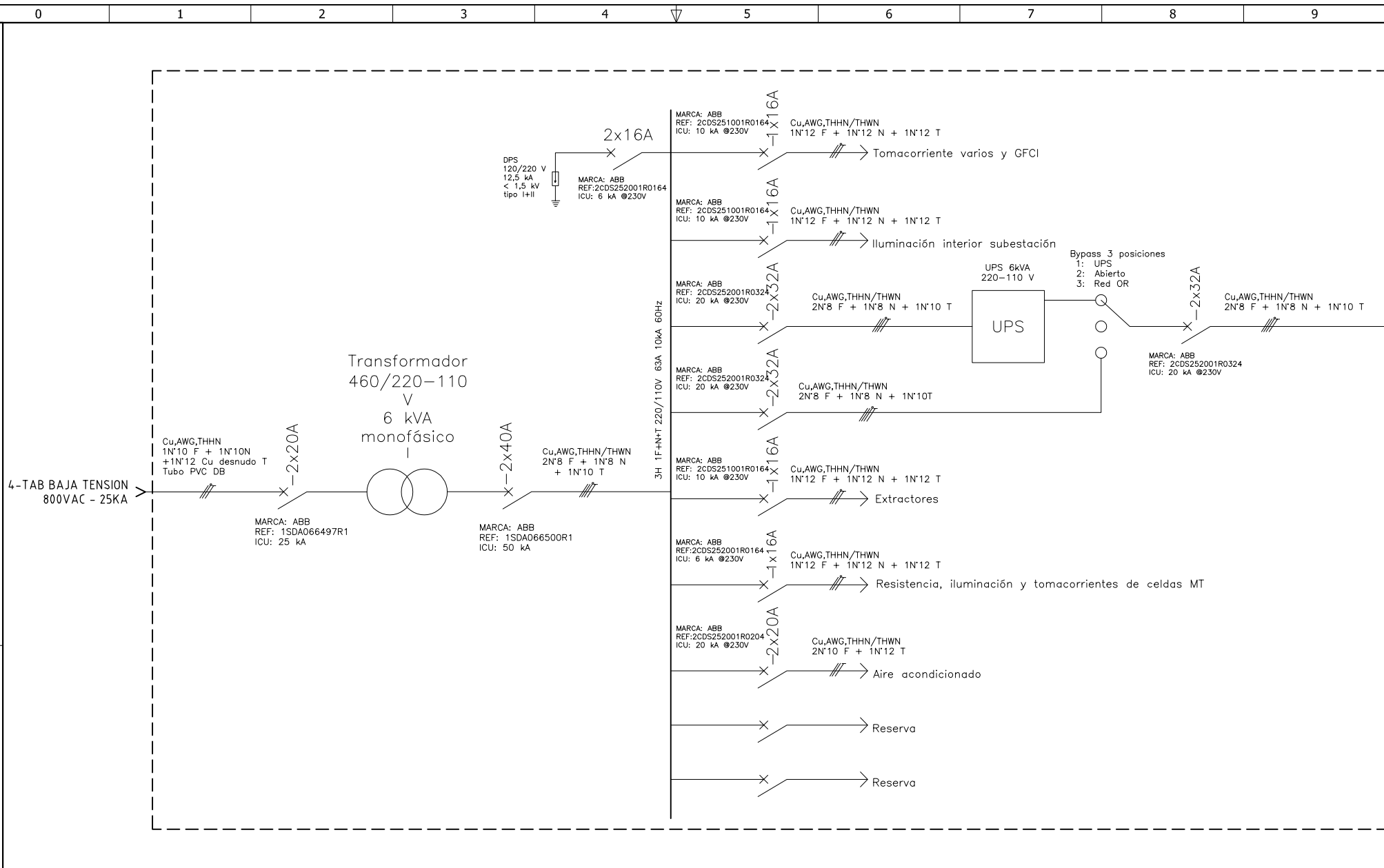


Copyright (C) Metalandes S.A.S. 2018. All Rights Reserved

The label, box and all information contained on this plane are property of METALANDES S.A.S. and no part of this document may be used or distributed without the permission of Metalandes S.A.S.

El rótulo, cajetín y toda la información contenida en este plano son propiedad de METALANDES S.A.S. y no puede ser usado, copiado o distribuido sin el debido permiso de Metalandes S.A.S.



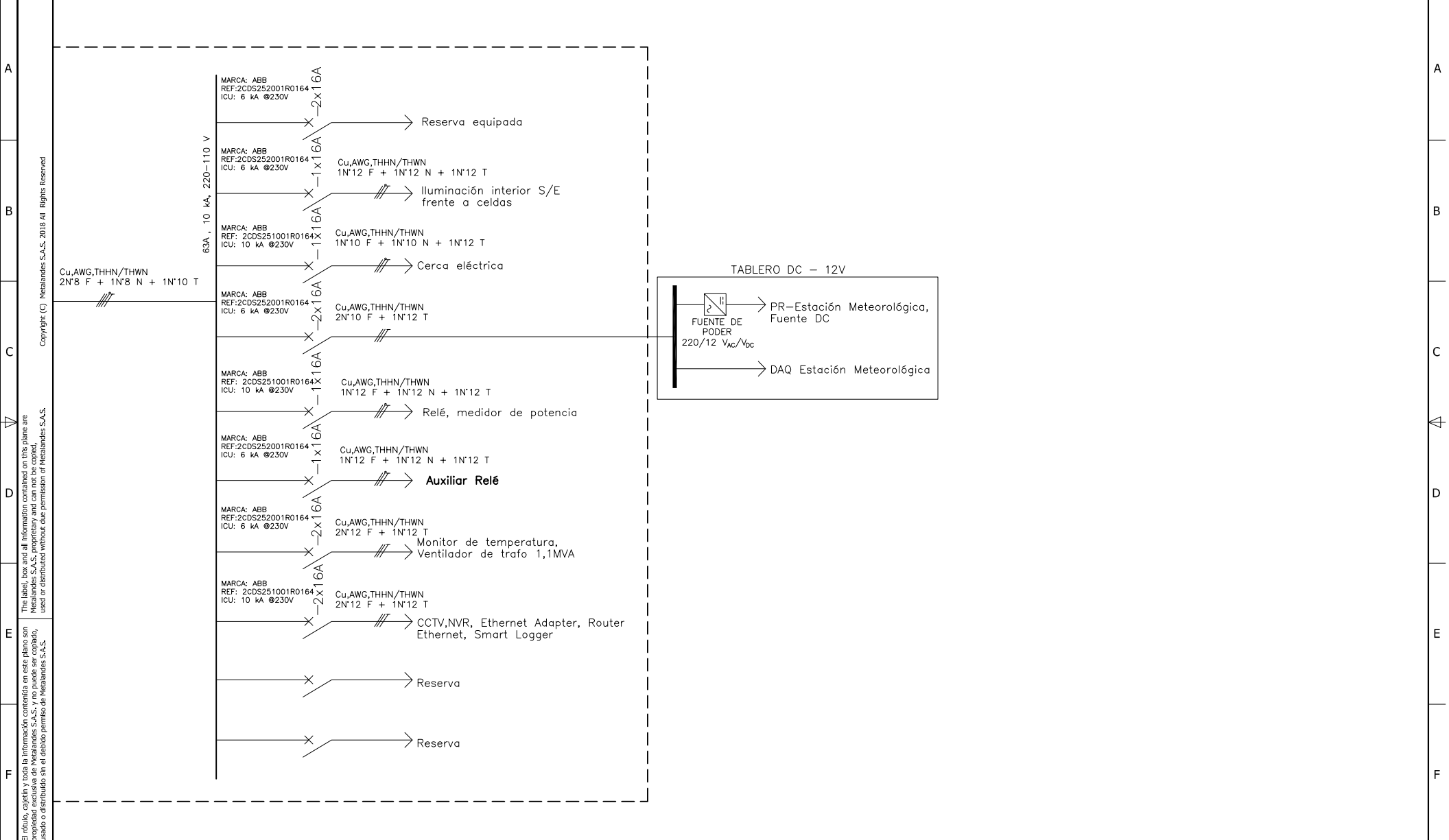
DISEÑO PLANO:	FECHA:
D. MADRID	09/02/2024
DISEÑO:	FECHA:
SOLENIUM	



METALANDES S.A.S

CLIENTE: SOLENIUM
PROYECTO: MINIGRANJA SOLAR EL ROBLE
CONTENIDO: UNIFILAR
RUTA DE ARCHIVO: D:\1.TEMP DIBUJO\2023\SOLENIUM\OP 28632 MINIGRANJA SOLAR BETANIA\ELECTRICO\EU1 UNIFILAR.dwg

ORDEN DE PRODUCCIÓN: 28632-5	VERSIÓN: 01
TAB SERVICIOS AUXILIARES 220VAC - 10KA	ESQUEMA: EU1
RESPONSABLE DEL PROYECTO: A. CARMONA	HOJA:
	DE: 19
	FECHA DE IMPRESIÓN: 09-24-2024



Copyright (C) Metalandes S.A.S. 2018 All Rights Reserved

The label, box and all information contained on this plane are property of Metalandes S.A.S. and shall not be used, copied, used or distributed without the permission of Metalandes S.A.S.

El rótulo, cajetín y toda la información contenida en este plano son propiedad de Metalandes S.A.S. y no pueden ser usados, copiados, usados o distribuidos sin el debido permiso de Metalandes S.A.S.

DISEÑO PLANO:	FECHA:
D. MADRID	09/02/2024
DISEÑO:	FECHA:
SOLENIUM	



METALANDES S.A.S

CLIENTE: SOLENIUM
PROYECTO: MINIGRANJA SOLAR EL ROBLE
CONTENIDO: UNIFILAR
RUTA DE ARCHIVO: D:\1. TEMP DIBUJO\2023\SOLENIUM\OP 28632 MINIGRANJA SOLAR BETANIA\ELECTRICO\EU2 UNIFILAR.dwg

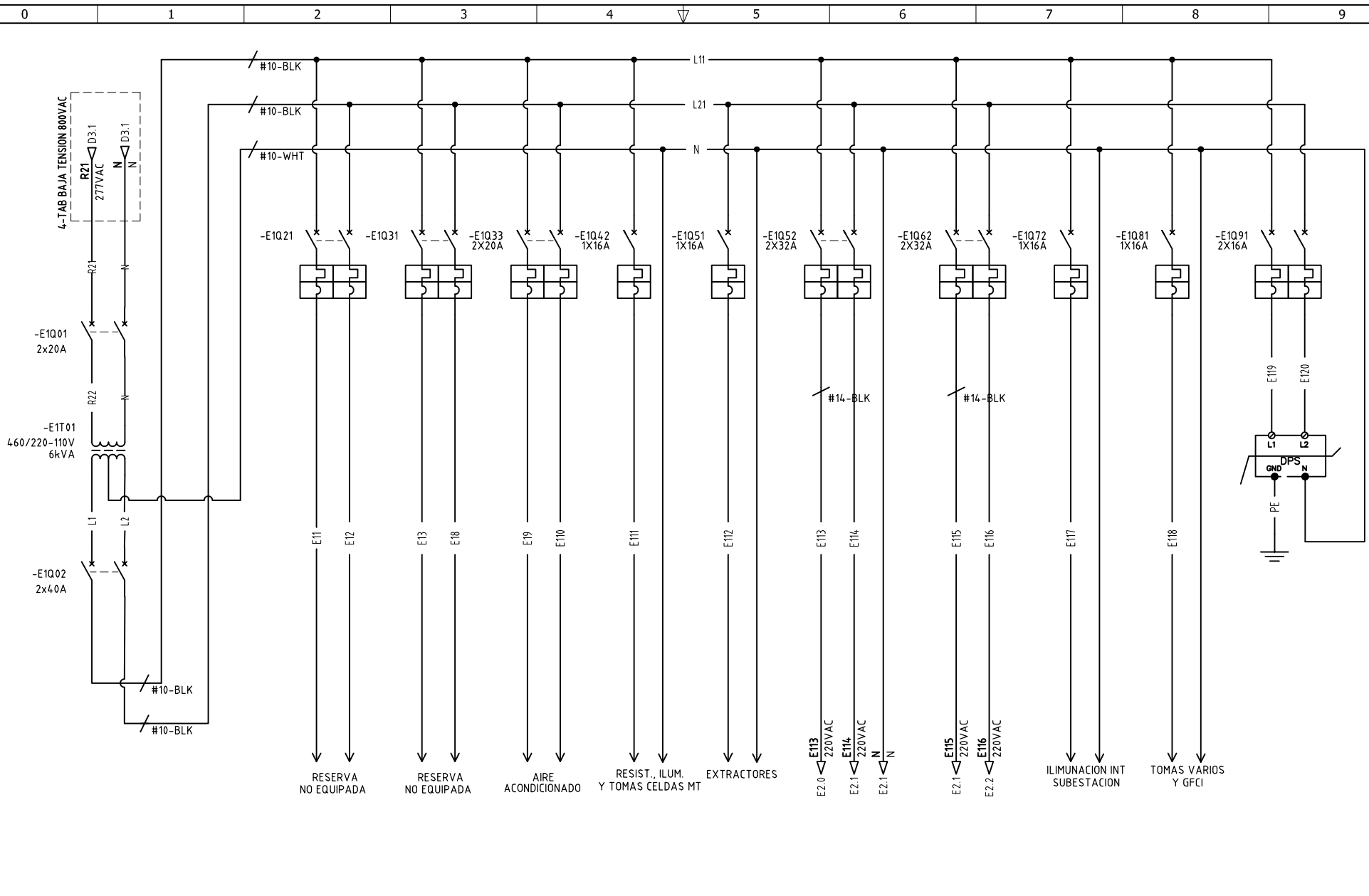
ORDEN DE PRODUCCIÓN: 28632-5
TAB SERVICIOS AUXILIARES 220VAC - 10KA
RESPONSABLE DEL PROYECTO: A. CARMONA

VERSIÓN: 01
ESQUEMA: EU2
HOJA:
DE: 21
FECHA DE IMPRESIÓN: 09-24-2024

Copyright (C) Metalandes S.A.S. 2018 All Rights Reserved

The label, box and all information contained on this plane are property of Metalandes S.A.S. and no part of this document may be used or distributed without the permission of Metalandes S.A.S.

El rótulo, cajetín y toda la información contenida en este plano son propiedad de Metalandes S.A.S. y no puede ser usado, usado o distribuido sin el debido permiso de Metalandes S.A.S.



DISEÑO PLANO:	FECHA:
D. MADRID	09/02/2024
DISEÑO:	FECHA:
SOLENIUM	



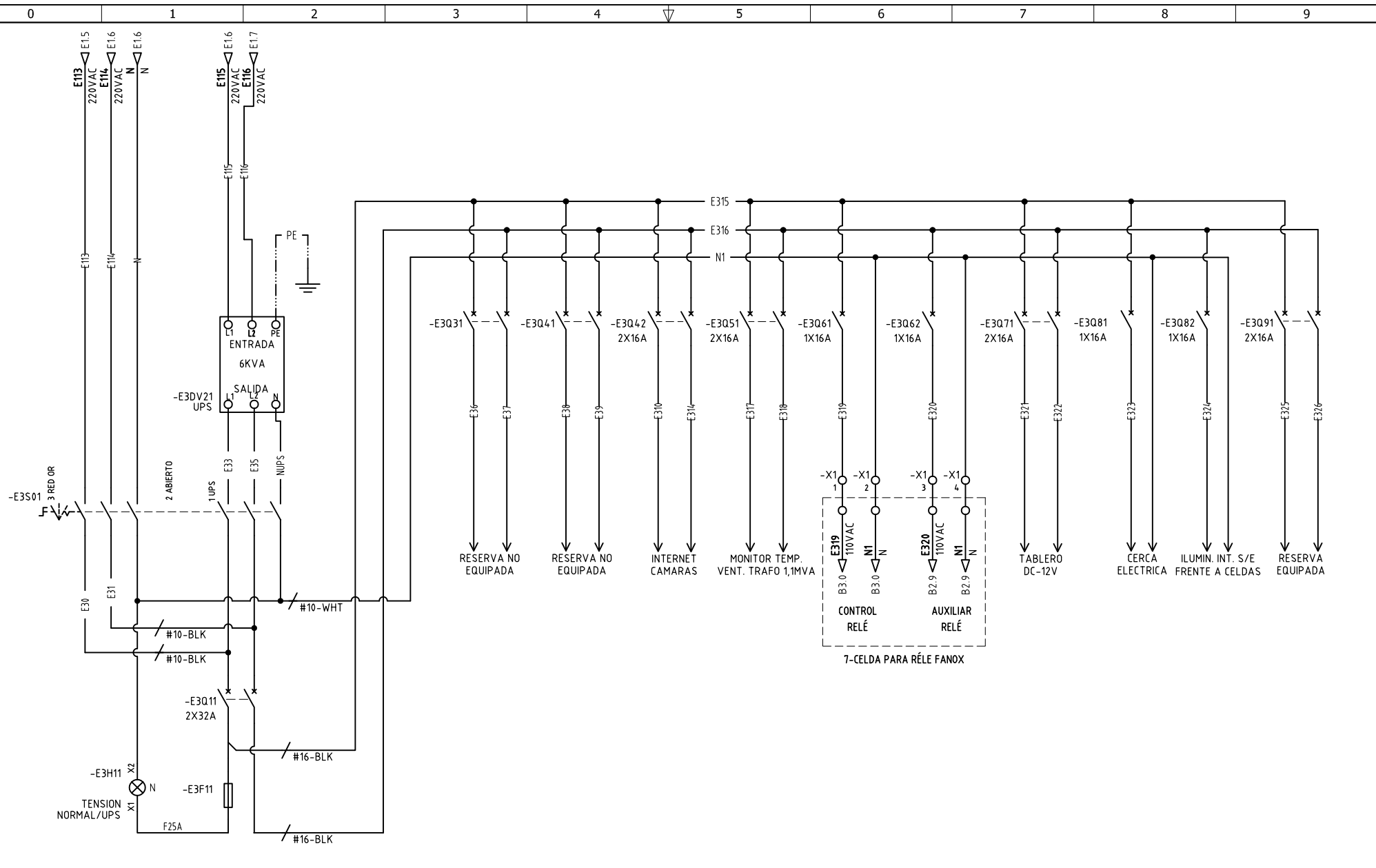
METALANDES S.A.S

CLIENTE: SOLENIUM
PROYECTO: MINIGRANJA SOLAR EL ROBLE
CONTENIDO: ALIMENTACION POTENCIA
RUTA DE ARCHIVO: D:\1.TEMP DIBUJO\2023\SI\SOLENIUM\OP 28632 MINIGRANJA SOLAR BETANIA\ELECTRICO\E1 ALIMENTACION POTENCIA.dwg

ORDEN DE PRODUCCIÓN: 28632-5
TAB SERVICIOS AUXILIARES
220VAC - 10KA
RESPONSABLE DEL PROYECTO:
A. CARMONA

VERSIÓN: 01
ESQUEMA: E1
HOJA:
DE: 27
FECHA DE IMPRESIÓN:
09-24-2024

The label, box and all information contained on this plane are property of Metalandes S.A.S. and shall not be used or distributed without the permission of Metalandes S.A.S.



DISEÑO PLANO: D. MADRID	FECHA: 09/02/2024
DISEÑO: SOLENIUM	FECHA:



METALANDES S.A.S

CLIENTE: SOLENIUM	ORDEN DE PRODUCCIÓN: 28632-5
PROYECTO: MINIGRANJA SOLAR EL ROBLE	TAB SERVICIOS AUXILIARES 220VAC - 10KA
CONTENIDO: ALIMENTACION UPS	RESPONSABLE DEL PROYECTO: A. CARMONA
RUTA DE ARCHIVO: D:\1.TEMP DIBUJO\2023\SI\SOLENIUM\OP 28632 MINIGRANJA SOLAR BETANIA\ELECTRICO\VERSION 2\E2 ALIMENTACION POTENCIA.dwg	FECHA DE IMPRESIÓN: 09-24-2024

VERSIÓN: 01
ESQUEMA: E2
HOJA:
DE: 28
FECHA DE IMPRESIÓN: 09-24-2024