

Copyright (C) Metalandes S.A.S. 2018. All Rights Reserved

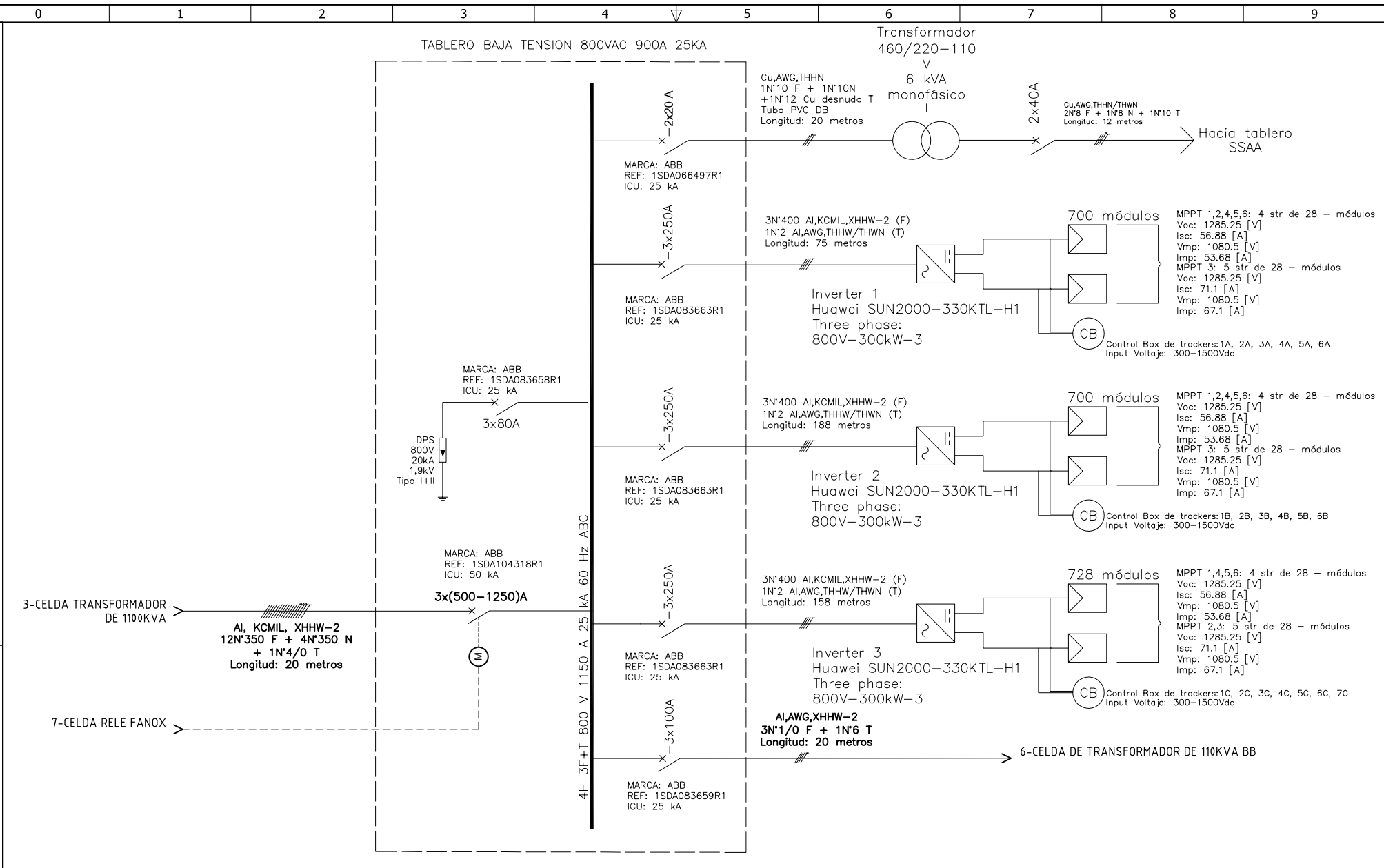
The label, box and all information contained on this plane are property of Metalandes S.A.S. and its subsidiaries. No part of this document may be reproduced, stored in a retrieval system, or used or distributed without the permission of Metalandes S.A.S.

DISEÑO PLANO:	FECHA:
D. MADRID	09/02/2024
DISEÑO:	FECHA:
SOLENIUM	



**METALANDES S.A.S**

CLIENTE: SOLENIUM	ORDEN DE PRODUCCIÓN: 28632-4	VERSIÓN: 01
PROYECTO: MINIGRANJA SOLAR EL ROBLE	TAB BAJA TENSION 800VAC - 25KA	ESQUEMA: DU1
CONTENIDO: UNIFILAR	RESPONSABLE DEL PROYECTO: A. CARMONA	HOJA: DE: 18
RUTA DE ARCHIVO: D:\1. TEMP DIBUJO\2023\SOLENIUM\OP 28632 MINIGRANJA SOLAR BETANIA\ELECTRICO\DU1 UNIFILAR.dwg		FECHA DE IMPRESIÓN: 09-24-2024



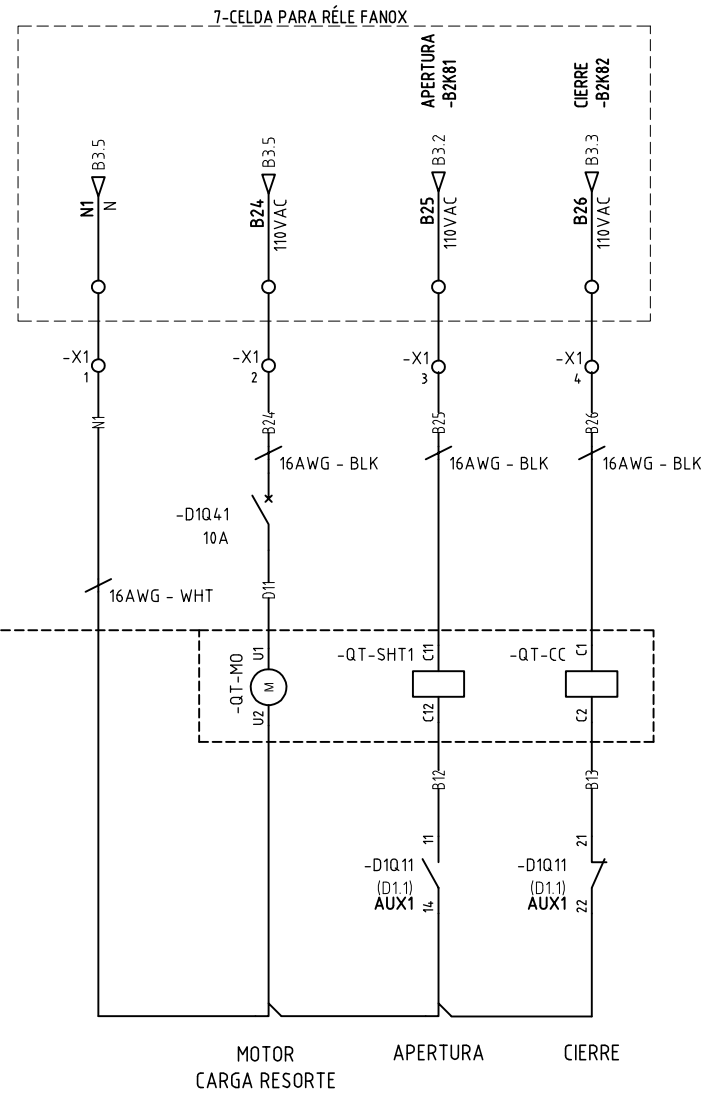
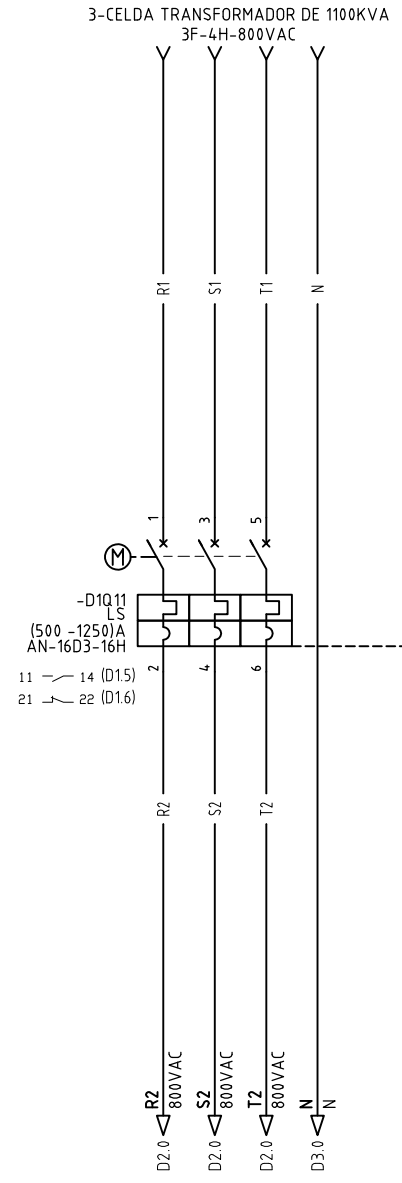
DISEÑO PLANO:	FECHA:
D. MADRID	09/02/2024
DISEÑO:	FECHA:
SOLENIUM	

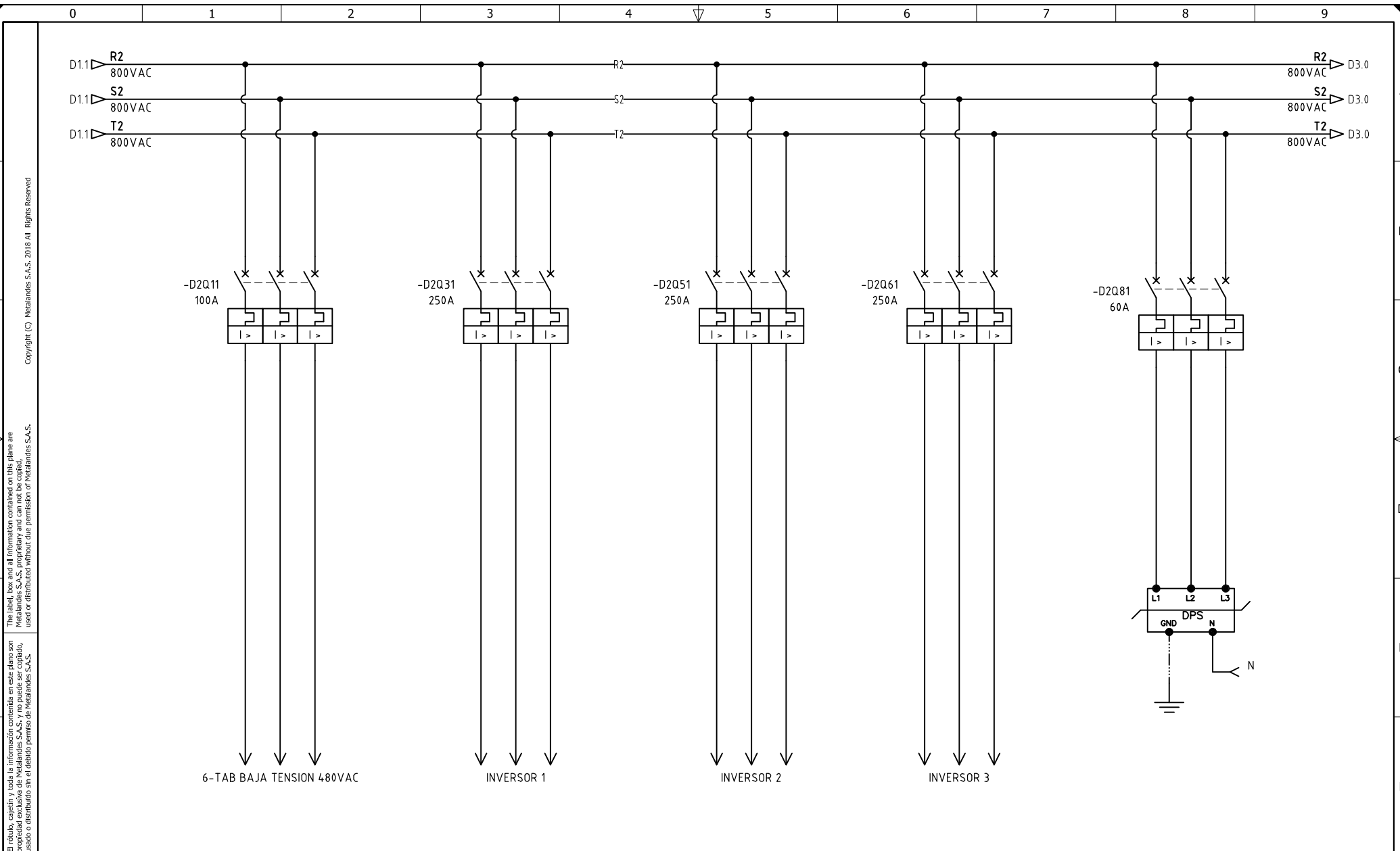


**METALANDES S.A.S**

CLIENTE: SOLENIUM
PROYECTO: MINIGRANJA SOLAR EL ROBLE
CONTENIDO: CONTROL INTERRUPTOR MOTORIZADO
RUTA DE ARCHIVO: D:\1.TEMP DIBUJO\2023\S\SOLENIUM\OP 28632 MINIGRANJA SOLAR BETANIA\ELECTRICO\D1 CONTROL INTERRUPTOR MOTORIZADO.dwg

ORDEN DE PRODUCCIÓN: 28632-4	VERSIÓN: 01
TAB BAJA TENSION 800VAC - 25KA	ESQUEMA: D1
RESPONSABLE DEL PROYECTO: A. CARMONA	HOJA:
	DE: 24
	FECHA DE IMPRESIÓN: 09-24-2024





Copyright (C) Metalandes S.A.S. 2018 All Rights Reserved

The label, box and all information contained on this plane are property of METALANDES S.A.S. No part of this document may be reproduced, stored in a retrieval system, or distributed without the permission of Metalandes S.A.S.

DISEÑO PLANO:	FECHA:
D. MADRID	09/02/2024
DISEÑO:	FECHA:
SOLENIUM	



**METALANDES S.A.S**

CLIENTE: SOLENIUM
PROYECTO: MINIGRANJA SOLAR EL ROBLE
CONTENIDO: ALIMENTACION POTENCIA
RUTA DE ARCHIVO: D:\1.TEMP DIBUJO\2023\1\SOLENIUM\OP 28632 MINIGRANJA SOLAR BETANIA\ELECTRICO\D2 ALIMENTACION POTENCIA.dwg

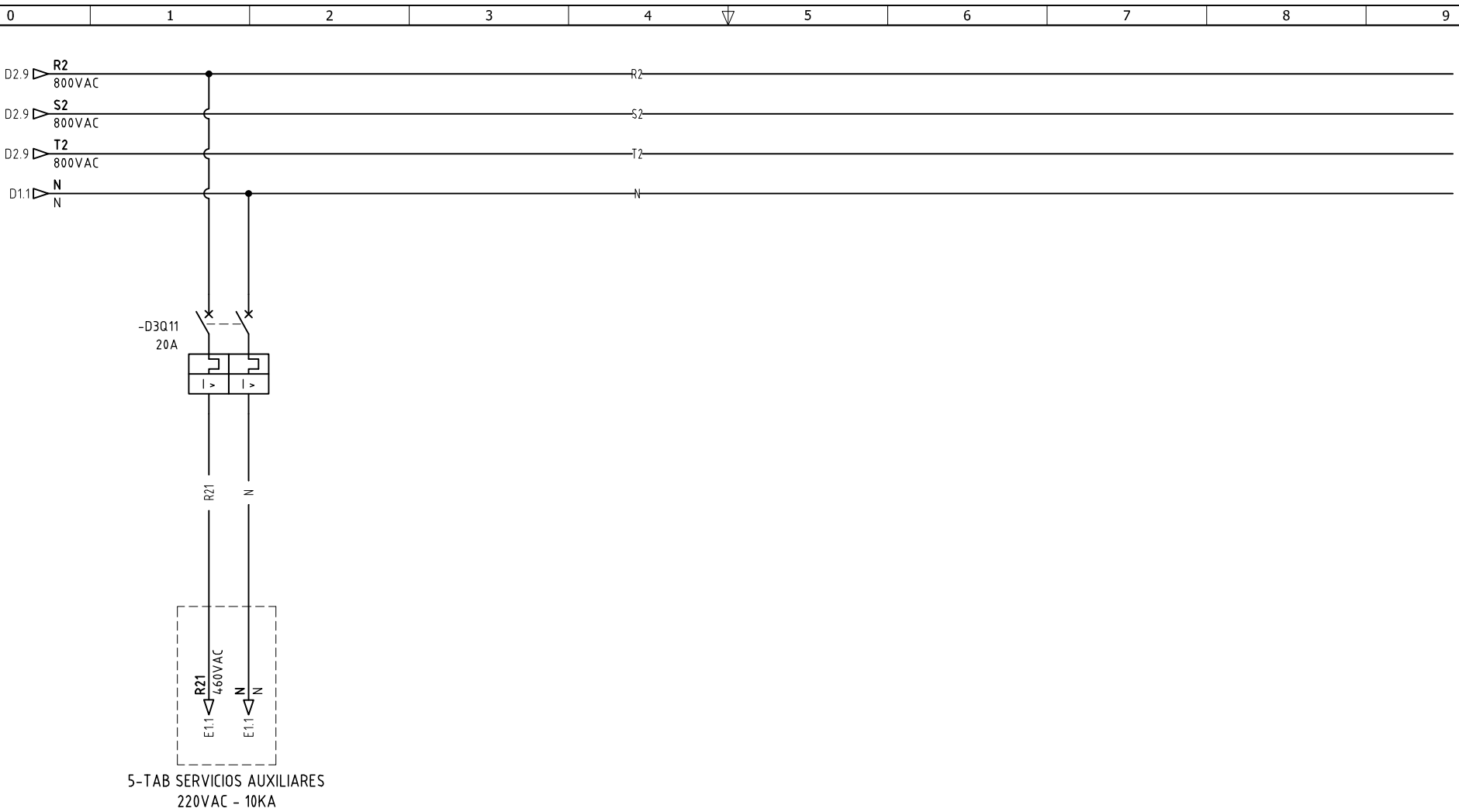
ORDEN DE PRODUCCIÓN: 28632-4
TAB BAJA TENSION 800VAC - 25KA
RESPONSABLE DEL PROYECTO: A. CARMONA

VERSIÓN: 01
ESQUEMA: D2
HOJA:
DE: 25
FECHA DE IMPRESIÓN: 09-24-2024

Copyright (C) Metalandes S.A.S. 2018 All Rights Reserved

The label, box and all information contained on this plane are property of Metalandes S.A.S. No part of this drawing may be used or distributed without the permission of Metalandes S.A.S.

El rótulo, cajetín y toda la información contenida en este plano son propiedad de Metalandes S.A.S. No parte de este dibujo puede ser usado o distribuido sin el debido permiso de Metalandes S.A.S.



DISEÑO PLANO: <b>D. MADRID</b>	FECHA: 09/02/2024
DISEÑO: <b>SOLENIUM</b>	FECHA:



**METALANDES S.A.S**

CLIENTE: <b>SOLENIUM</b>	ORDEN DE PRODUCCIÓN: <b>28632-4</b>	VERSIÓN: <b>01</b>
PROYECTO: <b>MINIGRANJA SOLAR EL ROBLE</b>	TAB BAJA TENSION 800VAC - 25KA	ESQUEMA: <b>D3</b>
CONTENIDO: <b>ALIMENTACION POTENCIA</b>	RESPONSABLE DEL PROYECTO: <b>A. CARMONA</b>	HOJA: DE: <b>26</b>
RUTA DE ARCHIVO: D:\1.TEMP DIBUJO\2023\1\SOLENIUM\OP 28632 MINIGRANJA SOLAR BETANIA\ELECTRICO\D3 ALIMENTACION POTENCIA.dwg		FECHA DE IMPRESIÓN: 09-24-2024