

Copyright (C) Metalandes S.A.S. 2018 All Rights Reserved

The label, box and all information contained on this plane are property of METALANDES S.A.S. and shall not be reproduced, stored in a retrieval system, or transmitted in any form or by any means, electronic, mechanical, photocopying, recording, or by any information storage and retrieval system, without the prior written permission of Metalandes S.A.S.

El rótulo, cajetín y toda la información contenida en este plano son propiedad de METALANDES S.A.S. y no pueden ser reproducidos, almacenados en un sistema de recuperación, o transmitidos en ninguna forma o por cualquier medio, electrónico, mecánico, fotocopia, grabación, o por cualquier sistema de almacenamiento y recuperación de información, sin el consentimiento escrito de Metalandes S.A.S.

0 1 2 3 4 5 6 7 8 9

A

B

C

D

E

F

A

B

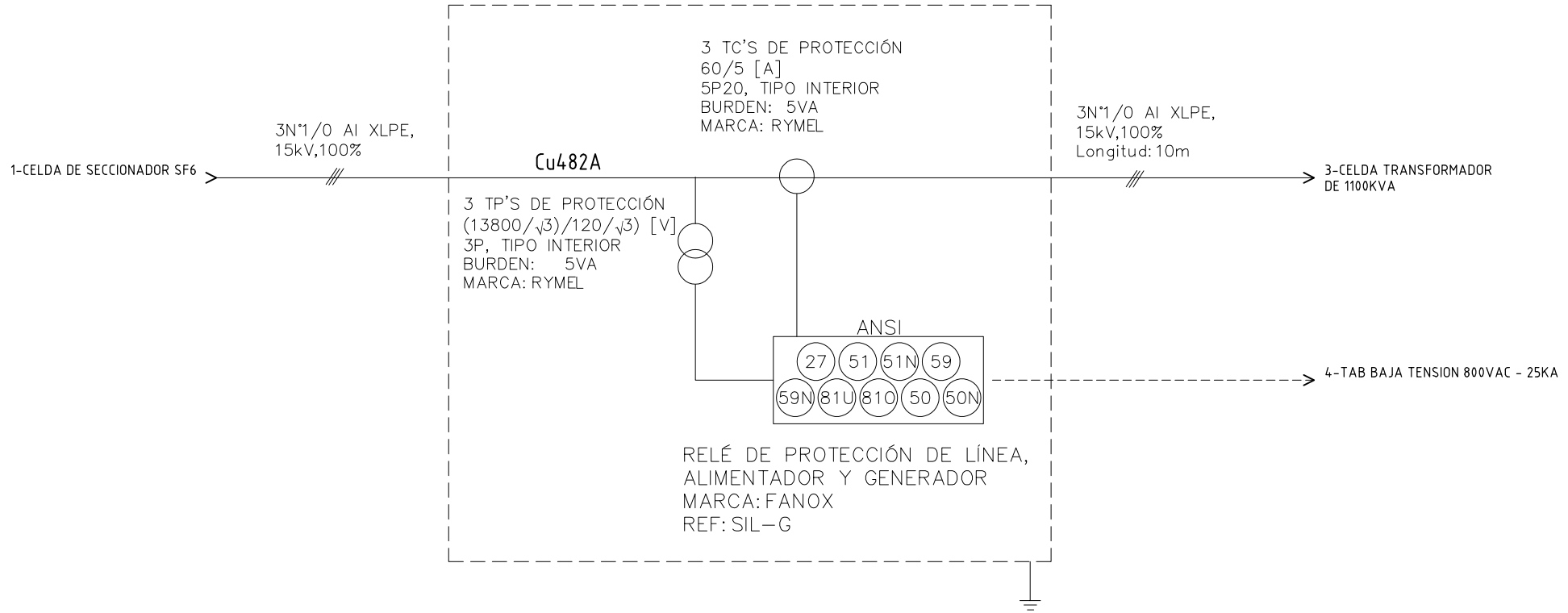
C

D

E

F

CELDA DE MEDIDA DE MEDIA TENSIÓN
REF: GBC-A
MARCA: SCHNEIDER ELECTRIC



DISEÑO PLANO:	FECHA:
D. MADRID	19/12/2023
DISEÑO:	FECHA:
SOLENIUM	



METALANDES S.A.S

CLIENTE: SOLENIUM	ORDEN DE PRODUCCIÓN: 28608-2
PROYECTO: MINIGRANJA SOLAR PERIJÁ	CELDA RELE FANOX
CONTENIDO: UNIFILAR	RESPONSABLE DEL PROYECTO:
	B. QUIROZ

VERSIÓN: 01
ESQUEMA: BU1
HOJA: 4
DE: 21
FECHA DE IMPRESIÓN:
09-24-2024

RUTA DE ARCHIVO: D:\1.TEMP DIBUJO\2023\SOLENIUM\OP 28608 MINIGRANJA SOLAR LA INGLESA (PERIJÁ)\ELECTRICO\BU1 UNIFILAR.dwg

0 1 2 3 4 5 6 7 8 9

Copyright (C) Metalandes S.A.S. 2018 All Rights Reserved

The label, box and all information contained on this plane are property of METALANDES S.A.S. and shall not be reproduced, used or distributed without the permission of Metalandes S.A.S.

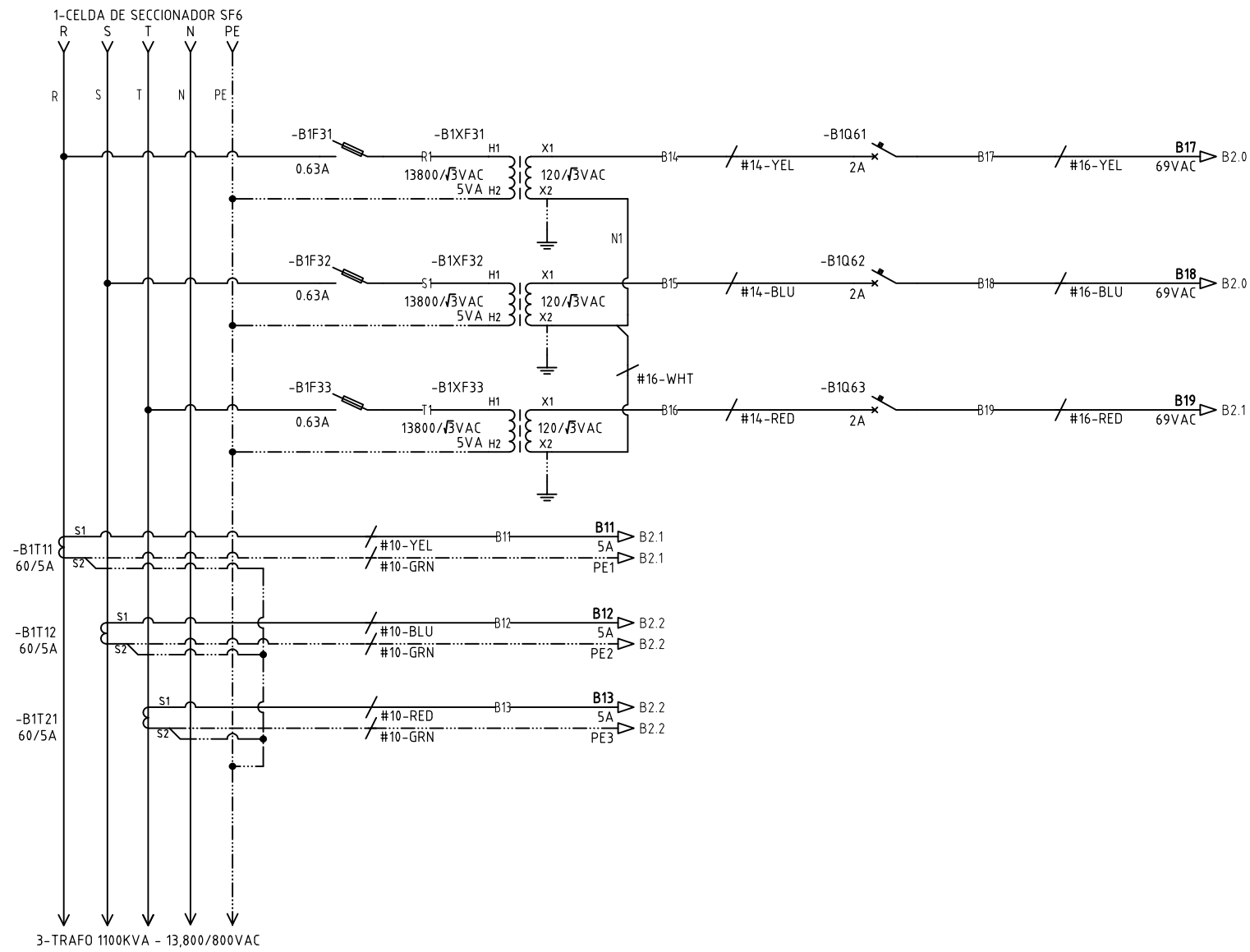
DISEÑO PLANO:	FECHA:
D. MADRID	19/12/2023
DISEÑO:	FECHA:
SOLENIUM	



METALANDES S.A.S

CLIENTE: SOLENIUM	ORDEN DE PRODUCCIÓN: 28608-2	VERSIÓN: 01
PROYECTO: MINIGRANJA SOLAR PERIJÁ	CELDA RELE FANOX	ESQUEMA: B1
CONTENIDO: ALIMENTACION POTENCIA	RESPONSABLE DEL PROYECTO:	HOJA: 5
	B. QUIROZ	DE: 21
		FECHA DE IMPRESIÓN:
		09-24-2024

RUTA DE ARCHIVO: D:\1.TEMP DIBUJO\2023\S\SOLENIUM\OP 28608 MINIGRANJA SOLAR LA INGLESA (PERIJÁ)\ELECTRICO\B1 ALIMENTACION POTENCIA.dwg

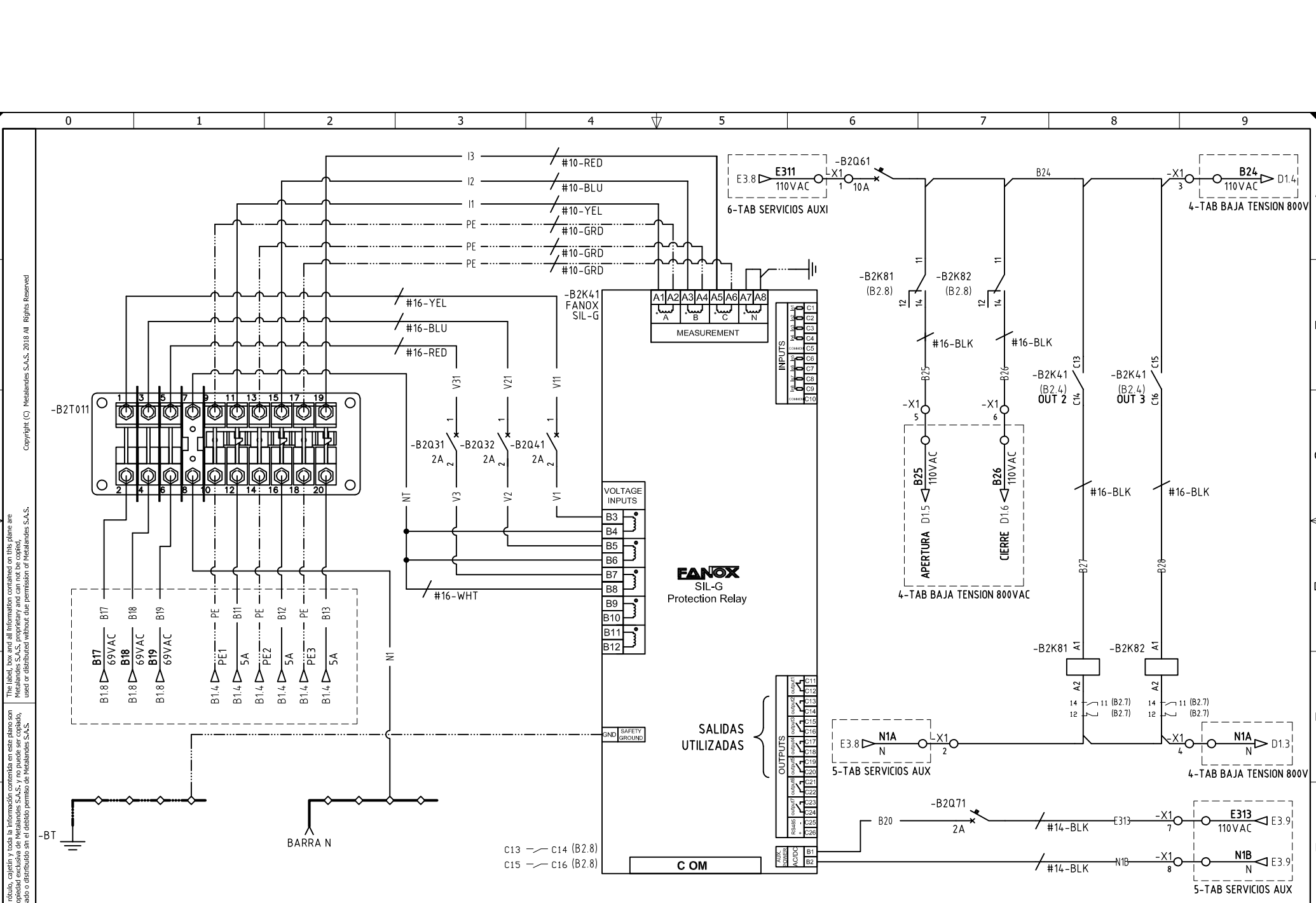


0 1 2 3 4 5 6 7 8 9

A B C D E F

A B C D E F

0 1 2 3 4 5 6 7 8 9



The label, box and all information contained on this plane are property of METALANDES S.A.S. and shall not be used, copied, used or distributed without the permission of METALANDES S.A.S.

DISEÑO PLANO: FECHA: 19/12/2023
D. MADRID
 DISEÑO: FECHA:
SOLENIUM

METALANDES S.A.S
 RUTA DE ARCHIVO: D:\1.TEMP DIBUJO\2023\5\SOLENIUM\OP 28608 MINIGRANJA SOLAR LA INGLESA (PERJÁ)\ELECTRICO\B2 RELE DE PROTECCION.dwg

CLIENTE: SOLENIUM
 PROYECTO: MINIGRANJA SOLAR PERJÁ
 CONTENIDO: RELÉ DE PROTECCIÓN

ORDEN DE PRODUCCIÓN: 28608-2
 CELDA RELE FANOX
 RESPONSABLE DEL PROYECTO:
B. QUIROZ

VERSIÓN: 01
 ESQUEMA: B2
 HOJA: 6
 DE: 21
 FECHA DE IMPRESIÓN:
 09-24-2024