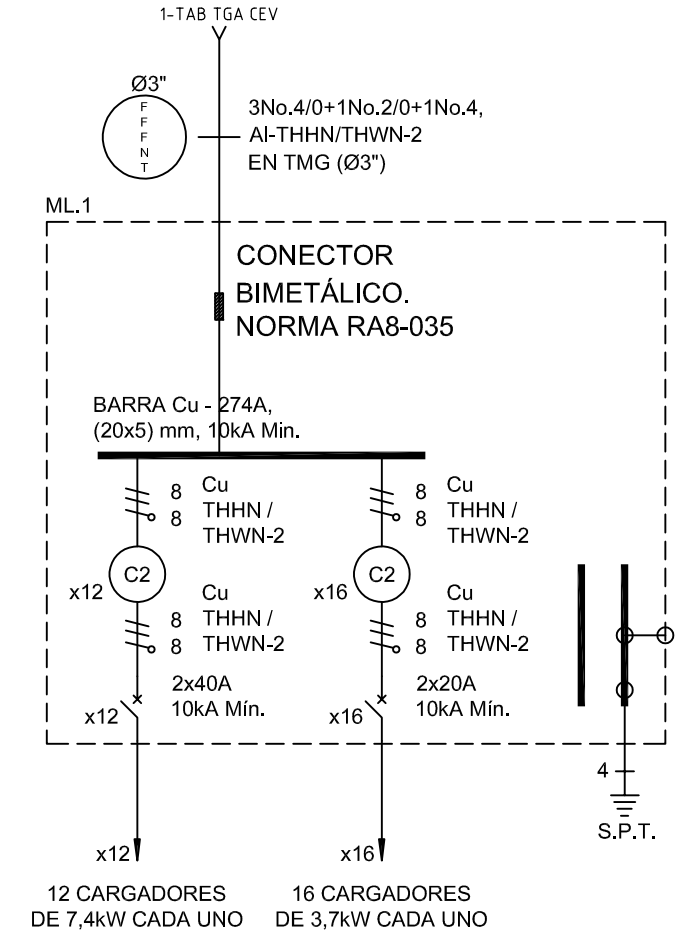


Copyright (C) Metalandes S.A.S. 2018. All Rights Reserved

The label, box and all information contained on this plane are the property of Metalandes S.A.S. and shall not be used or distributed without the permission of Metalandes S.A.S.

El rótulo, cajetín y toda la información contenida en este plano son propiedad de Metalandes S.A.S. y no pueden ser usados, copiados o distribuidos sin el debido permiso de Metalandes S.A.S.



12 CARGADORES DE 7,4kW CADA UNO 16 CARGADORES DE 3,7kW CADA UNO

$$(7,4kW \times 12 + 3,7kW \times 16) \times 33\% = 48,84kW = 56,57kVA$$

DISEÑO PLANO: D. MADRID
 DISEÑO: CONSTRUEDES

FECHA: 09/02/2024



METALANDES S.A.S

CLIENTE: CONSTRUEDES
 PROYECTO: ST LAURENT CARGA VEHICULAR
 CONTENIDO: UNIFILAR

ORDEN DE PRODUCCIÓN: 28591-2
 TAB ML-1
 RESPONSABLE DEL PROYECTO: A. CARMONA

VERSIÓN: 01
 ESQUEMA: BU1
 HOJA:
 DE: 14
 FECHA DE IMPRESIÓN: 05-14-2024