

Copyright (C) Metalandes S.A.S. 2018. All Rights Reserved

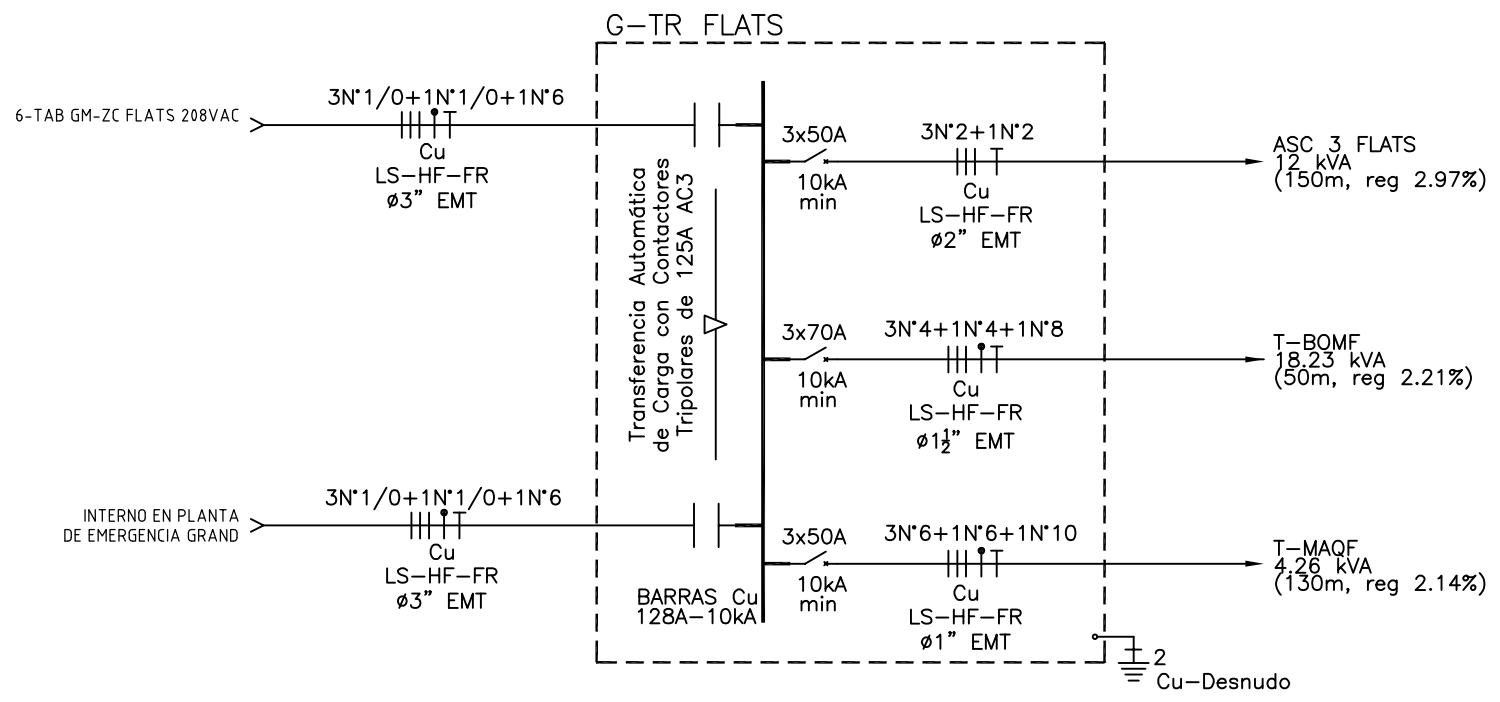
The label, box and all information contained on this plane are property of Metalandes S.A.S. and its subsidiaries. No part of this drawing may be reproduced, stored in a retrieval system, or used or distributed without the permission of Metalandes S.A.S.

DISEÑO PLANO:	FECHA:
D. MADRID	04/10/2024
DISEÑO:	FECHA:
MENSULA	



**METALANDES S.A.S**

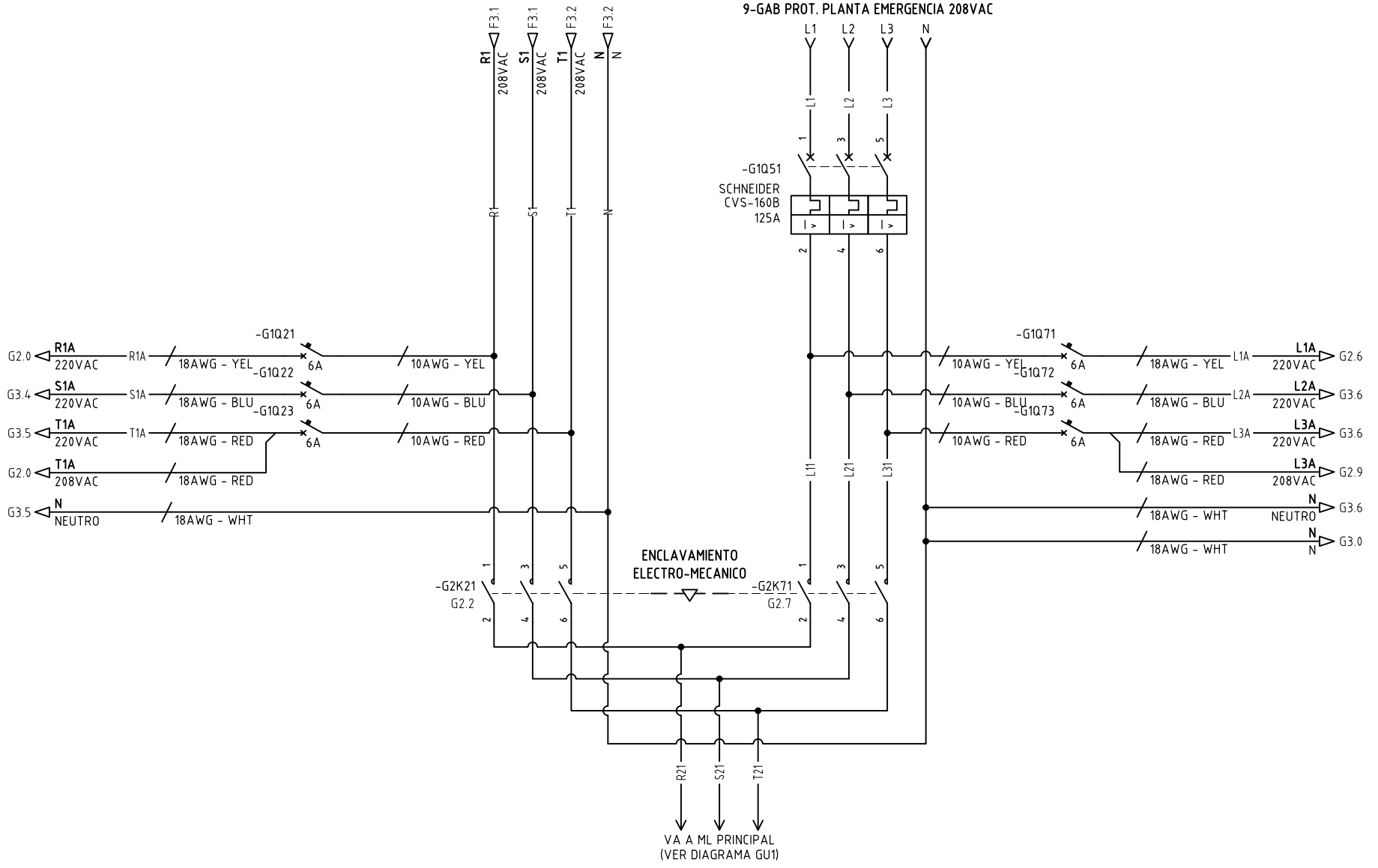
CLIENTE: MENSULA	ORDEN DE PRODUCCIÓN: 28532-7
PROYECTO: OBRA FLATS	TAB G-TR FLATS 208VAC
CONTENIDO: UNIFILAR	RESPONSABLE DEL PROYECTO:
	B. QUIROZ
RUTA DE ARCHIVO: D:\1.TEMP DIBUJO\2023\M\MENSULA S.A\OP 28532 FLATS\ELECTRICOS\GU1 UNIFILAR.dwg	HOJA:
	DE: 20
	FECHA DE IMPRESIÓN:
	01-05-2024



Copyright (C) Metalandes S.A.S. 2018 All Rights Reserved

The label, box and all information contained on this plane are property of Metalandes S.A.S. and shall not be used, copied, used or distributed without the permission of Metalandes S.A.S.

El rótulo, cajetín y toda la información contenida en este plano son propiedad de Metalandes S.A.S. y no pueden ser usados, copiados o distribuidos sin el debido permiso de Metalandes S.A.S.



DISEÑO PLANO: <b>D. MADRID</b>	FECHA: 04/10/2024
DISEÑO: <b>MENSULA</b>	FECHA:



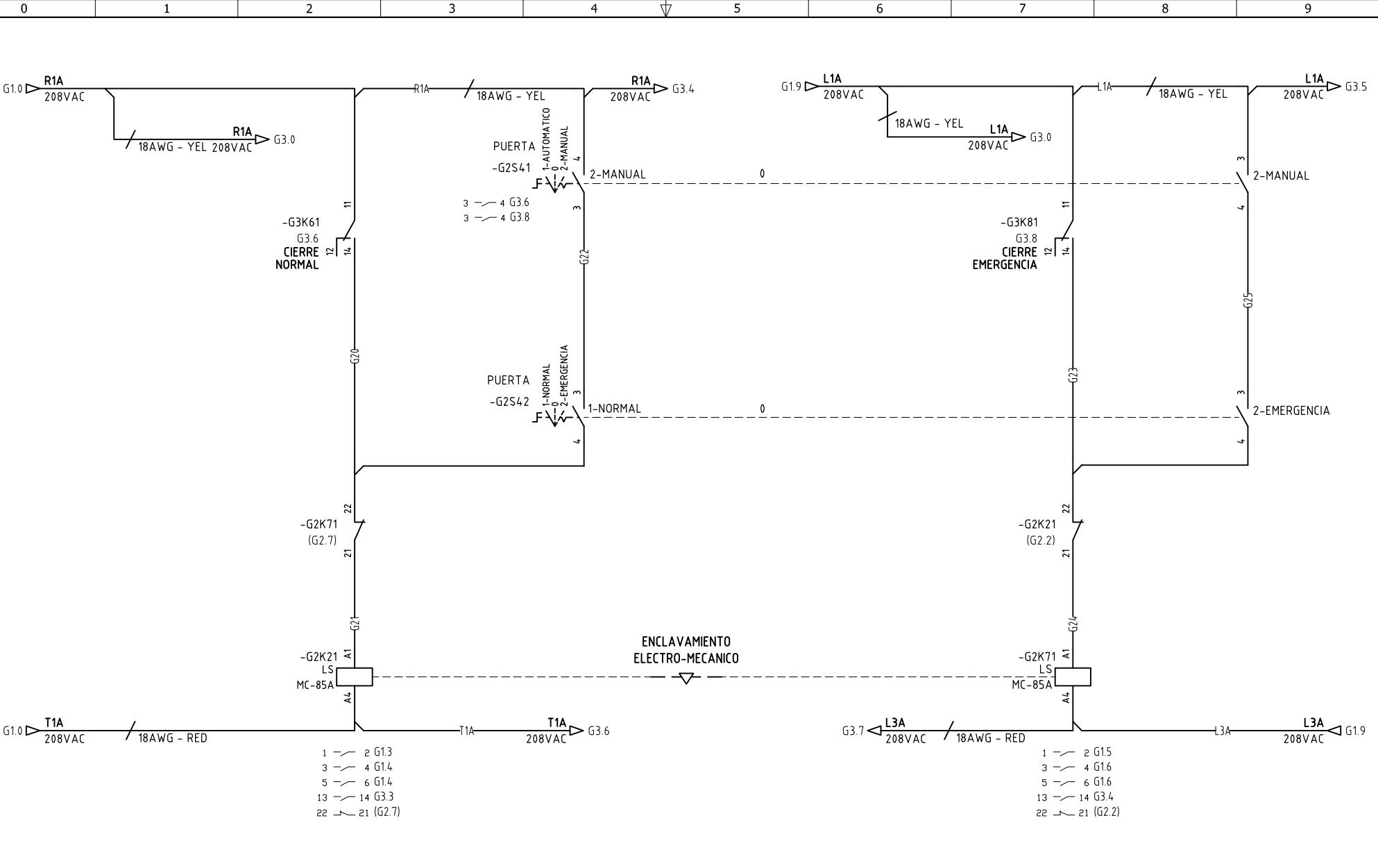
**METALANDES S.A.S**

CLIENTE: <b>MENSULA</b>	ORDEN DE PRODUCCIÓN: <b>28532-7</b>
PROYECTO: <b>OBRA FLATS</b>	TAB <b>G-TR FLATS 208VAC</b>
CONTENIDO: <b>POTENCIA TRANSFERENCIA</b>	RESPONSABLE DEL PROYECTO: <b>B. QUIROZ</b>
RUTA DE ARCHIVO: <b>D:\1.TEMP DIBUJO\2023\MM\MENSULA S.A.\OP 28532 FLATS\ELECTRICOS\G1 POTENCIA TRANSFERENCIA.dwg</b>	FECHA DE IMPRESIÓN: 01-05-2024

VERSIÓN: <b>01</b>
ESQUEMA: <b>G1</b>
HOJA:
DE: <b>56</b>

Copyright (C) Metalandes S.A.S. 2018 All Rights Reserved

El dibujo, capetín y toda la información contenida en este plano son propiedad de METALANDES S.A.S. y no pueden ser usados, copiados, distribuidos o utilizados sin el debido permiso de METALANDES S.A.S.

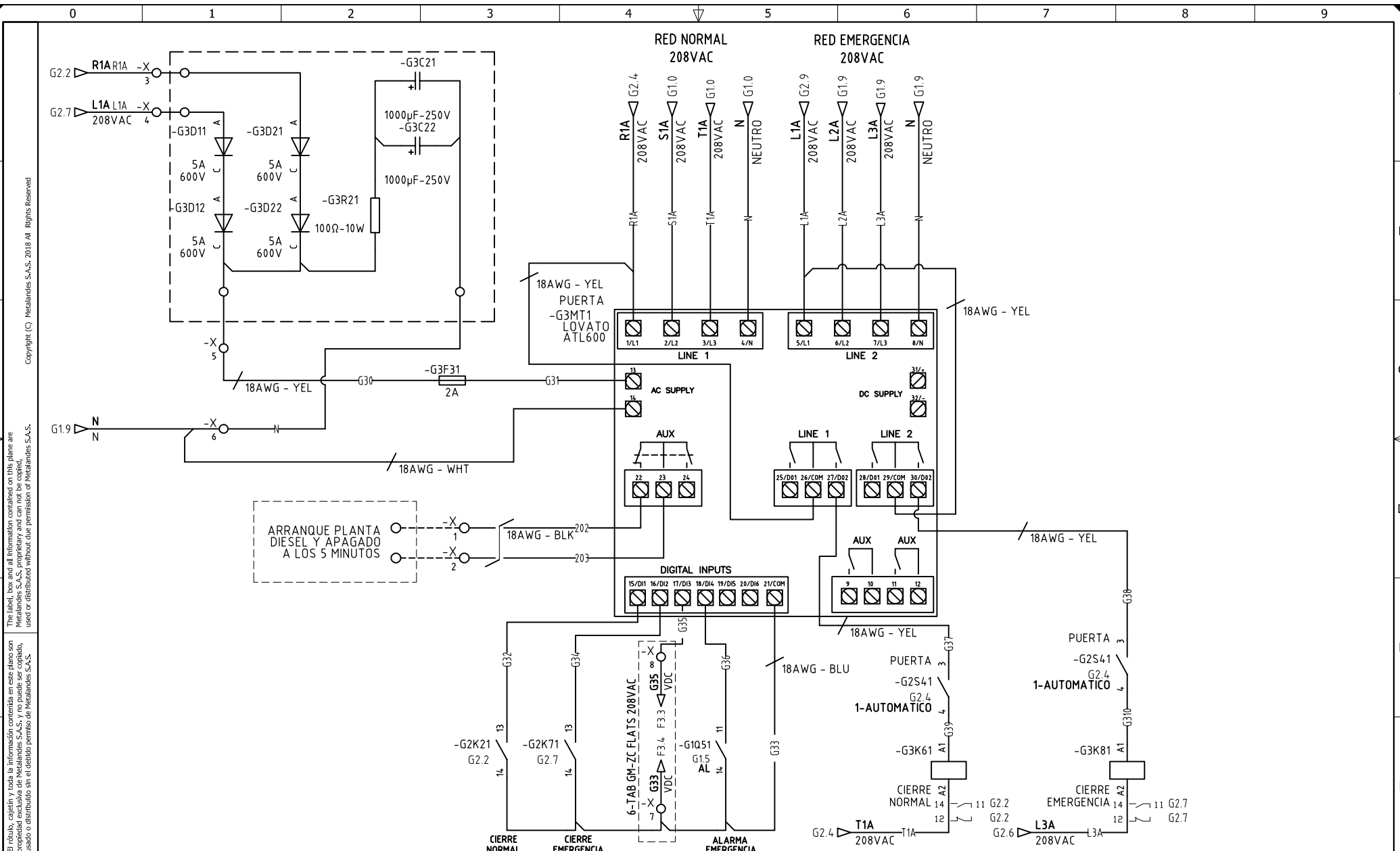


DISEÑO PLANO:	FECHA:
D. MADRID	04/10/2024
DISEÑO:	FECHA:
MENSULA	



CLIENTE: MENSULA
PROYECTO: OBRA FLATS
CONTENIDO: CONTROL TRANSFERENCIA
RUTA DE ARCHIVO: D:\1.TEMP DIBUJO\2023\M\MENSULA S.A.\OP 28532 FLATS\ELECTRICOS\G2 CONTROL TRANSFERENCIA.dwg

ORDEN DE PRODUCCIÓN: 28532-7	VERSIÓN: 01
TAB G-TR FLATS 208VAC	ESQUEMA: G2
RESPONSABLE DEL PROYECTO:	HOJA:
B. QUIROZ	DE: 57
	FECHA DE IMPRESIÓN:
	01-05-2024



El rótulo, cajetín y toda la información contenida en este plano son propiedad de METALANDES S.A.S. y no pueden ser usados, copiados, distribuidos ni en ningún otro medio sin la autorización expresa de METALANDES S.A.S.  
 The label, box and all information contained on this plane are property of METALANDES S.A.S. and no can be used, copied, distributed or in any other way without the permission of METALANDES S.A.S.  
 Copyright (C) Metalandes S.A.S. 2018 All Rights Reserved

DISEÑO PLANO:	FECHA:
D. MADRID	04/10/2024
DISEÑO:	FECHA:
MENSULA	



**METALANDES S.A.S**

CLIENTE: MENSULA	ORDEN DE PRODUCCIÓN: 28532-7
PROYECTO: OBRA FLATS	TAB G-TR FLATS 208VAC
CONTENIDO: MODULO TRANSFERENCIA	RESPONSABLE DEL PROYECTO:
	B. QUIROZ
RUTA DE ARCHIVO: D:\1.TEMP DIBUJO\2023\VM\MENSULA S.A.\OP 28532 FLATS\ELECTRICOS\G3 MODULO TRANSFERENCIA.dwg	HOJA:
	DE: 58
	FECHA DE IMPRESIÓN:
	01-05-2024