

0 1 2 3 4 5 6 7 8 9

A

B

C

D

E

F

A

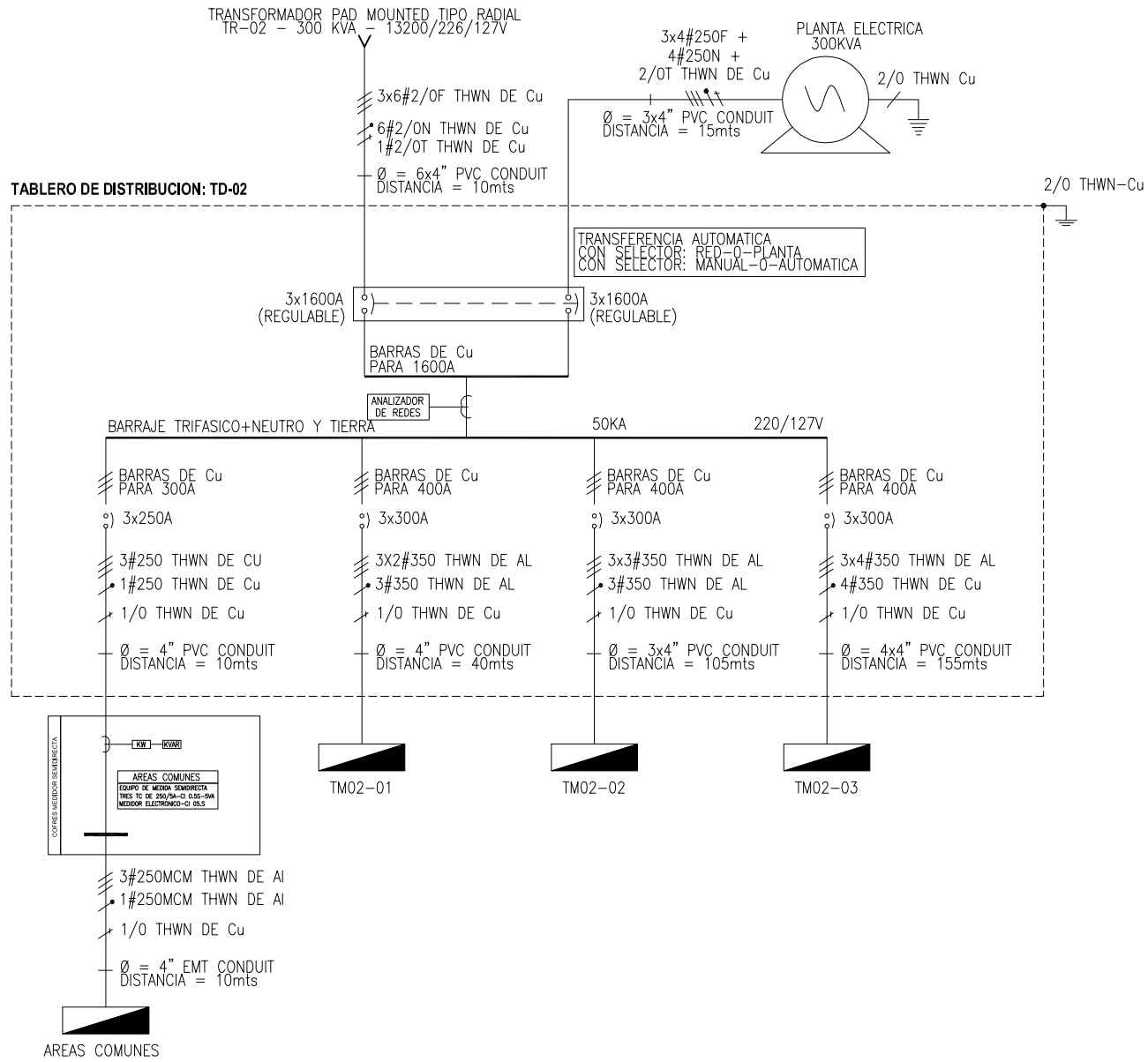
B

C

D

E

F



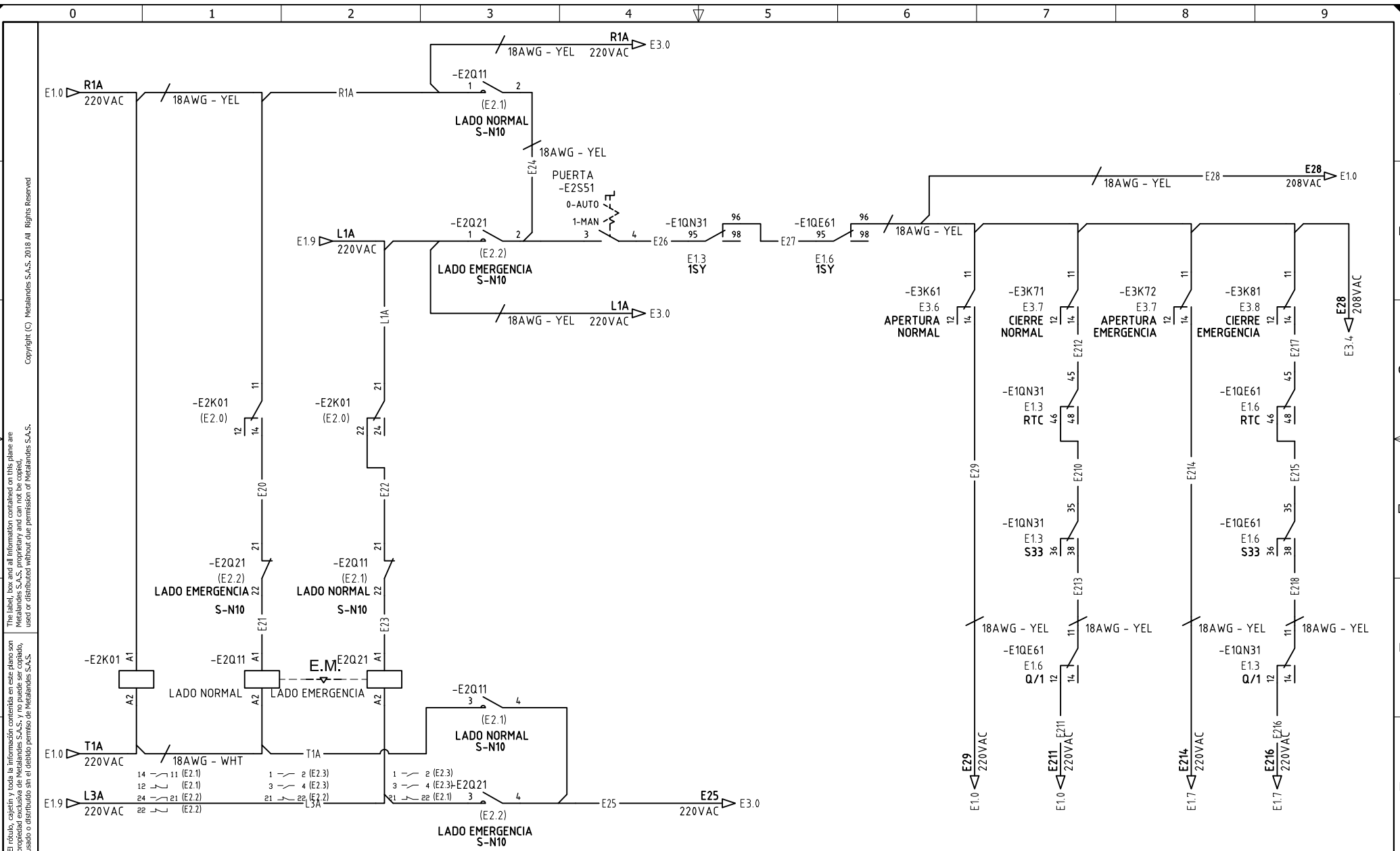
DISEÑO PLANO: D. MADRID	FECHA: 24/06/2024
DISEÑO: HYM CONTRATISTAS	FECHA:



CLIENTE: HYM CONTRATISTAS	ORDEN DE PRODUCCIÓN: 28523-1
PROYECTO: TABLEROS SE PRADO VERDE	TAB DISTRIBUCION TD-02
CONTENIDO: UNIFILAR	RESPONSABLE DEL PROYECTO: M. DE LA CRUZ
RUTA DE ARCHIVO: D:\1. TEMP DIBUJO\2024\H\HYM CONTRATISTAS\OP 28523 TAB SE PRADO VERDE\ELECTRICOS\EU1 UNIFILAR.dwg	FECHA DE IMPRESIÓN: 09-24-2024

VERSIÓN: 01
ESQUEMA: EU1
HOJA: 13
DE: 13

0 1 2 3 4 5 6 7 8 9



Copyright (C) Metalandes S.A.S. 2018 All Rights Reserved

The label, box and all information contained on this plane are property of Metalandes S.A.S. No part of this document may be used or distributed without the permission of Metalandes S.A.S.

El rótulo, cajetín y toda la información contenida en este plano son propiedad de Metalandes S.A.S. No parte de este documento puede ser usado o distribuido sin el consentimiento de Metalandes S.A.S.

DISEÑO PLANO:	FECHA:
D. MADRID	24/06/2024
DISEÑO:	FECHA:
HYM CONTRATISTAS	

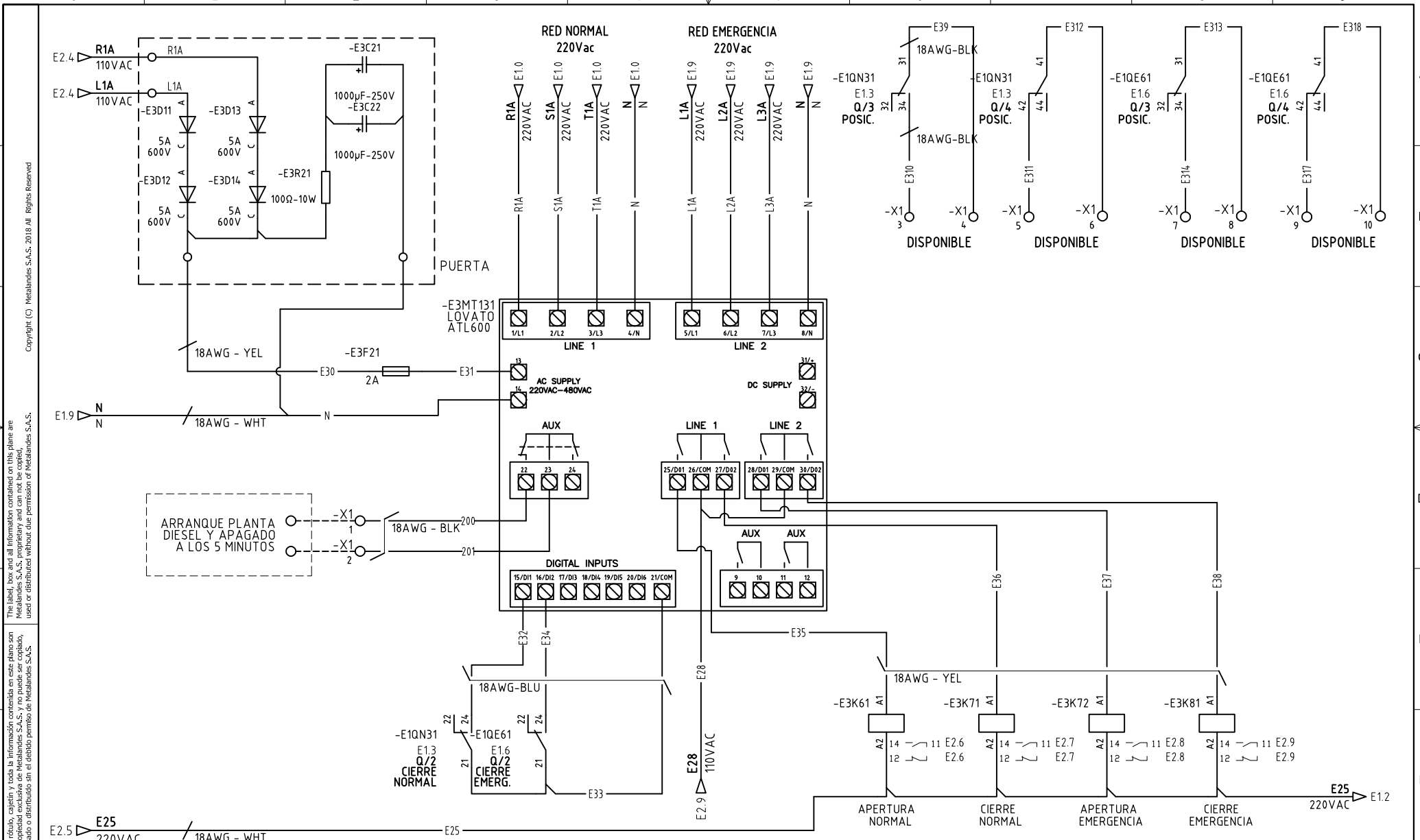


METALANDES S.A.S

CLIENTE: HYM CONTRATISTAS	ORDEN DE PRODUCCIÓN: 28523-1
PROYECTO: TABLEROS SE PRADO VERDE	TAB DISTRIBUCION TD-02
CONTENIDO: CONTROL TRANSFERENCIA	RESPONSABLE DEL PROYECTO:
	M. DE LA CRUZ

VERSIÓN: 01
ESQUEMA: E2
HOJA:
DE: 31
FECHA DE IMPRESIÓN:
09-24-2024

RUTA DE ARCHIVO: D:\1.TEMP DIBUJO\2024\H\HYM CONTRATISTAS\OP 28523 TAB SE PRADO VERDE\ELECTRICOS\E2 CONTROL TRANSFERENCIA.dwg



<p>DISEÑO PLANO: D. MADRID</p> <p>DISEÑO: HYM CONTRATISTAS</p>	<p>FECHA: 24/06/2024</p> <p>FECHA:</p> <p>METALANDES S.A.S</p>	<p>CLIENTE: HYM CONTRATISTAS</p> <p>PROYECTO: TABLEROS SE PRADO VERDE</p> <p>CONTENIDO: MODULO DE TRANSFERENCIA</p>	<p>ORDEN DE PRODUCCIÓN: 28523-1</p> <p>TAB DISTRIBUCION TD-02</p> <p>RESPONSABLE DEL PROYECTO: M. DE LA CRUZ</p> <p>FECHA DE IMPRESIÓN: 09-24-2024</p>
--	---	--	---

The label, box and all information contained on this plane are property of METALANDES S.A.S. No other part may be reproduced, used or distributed without the permission of METALANDES S.A.S.

DISEÑO PLANO:	FECHA:
D. MADRID	24/06/2024
DISEÑO:	FECHA:
HYM CONTRATISTAS	



METALANDES S.A.S

CLIENTE: HYM CONTRATISTAS
 PROYECTO: TABLEROS SE PRADO VERDE
 CONTENIDO: ANALIZADOR DE REDES

ORDEN DE PRODUCCIÓN: 28523-1
 TAB DISTRIBUCION TD-02

RESPONSABLE DEL PROYECTO:
 M. DE LA CRUZ

HOJA:
 DE: 33

FECHA DE IMPRESIÓN:
 09-24-2024

