

DISEÑO PLANO:	FECHA:
D. MADRID	24/06/2024
DISEÑO:	FECHA:
HYM CONTRATISTAS	



CLIENTE: HYM CONTRATISTAS	ORDEN DE PRODUCCIÓN: 28523-1
PROYECTO: TABLEROS SE PRADO VERDE	TAB DISTRIBUCION TD-01
CONTENIDO: UNIFILAR	RESPONSABLE DEL PROYECTO:
	M. DE LA CRUZ
RUTA DE ARCHIVO: D:\1.TEMP DIBUJO\2024\H\HYM CONTRATISTAS\OP 28523 TAB SE PRADO VERDE\ELECTRICOS\AU1 UNIFILAR.dwg	VERSIÓN: 01
	ESQUEMA: AU1
	HOJA:
	DE: 9
	FECHA DE IMPRESIÓN:
	09-24-2024

Copyright (C) Metalandes S.A.S. 2018 All Rights Reserved

The label, box and all information contained on this plane are property of Metalandes S.A.S. and may not be reproduced, used or distributed without the permission of Metalandes S.A.S.

El rótulo, cajetín y toda la información contenida en este plano son propiedad de Metalandes S.A.S. y no puede ser reproducido, usado o distribuido sin el debido permiso de Metalandes S.A.S.

DISEÑO PLANO:
D. MADRID
FECHA:
24/06/2024

DISEÑO:
HYM CONTRATISTAS
FECHA:



METALANDES S.A.S

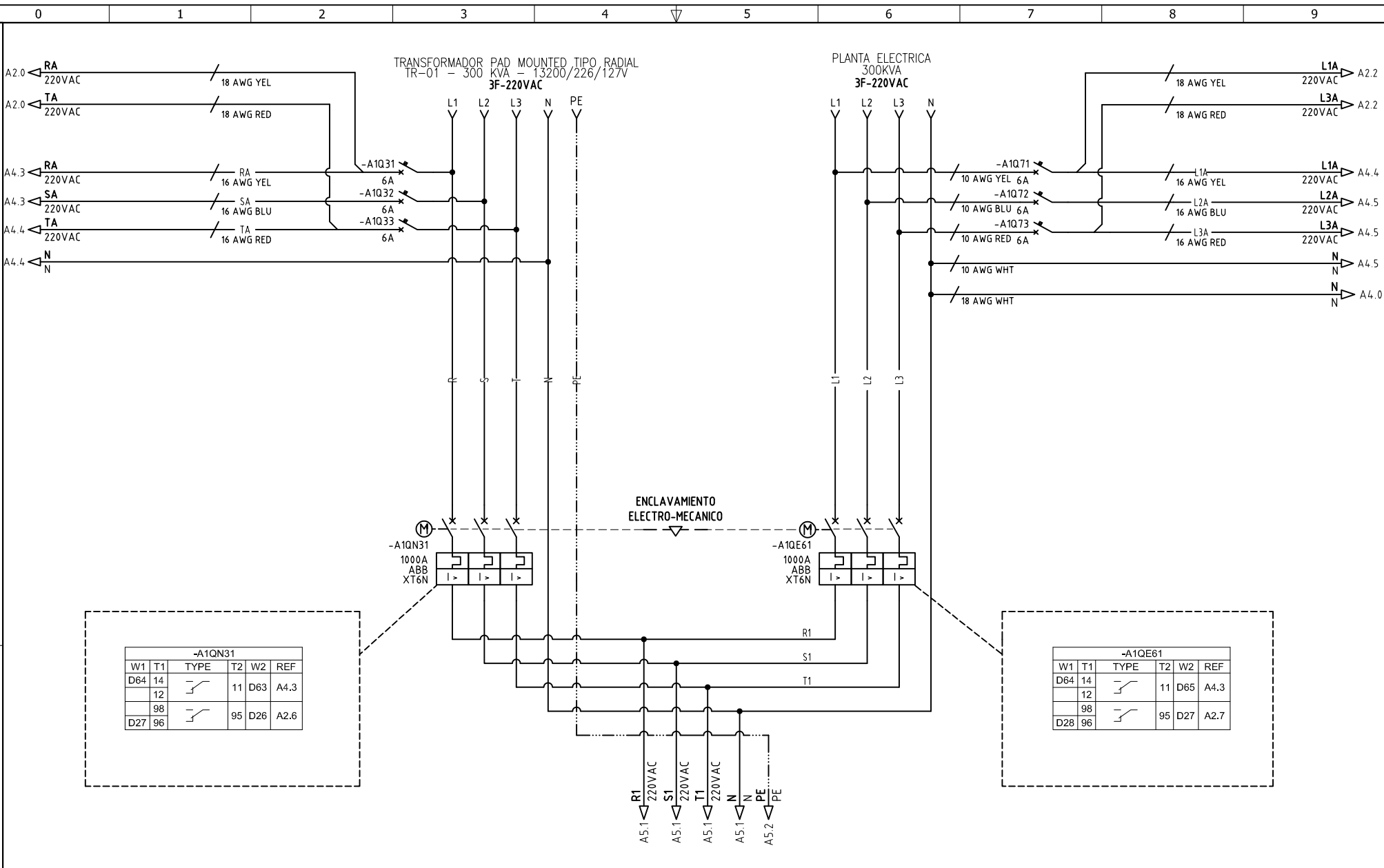
CLIENTE: **HYM CONTRATISTAS**
PROYECTO: **TABLEROS SE PRADO VERDE**
CONTENIDO: **POTENCIA TRANSFERENCIA**

RUTA DE ARCHIVO: D:\1.TEMP DIBUJO\2024\H\HYM CONTRATISTAS\OP 28523 TAB SE PRADO VERDE\ELECTRICOS\A1 POTENCIA TRANSFERENCIA.dwg

ORDEN DE PRODUCCIÓN: **28523-1**
TAB DISTRIBUCION **TD-01**

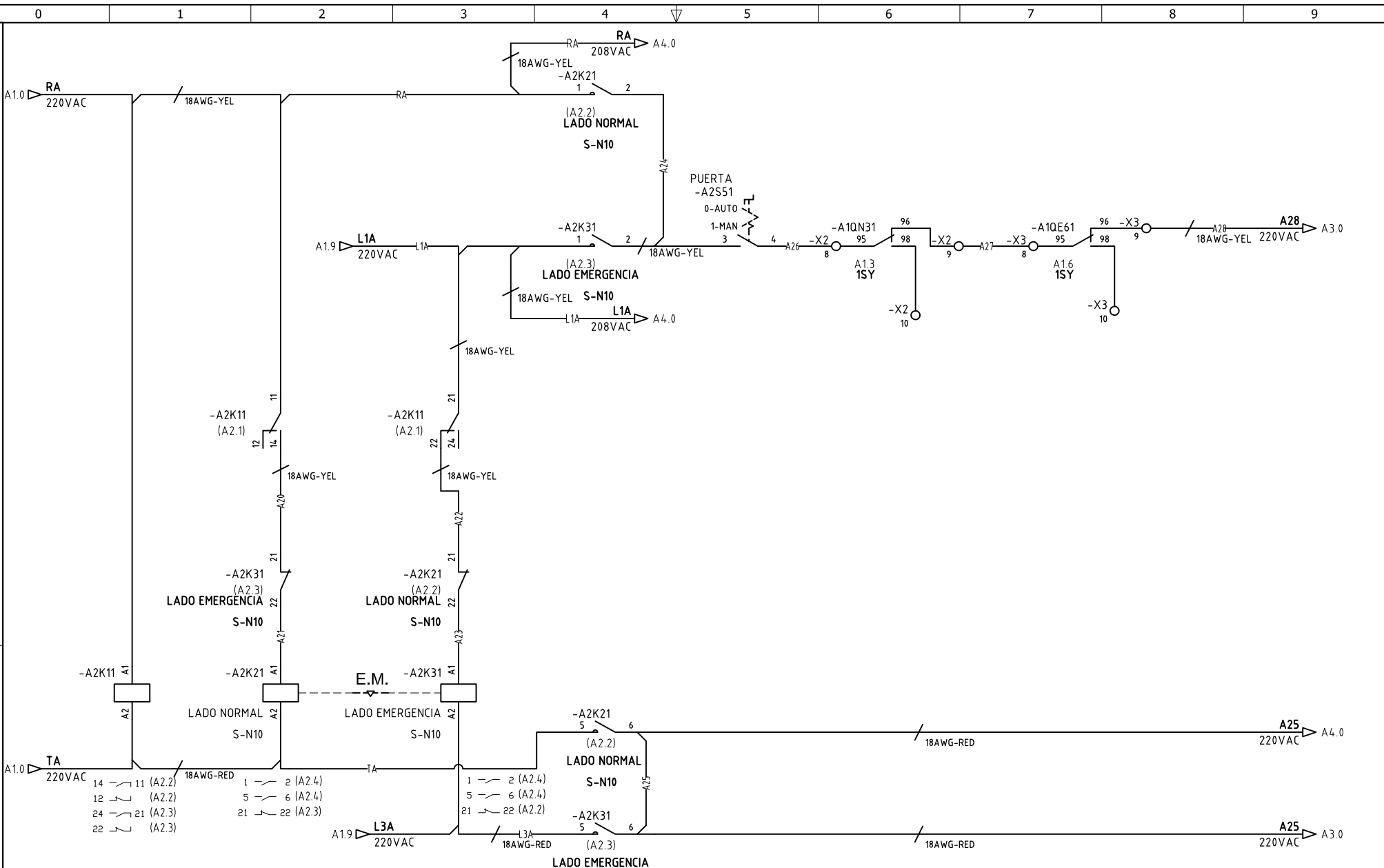
RESPONSABLE DEL PROYECTO:
M. DE LA CRUZ

VERSIÓN: **01**
ESQUEMA: **A1**
HOJA:
DE: **25**
FECHA DE IMPRESIÓN:
09-24-2024



Copyright (C) Metalandes S.A.S. 2018 All Rights Reserved

The label, box and all information contained on this plane are property of Metalandes S.A.S. No part of this document may be reproduced, stored in a retrieval system, or transmitted in any form or by any means, electronic, mechanical, photocopying, recording, or by any information storage and retrieval system, without the prior written permission of Metalandes S.A.S.



DISEÑO PLANO:	FECHA:
D. MADRID	24/06/2024
DISEÑO:	FECHA:
HYM CONTRATISTAS	

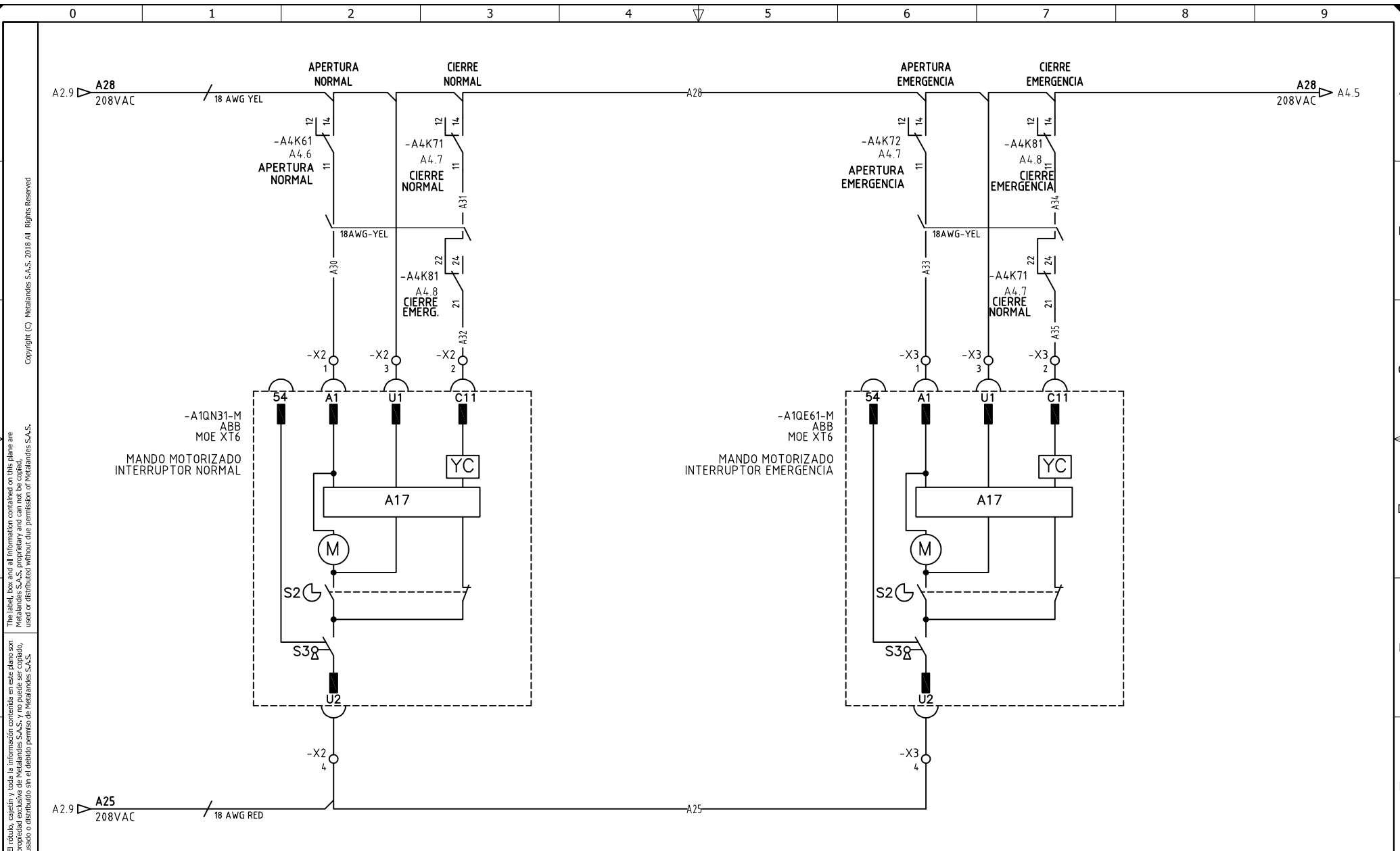


METALANDES S.A.S

S-N10

CLIENTE: HYM CONTRATISTAS	ORDEN DE PRODUCCIÓN: 28523-1	VERSIÓN: 01
PROYECTO: TABLEROS SE PRADO VERDE	TAB DISTRIBUCION TD-01	ESQUEMA: A2
CONTENIDO: CONTROL TRANSFERENCIA	RESPONSABLE DEL PROYECTO:	HOJA:
	M. DE LA CRUZ	DE: 26
RUTA DE ARCHIVO: D:\1.TEMP DIBUJO\2024\HYM CONTRATISTAS\OP 28523 TAB SE PRADO VERDE\ELECTRICOS\A2 CONTROL TRANSFERENCIA.dwg		

ORDEN DE PRODUCCIÓN: 28523-1	VERSIÓN: 01
TAB DISTRIBUCION TD-01	ESQUEMA: A2
RESPONSABLE DEL PROYECTO:	HOJA:
M. DE LA CRUZ	DE: 26
FECHA DE IMPRESIÓN: 09-24-2024	



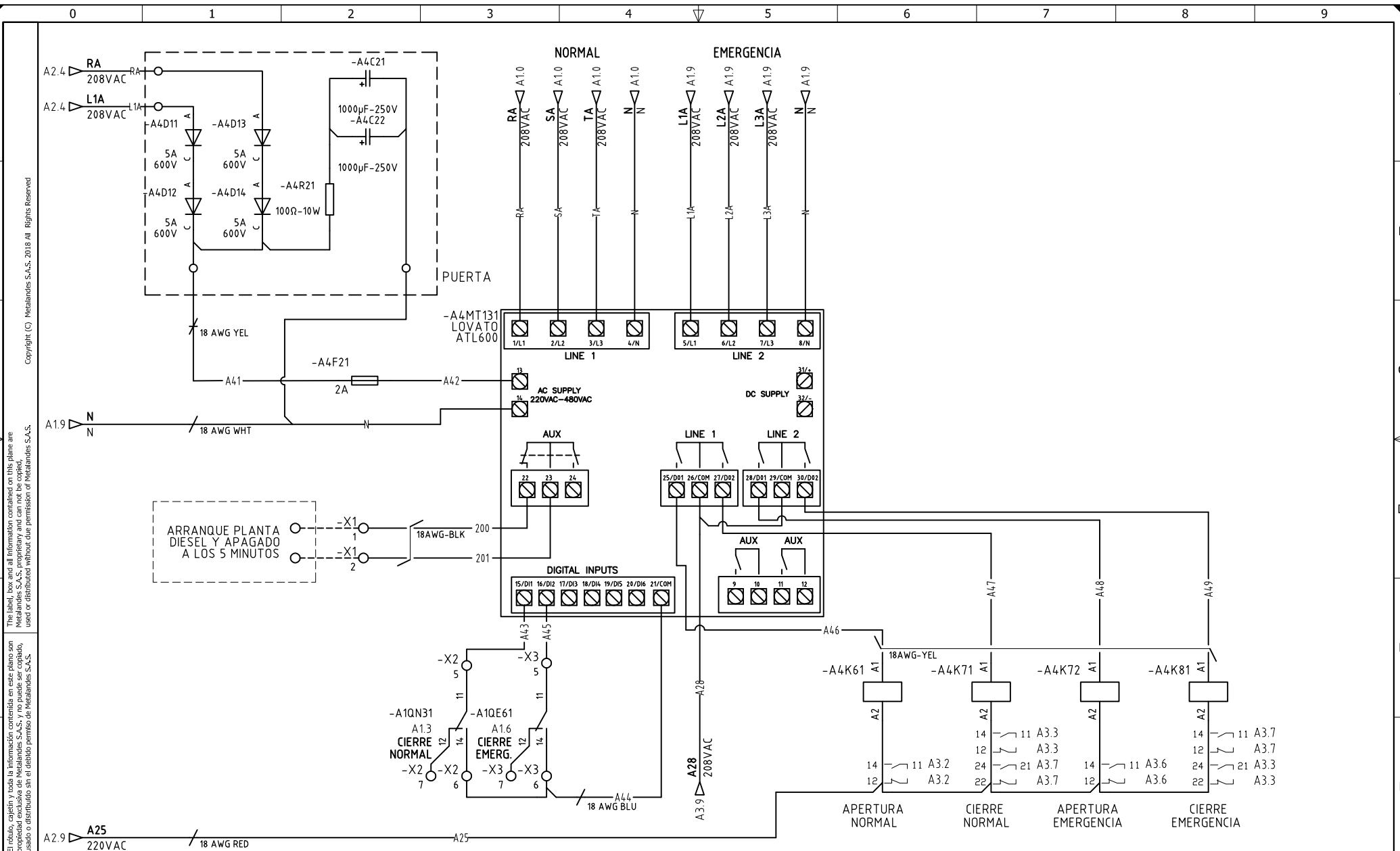
The label, box and all information contained on this plane are property of METALANDES S.A.S. No part of this document may be used or distributed without the permission of METALANDES S.A.S.

DISEÑO PLANO:	FECHA:
D. MADRID	24/06/2024
DISEÑO:	FECHA:
HYM CONTRATISTAS	



METALANDES S.A.S

CLIENTE: HYM CONTRATISTAS	ORDEN DE PRODUCCIÓN: 28523-1
PROYECTO: TABLEROS SE PRADO VERDE	TAB DISTRIBUCION TD-01
CONTENIDO: CONTROL MANDOS MOTORIZADOS	RESPONSABLE DEL PROYECTO:
	M. DE LA CRUZ
RUTA DE ARCHIVO: D:\1.TEMP DIBUJO\2024\H\HYM CONTRATISTAS\OP 28523 TAB SE PRADO VERDE\ELECTRICOS\A3 CONTROL MANDOS MOTORIZADOS.dwg	VERSIÓN: 01
	ESQUEMA: A3
	HOJA:
	DE: 27
	FECHA DE IMPRESIÓN:
	09-24-2024



El dibujo, carpetin y toda la información contenida en este plano son propiedad de METALANDES S.A.S. y no puede ser usado, usado o distribuido sin el debido permiso de METALANDES S.A.S.
 Copyright (C) Metalandes S.A.S. 2018 All Rights Reserved

DISEÑO PLANO:	FECHA:
D. MADRID	24/06/2024
DISEÑO:	FECHA:
HYM CONTRATISTAS	



METALANDES S.A.S

CLIENTE: HYM CONTRATISTAS	ORDEN DE PRODUCCIÓN: 28523-1
PROYECTO: TABLEROS SE PRADO VERDE	TAB DISTRIBUCION TD-01
CONTENIDO: MODULO TRANSFERENCIA	RESPONSABLE DEL PROYECTO:
	M. DE LA CRUZ
RUTA DE ARCHIVO: D:\1.TEMP DIBUJO\2024\H\HYM CONTRATISTAS\OP 28523 TAB SE PRADO VERDE\ELECTRICOS\A4 MODULO TRANSFERENCIA.dwg	FECHA DE IMPRESIÓN:
	09-24-2024

VERSIÓN: 01
ESQUEMA: A4
HOJA:
DE: 28
FECHA DE IMPRESIÓN:
09-24-2024

Copyright (C) Metalandes S.A.S. 2018 All Rights Reserved

The label, box and all information contained on this plane are property of Metalandes S.A.S. and its subsidiaries. No part of this document may be reproduced, stored in a retrieval system, or used or distributed without the permission of Metalandes S.A.S.

DISEÑO PLANO:
D. MADRID
FECHA:
24/06/2024

DISEÑO:
HYM CONTRATISTAS
FECHA:



METALANDES S.A.S

CLIENTE: HYM CONTRATISTAS
PROYECTO: TABLEROS SE PRADO VERDE
CONTENIDO: ANALIZADOR DE REDES

ORDEN DE PRODUCCIÓN: 28523-1
TAB DISTRIBUCION TD-01

VERSIÓN: 01
ESQUEMA: A5

RESPONSABLE DEL PROYECTO:
M. DE LA CRUZ

HOJA:
DE: 29

RUTA DE ARCHIVO: D:\1.TEMP DIBUJO\2024\HYM CONTRATISTAS\OP 28523 TAB SE PRADO VERDE\ELECTRICOS\AS ANALIZADOR DE REDES.dwg

