

Copyright (C) Metalandes S.A.S. 2018 All Rights Reserved

The label, box and all information contained on this plane are property of Metalandes S.A.S. and its subsidiaries. No part of this document may be reproduced, stored in a retrieval system, or used or distributed without the permission of Metalandes S.A.S.

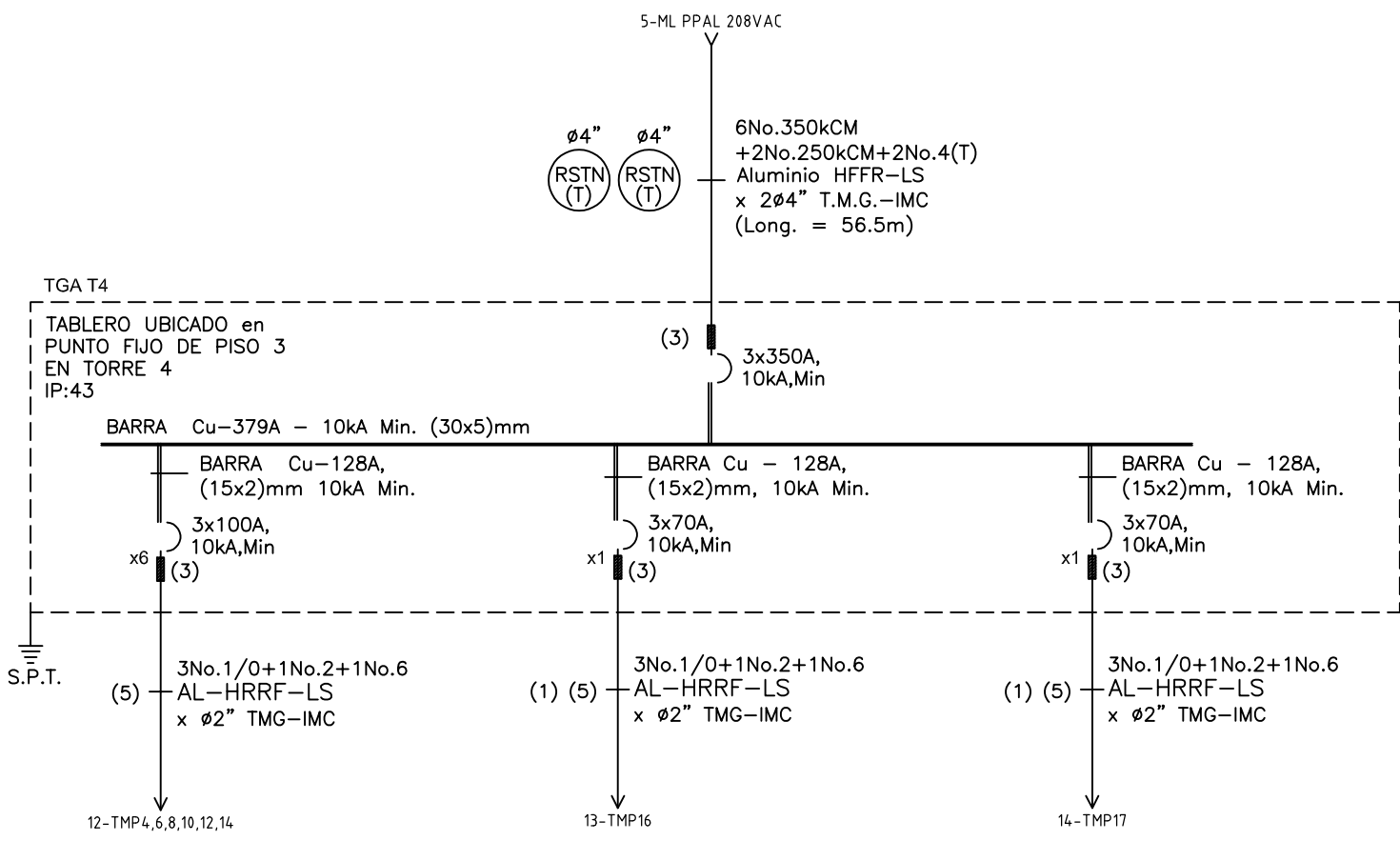
DISEÑO PLANO: D. MADRID	FECHA: 08/02/2024
DISEÑO: ARQ. Y CONCR.	FECHA:



METALANDES S.A.S

CLIENTE: ARQUITECTURA Y CONCRETO	ORDEN DE PRODUCCIÓN: 28497-11
PROYECTO: MEDIEVAL T3 Y T4	TGA T4 208VAC
CONTENIDO: UNIFILAR	RESPONSABLE DEL PROYECTO: M. DE LA CRUZ
RUTA DE ARCHIVO: D:\1.TEMP DIBUJO\2024\ARQUITECTURA Y CONCRETO\OP 28497 MEDIEVAL TORRE 3 Y 4\ELECTRICOS\OU1 UNIFILAR.dwg	FECHA DE IMPRESIÓN: 07-31-2024

VERSIÓN: 01
ESQUEMA: OU1
HOJA:
DE: 32



0 1 2 3 4 5 6 7 8 9

A

B

C

D

E

F

0 1 2 3 4 5 6 7 8 9