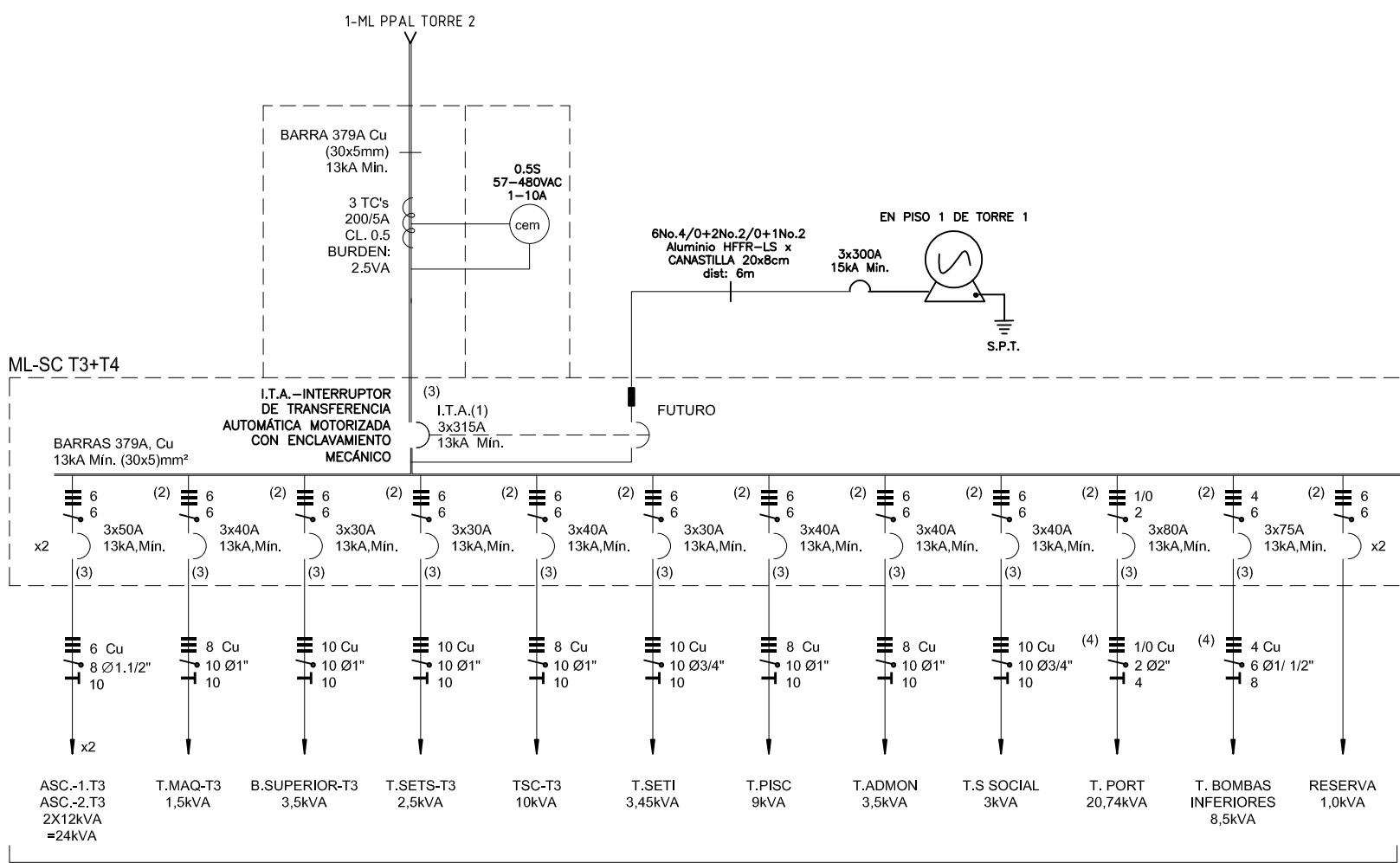


Copyright (C) Metalandes S.A.S. 2018 All Rights Reserved

The label, logo and all information contained on this plane are property of Metalandes S.A.S. No part of this document may be reproduced, stored in a retrieval system, or transmitted in any form or by any means, electronic, mechanical, photocopying, recording, or by any information storage and retrieval system, without the prior written permission of Metalandes S.A.S.

El rótulo, logotipo y toda la información contenida en este plano son propiedad de Metalandes S.A.S. No parte de este documento puede ser reproducido, almacenado en un sistema de recuperación, o transmitido en cualquier forma o por cualquier medio, electrónico, mecánico, fotocopia, grabación, o por cualquier sistema de almacenamiento y recuperación de información, sin el consentimiento escrito de Metalandes S.A.S.



CARGA INSTALADA SERV. COMÚN GRAL = 90,7kVA  
 CARGA DEMANDADA al 65% SERV. COMÚN = 59kVA

DISEÑO PLANO: <b>D. MADRID</b>	FECHA: 08/02/2024
DISEÑO: <b>ARQ. Y CONCR.</b>	FECHA:



CLIENTE: ARQUITECTURA Y CONCRETO	ORDEN DE PRODUCCIÓN: 28497-6	VERSIÓN: 01
PROYECTO: MEDIEVAL T3 Y T4	ML SC GRAL T3-T4 208VAC	ESQUEMA: EU1
CONTENIDO: UNIFILAR	RESPONSABLE DEL PROYECTO: M. DE LA CRUZ	HOJA: DE: 32
RUTA DE ARCHIVO: D:\1.TEMP DIBUJO\2024\ARQUITECTURA Y CONCRETO\OP 28497 MEDIEVAL TORRE 3 Y 4\ELECTRICOS\EU1 UNIFILAR.dwg	FECHA DE IMPRESIÓN: 07-31-2024	

Copyright (C) Metalandes S.A.S. 2018. All Rights Reserved

The label, box and all information contained on this plane are property of METALANDES S.A.S. and shall not be reproduced, used or distributed without the permission of Metalandes S.A.S.

El rótulo, cajetín y toda la información contenida en este plano son propiedad de METALANDES S.A.S. y no podrá ser reproducido, usado o distribuido sin el debido permiso de Metalandes S.A.S.

0 1 2 3 4 5 6 7 8 9

A

B

C

D

E

F

A

B

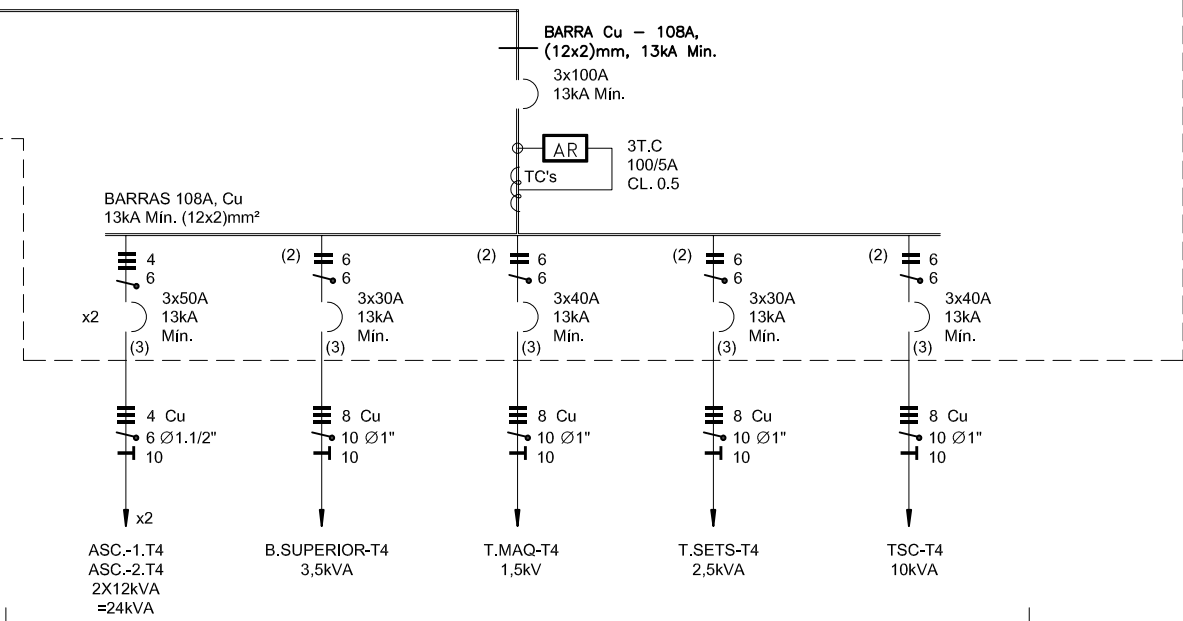
C

D

E

F

UBICADO EN  
SUBESTACIÓN  
PISO 2 - TORRE 3  
IP 4X



DISEÑO PLANO:  
**D. MADRID**  
FECHA:  
08/02/2024

DISEÑO:  
**ARQ. Y CONCR.**  
FECHA:



**METALANDES S.A.S**

CLIENTE: ARQUITECTURA Y CONCRETO  
PROYECTO: MEDIEVAL T3 Y T4  
CONTENIDO: UNIFILAR

RUTA DE ARCHIVO: D:\1.TEMP DIBUJO\2024\1\ARQUITECTURA Y CONCRETO\OP 28497 MEDIEVAL TORRE 3 Y 4\ELECTRICOS\EU2 UNIFILAR.dwg

ORDEN DE PRODUCCIÓN: 28497-6  
ML SC GRAL T3-T4 208VAC

RESPONSABLE DEL PROYECTO:  
**M. DE LA CRUZ**

VERSIÓN: 01  
ESQUEMA: EU2  
HOJA:  
DE: 59  
FECHA DE IMPRESIÓN:  
07-31-2024

0 1 2 3 4 5 6 7 8 9

Copyright (C) Metalandes S.A.S. 2018 All Rights Reserved

The label, box and all information contained on this plane are property of Metalandes S.A.S. and are not to be reproduced, stored in a retrieval system, or distributed without the permission of Metalandes S.A.S.

El rótulo, cajetín y toda la información contenida en este plano son propiedad de Metalandes S.A.S. y no pueden ser reproducidos, almacenados en un sistema de recuperación, o distribuidos sin el debido permiso de Metalandes S.A.S.

DISEÑO PLANO:  
D. MADRID  
FECHA: 08/02/2024

DISEÑO:  
ARQ. Y CONCR.  
FECHA:



# METALANDES S.A.S

CLIENTE: ARQUITECTURA Y CONCRETO  
 PROYECTO: MEDIEVAL T3 Y T4  
 CONTENIDO: MEDIDA SEMIDIRECTA 208VAC

ORDEN DE PRODUCCIÓN: 28497-6  
 ML SC GRAL T3-T4 208VAC  
 RESPONSABLE DEL PROYECTO:  
 M. DE LA CRUZ

VERSIÓN: 01  
 ESQUEMA: E1  
 HOJA:  
 DE: 56  
 FECHA DE IMPRESIÓN:  
 07-31-2024

RUTA DE ARCHIVO: D:\1.TEMP DIBUJO\2024\VA\ARQUITECTURA Y CONCRETO\OP 28497 MEDIEVAL TORRE 3 Y 4\ELECTRICOS\E1 MEDIDOR.dwg

0 1 2 3 4 5 6 7 8 9

A

B

C

D

E

F

A

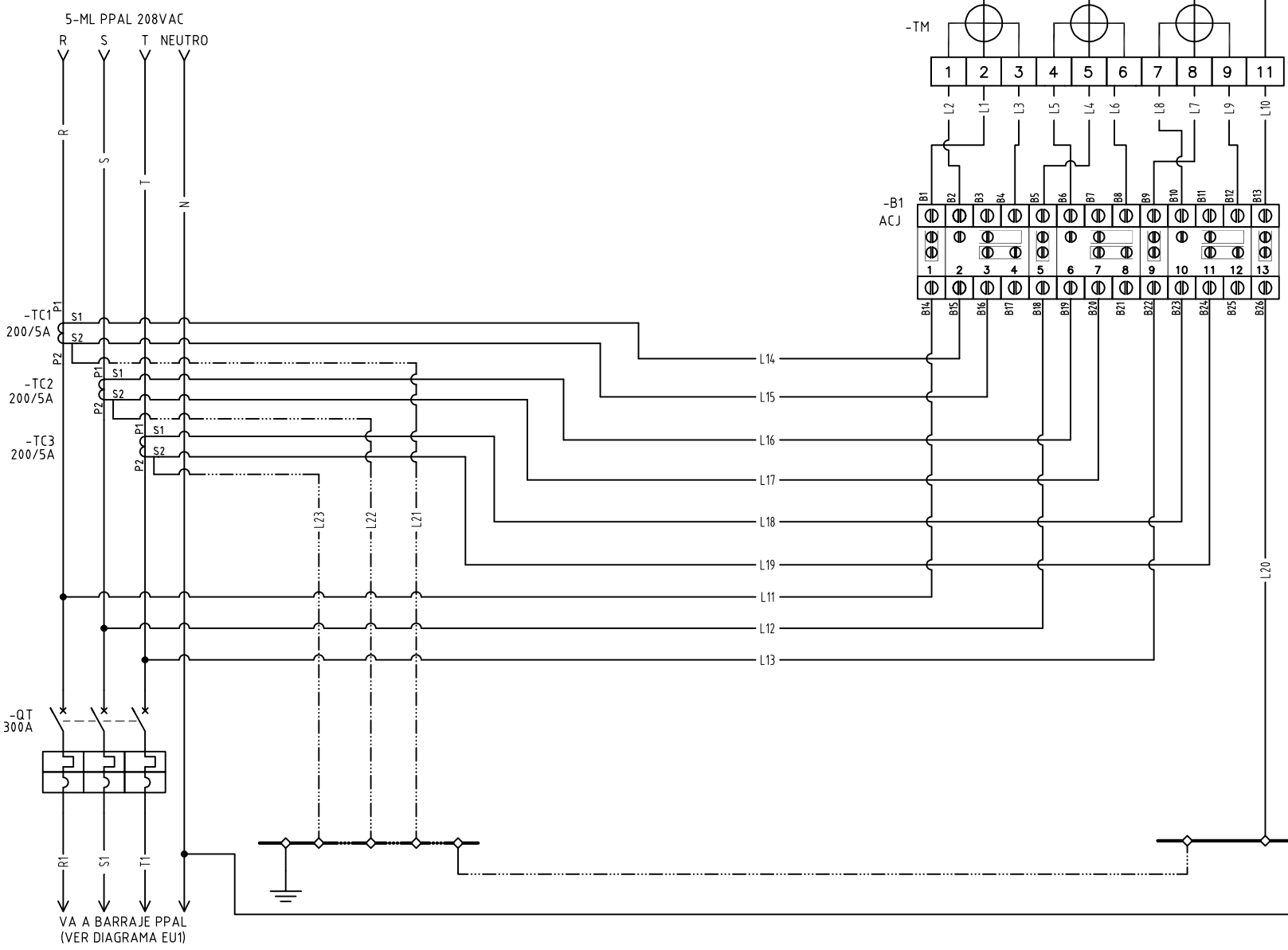
B

C

D

E

F



0 1 2 3 4 5 6 7 8 9

CODIGO CONDUCTOR	COLOR	CALIBRE	DESCRIPCIÓN
L1	AMARILLO	16	De B1 a Borne 2 Medidor
L2	AMARILLO	16	De B2 a Borne 1 Medidor
L3	BLANCO	16	De B4 a Borne 3 Medidor
L4	AZUL	16	De B5 a Borne 5 Medidor
L5	AZUL	16	De B6 a Borne 4 Medidor
L6	BLANCO	16	De B8 a Borne 6 Medidor
L7	ROJO	16	De B9 a Borne 8 Medidor
L8	ROJO	16	De B10 a Borne 7 Medidor
L9	BLANCO	16	De B12 a Borne 9 Medidor
L10	BLANCO	16	De B13 a Borne 11 Medidor
L11	AMARILLO	16	De Barraje principal Fase R a B14
L12	AZUL	16	De Barraje principal Fase S a B18
L13	ROJO	16	De Barraje principal Fase T a B22
L14	AMARILLO	16	De Borne S1 de TC1 a B15
L15	BLANCO	16	De Borne S2 de TC1 a B14
L16	AZUL	16	De Borne S1 de TC2 a B19
L17	BLANCO	16	De Borne S2 de TC2 a B20
L18	ROJO	16	De Borne S1 de TC3 a B23
L19	BLANCO	16	De Borne S2 de TC3 a B24
L20	BLANCO	16	De B26 a BN
L21	VERDE	16	De Borne S2 de TC1 a BT
L22	VERDE	16	De Borne S2 de TC2 a BT
L23	VERDE	16	De Borne S2 de TC3 a BT

Copyright (C) Metalandes S.A.S. 2018 All Rights Reserved

The label, box and all information contained on this plane are property of Metalandes S.A.S. and shall not be used, copied, used or distributed without the permission of Metalandes S.A.S.

El rótulo, cajetín y toda la información contenida en este plano son propiedad de Metalandes S.A.S. y no pueden ser copiados, usados o distribuidos sin el debido permiso de Metalandes S.A.S.

FECHA: 08/02/2024  
 DISEÑO PLANO: D. MADRID  
 DISEÑO: ARQ. Y CONCR.



**METALANDES S.A.S**

CLIENTE: ARQUITECTURA Y CONCRETO  
 PROYECTO: MEDIEVAL T3 Y T4  
 CONTENIDO: CARTA DE CABLEADO

ORDEN DE PRODUCCIÓN: 28497-6  
 ML SC GRAL T3-T4 208VAC  
 RESPONSABLE DEL PROYECTO:  
 M. DE LA CRUZ

VERSIÓN: 01  
 ESQUEMA: E2  
 HOJA:  
 DE: 57  
 FECHA DE IMPRESIÓN:  
 07-31-2024

Copyright (C) Metalandes S.A.S. 2018 All Rights Reserved

The label, box and all information contained on this plane are property of Metalandes S.A.S. No part of this drawing may be used or distributed without the permission of Metalandes S.A.S.

DISEÑO PLANO: 08/02/2024  
**D. MADRID**  
 DISEÑO: FECHA:  
 ARQ. Y CONCR.



**METALANDES S.A.S**

CLIENTE: ARQUITECTURA Y CONCRETO  
 PROYECTO: MEDIEVAL T3 Y T4  
 CONTENIDO: ANALIZADOR DE REDES

ORDEN DE PRODUCCIÓN: 28497-6  
 ML SC GRAL T3-T4 208VAC  
 RESPONSABLE DEL PROYECTO:  
 M. DE LA CRUZ

VERSIÓN: 01  
 ESQUEMA: E3  
 HOJA:  
 DE: 58  
 FECHA DE IMPRESIÓN:  
 07-31-2024

RUTA DE ARCHIVO: D:\1.TEMP DIBUJO\2024\1\ARQUITECTURA Y CONCRETO\OP 28497 MEDIEVAL TORRE 3 Y 4\ELECTRICOS\E3 ANALIZADOR DE REDES.dwg

VIENE DE BARRAJE PRINCIPAL  
(VER DIAGRAMA EU1)

