

0 1 2 3 4 5 6 7 8 9

A

B

C

D

E

F

A

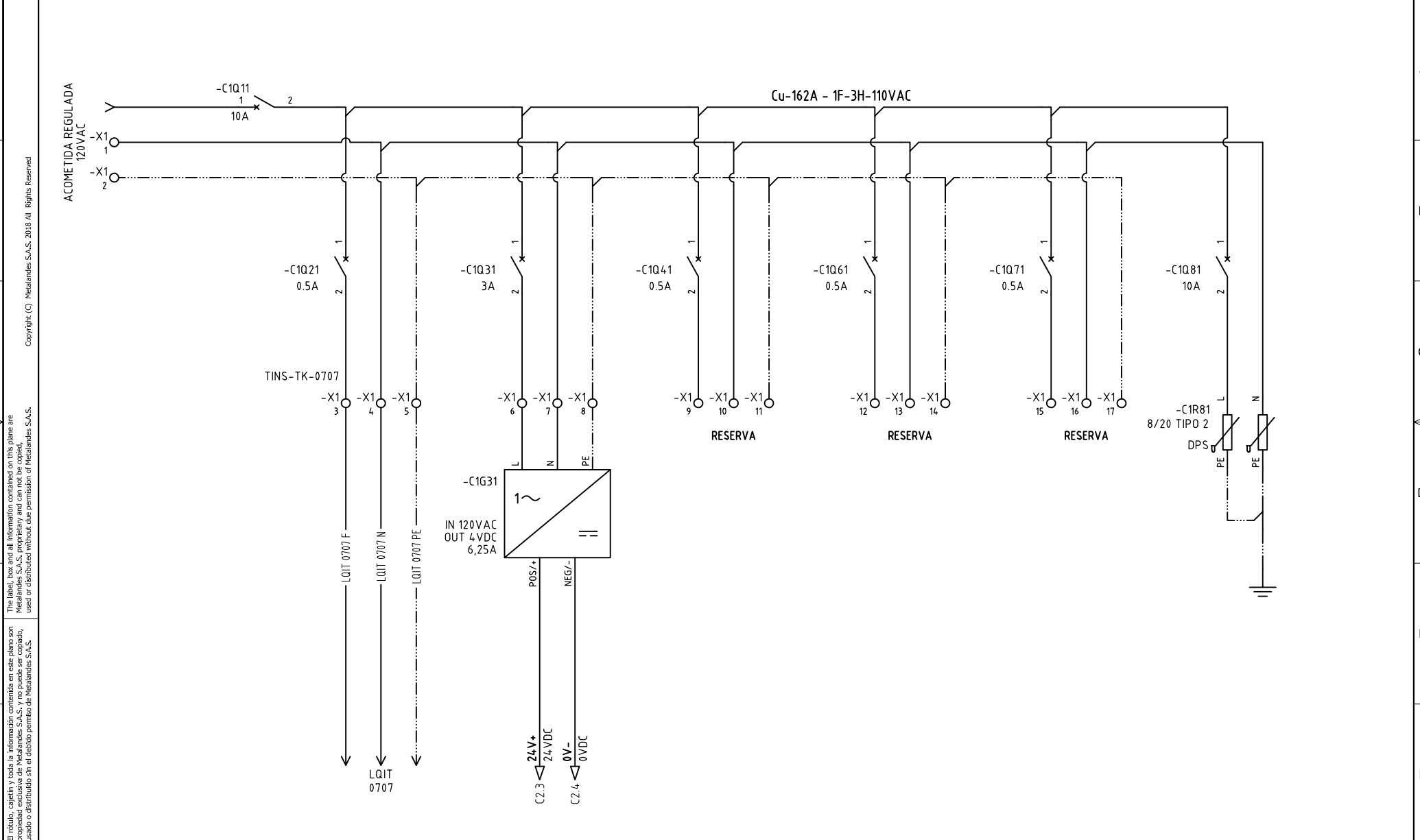
B

C

D

E

F



Copyright (C) Metalandes S.A.S. 2018 All Rights Reserved

The label, box and all information contained on this plane are property of Metalandes S.A.S. and are not to be used, copied, reproduced or distributed without the permission of Metalandes S.A.S.

El rótulo, cajetín y toda la información contenida en este plano son propiedad de Metalandes S.A.S. y no pueden ser usados, copiados, reproducidos o distribuidos sin el debido permiso de Metalandes S.A.S.

DISEÑO PLANO: D. MADRID	FECHA: 02/02/2024
DISEÑO: EDEMSA	FECHA:



METALANDES S.A.S

CLIENTE: EDEMSA	ORDEN DE PRODUCCIÓN: 28488-3	VERSIÓN: 01
PROYECTO: TABLEROS POZOS COLORADO	TAB TINS	ESQUEMA: C1
CONTENIDO: ALIMENTACIÓN 120VAC	TK-0707 120VAC	HOJA: 2
	RESPONSABLE DEL PROYECTO: B. QUIROZ	DE: 7
		FECHA DE IMPRESIÓN: 05-14-2024

Copyright (C) Metalandes S.A.S. 2018 All Rights Reserved

The label, box and all information contained on this plane are property of Metalandes S.A.S. and its subsidiaries. No part of this document may be reproduced, stored in a retrieval system, or used or distributed without the permission of Metalandes S.A.S.

DISEÑO PLANO: D. MADRID	FECHA: 02/02/2024
DISEÑO: EDEMSA	FECHA:

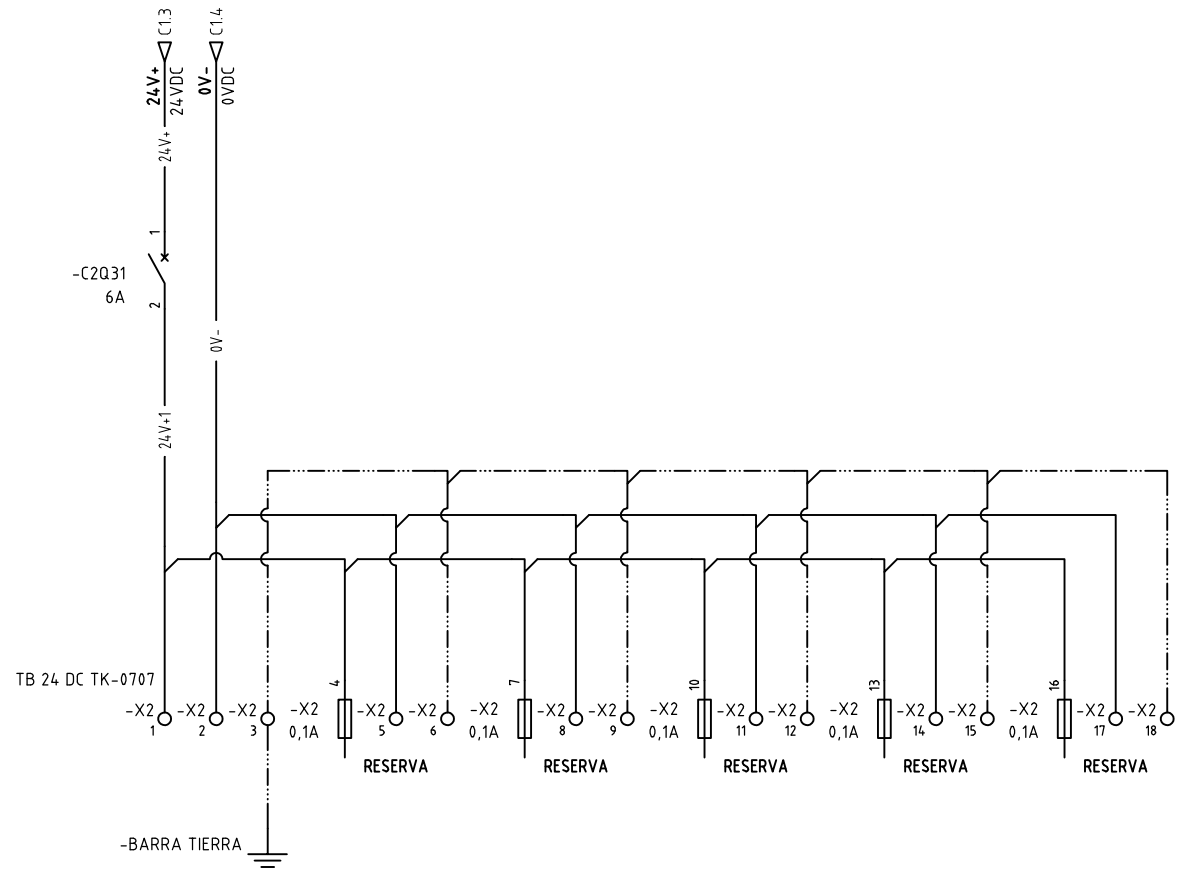


METALANDES S.A.S

CLIENTE: EDEMSA	ORDEN DE PRODUCCIÓN: 28488-3
PROYECTO: TABLEROS POZOS COLORADO	TAB TINS
CONTENIDO: ALIMENTACION 24VDC	TK-0707 120VAC
	RESPONSABLE DEL PROYECTO:
	B. QUIROZ

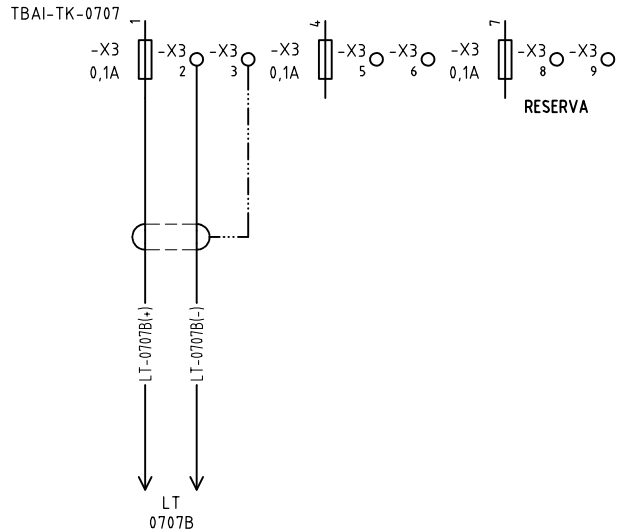
VERSIÓN: 01
ESQUEMA: C2
HOJA: 3
DE: 7
FECHA DE IMPRESIÓN: 05-14-2024

RUTA DE ARCHIVO: D:\1.TEMP DIBUJO\2024\E\EDEMSA\OP 28488 TABLEROS POZOS COLORADO\ELECTRICOS\C2 ALIMENTACION POTENCIA 24VDC.dwg



Copyright (C) Metalandes S.A.S. 2018 All Rights Reserved

The label, box and all information contained on this plane are property of Metalandes S.A.S. No part of this document may be used or distributed without the permission of Metalandes S.A.S.



DISEÑO PLANO:	FECHA:
D. MADRID	2/02/2024
DISEÑO:	FECHA:
EDEMSA	



METALANDES S.A.S

CLIENTE: EDEMSA
PROYECTO: TABLEROS POZOS COLORADO
CONTENIDO: BORNERAS SOBRELLENADO
RUTA DE ARCHIVO: D:\1.TEMP DIBUJO\2024\1\E\EDEMSA\OP 28488 TABLEROS POZOS COLORADO\ELECTRICOS\C3 BORNERAS SOBRELLENADO.dwg

ORDEN DE PRODUCCIÓN: 28488-3
TAB TINS
TK-0707 120VAC
RESPONSABLE DEL PROYECTO:
B. QUIROZ

VERSIÓN: 01
ESQUEMA: C3
HOJA: 4
DE: 7
FECHA DE IMPRESIÓN:
05-14-2024

0 1 2 3 4 5 6 7 8 9

A

A

B

B

C

C

D

D

E

E

F

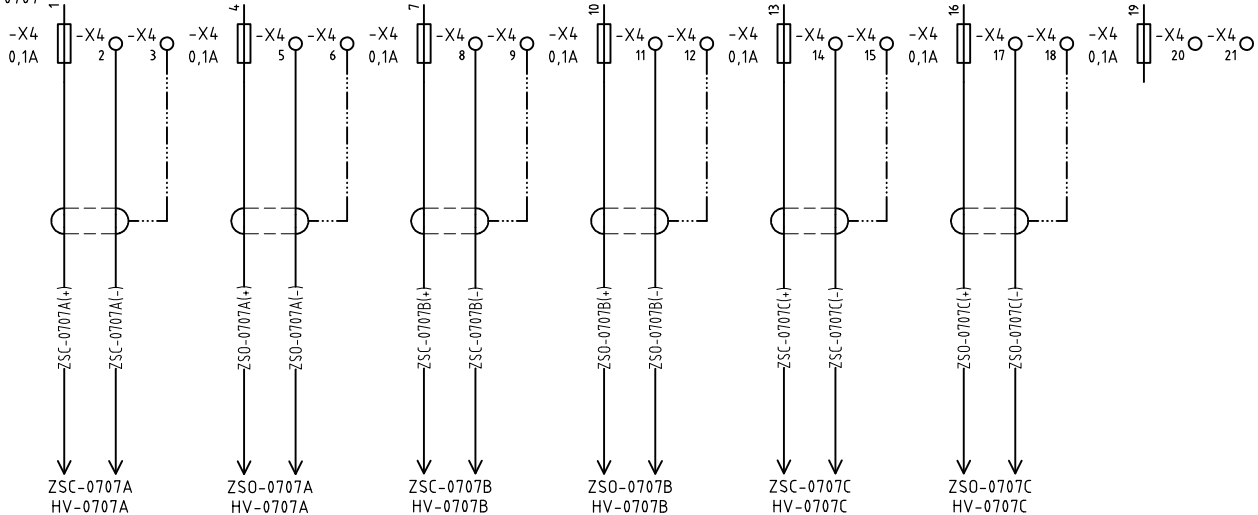
F

Copyright (C) Metalandes S.A.S. 2018 All Rights Reserved

The label, box and all information contained on this plane are property of Metalandes S.A.S. and no part of this drawing may be used or distributed without the permission of Metalandes S.A.S.

El rótulo, cajetín y toda la información contenida en este plano son propiedad de Metalandes S.A.S. y no puede ser usado o distribuido sin el debido permiso de Metalandes S.A.S.

TBDI-TK-0707



DISEÑO PLANO:	FECHA:
D. MADRID	02/02/2024
DISEÑO:	FECHA:
EDEMSA	



METALANDES S.A.S

CLIENTE: EDEMSA	ORDEN DE PRODUCCIÓN: 28488-3
PROYECTO: TABLEROS POZOS COLORADO	TAB TINS
CONTENIDO: BORNERAS SISTEMA DE CONTROL	TK-0707 120VAC
	RESPONSABLE DEL PROYECTO:
	B. QUIROZ

VERSIÓN: 01
ESQUEMA: C4
HOJA: 5
DE: 7
FECHA DE IMPRESIÓN:
05-14-2024

RUTA DE ARCHIVO: D:\1.TEMP DIBUJO\2024\E\EDEMSA\OP 28488 TABLEROS POZOS COLORADO\ELECTRICOS\C4 BORNERAS SISTEMA DE CONTROL.dwg

Copyright (C) Metalandes S.A.S. 2018 All Rights Reserved

The label, box and all information contained on this plane are property of METALANDES S.A.S. and are not to be reproduced, used or distributed without the permission of Metalandes S.A.S.

DISEÑO PLANO:	FECHA:
D. MADRID	02/02/2024
DISEÑO:	FECHA:
EDEMSA	

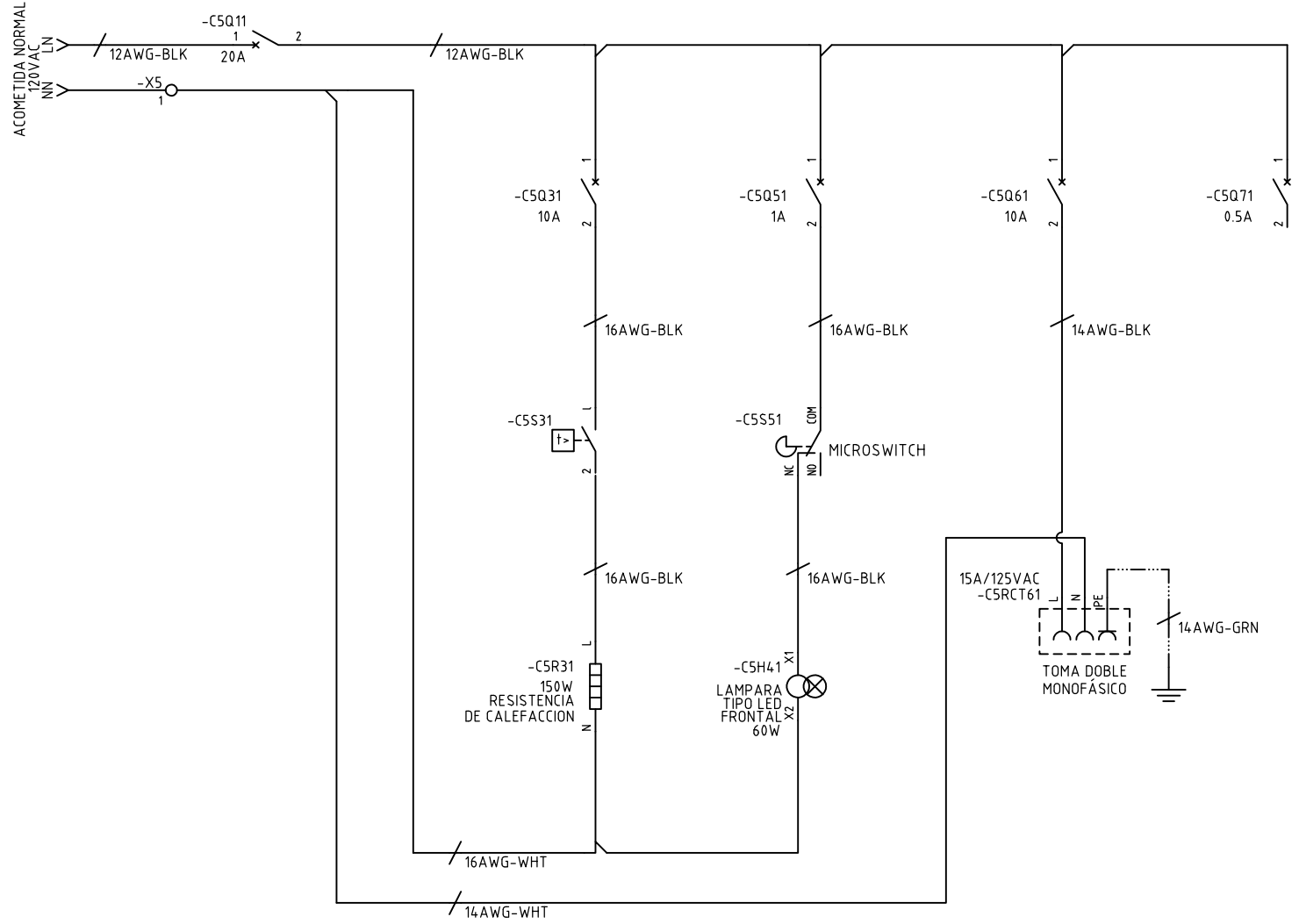


METALANDES S.A.S

CLIENTE: EDEMSA	ORDEN DE PRODUCCIÓN: 28488-3
PROYECTO: TABLEROS POZOS COLORADO	TAB TINS
CONTENIDO: CONTROL DE ILUMINACION Y CALEFACCION	TK-0707 120VAC
	RESPONSABLE DEL PROYECTO:
	B. QUIROZ

VERSIÓN: 01
ESQUEMA: C5
HOJA: 6
DE: 7
FECHA DE IMPRESIÓN: 05-14-2024

RUTA DE ARCHIVO: D:\1.TEMP DIBUJO\2024\1\E\EDEMSA\OP 28488 TABLEROS POZOS COLORADO\ELECTRICOS\C5 CONTROL DE ILUMINACION Y CALEFACCION.dwg



TABLERO	ORIGEN	HOJA	POSICION	TABLERO	DESTINO	HOJA	POSICION
3-TINSTK0707	-C1Q21:2	2	2	3-TINSTK0707	-X1:3	2	2
3-TINSTK0707	-C1Q31:2	2	3	3-TINSTK0707	-X1:6	2	3
3-TINSTK0707	-X1:6	2	3	3-TINSTK0707	-C1G31:L	2	3
3-TINSTK0707	-X1:7	2	3	3-TINSTK0707	-C1G31:N	2	3
3-TINSTK0707	-X1:8	2	4	3-TINSTK0707	-C1G31:PE	2	4
3-TINSTK0707	-C1Q41:2	2	4	3-TINSTK0707	-X1:9	2	4
3-TINSTK0707	-C1Q61:2	2	6	3-TINSTK0707	-X1:12	2	6
3-TINSTK0707	-C1Q71:2	2	7	3-TINSTK0707	-X1:15	2	7
3-TINSTK0707	-C1Q81:2	2	8	3-TINSTK0707	-C1R81:L	2	8
3-TINSTK0707	-X1:16	2	8	3-TINSTK0707	-C1R81:N	2	8
3-TINSTK0707	-C1R81:N	2	8	3-TINSTK0707	-PE	2	8
3-TINSTK0707	-C1G31:NEG/-	2	4	3-TINSTK0707	-X2:2	3	4
3-TINSTK0707	-C1G31:POS/+	2	3	3-TINSTK0707	-C2Q31:1	3	3
3-TINSTK0707	-C1Q11:2	2	2	3-TINSTK0707	-C1Q21:1	2	2
3-TINSTK0707	-C1Q21:1	2	2	3-TINSTK0707	-C1Q31:1	2	3
3-TINSTK0707	-C1Q31:1	2	3	3-TINSTK0707	-C1Q41:1	2	4
3-TINSTK0707	-C1Q41:1	2	4	3-TINSTK0707	-C1Q61:1	2	6
3-TINSTK0707	-C1Q61:1	2	6	3-TINSTK0707	-C1Q71:1	2	7
3-TINSTK0707	-C1Q71:1	2	7	3-TINSTK0707	-C1Q81:1	2	8
3-TINSTK0707	-X1:1	2	0	3-TINSTK0707	-X1:4	2	2
3-TINSTK0707	-X1:4	2	2	3-TINSTK0707	-X1:7	2	3
3-TINSTK0707	-X1:7	2	3	3-TINSTK0707	-X1:10	2	5
3-TINSTK0707	-X1:10	2	5	3-TINSTK0707	-X1:13	2	6
3-TINSTK0707	-X1:13	2	6	3-TINSTK0707	-X1:16	2	7
3-TINSTK0707	-X1:12	2	0	3-TINSTK0707	-X1:5	2	2
3-TINSTK0707	-X1:15	2	2	3-TINSTK0707	-X1:8	2	4
3-TINSTK0707	-X1:8	2	4	3-TINSTK0707	-X1:11	2	5
3-TINSTK0707	-X1:11	2	5	3-TINSTK0707	-X1:14	2	6
3-TINSTK0707	-X1:14	2	6	3-TINSTK0707	-X1:17	2	7
3-TINSTK0707	-X2:3	3	4	3-TINSTK0707	-X2:6	3	5
3-TINSTK0707	-X2:6	3	5	3-TINSTK0707	-X2:9	3	6
3-TINSTK0707	-X2:9	3	6	3-TINSTK0707	-X2:12	3	6
3-TINSTK0707	-X2:12	3	6	3-TINSTK0707	-X2:15	3	7
3-TINSTK0707	-X2:15	3	7	3-TINSTK0707	-X2:18	3	8
3-TINSTK0707	-X2:3	3	4	3-TINSTK0707	-BARRA TIERRA	3	4
3-TINSTK0707	-X2:2	3	4	3-TINSTK0707	-X2:5	3	4

3-TINSTK0707	-X2:5	3	4	3-TINSTK0707	-X2:8	3	5
3-TINSTK0707	-X2:8	3	5	3-TINSTK0707	-X2:11	3	6
3-TINSTK0707	-X2:11	3	6	3-TINSTK0707	-X2:14	3	7
3-TINSTK0707	-X2:14	3	7	3-TINSTK0707	-X2:17	3	8
3-TINSTK0707	-C2Q31:2	3	3	3-TINSTK0707	-X2:1	3	3
3-TINSTK0707	-X2:1	3	3	3-TINSTK0707	-X2:4	3	4
3-TINSTK0707	-X2:4	3	4	3-TINSTK0707	-X2:7	3	5
3-TINSTK0707	-X2:7	3	5	3-TINSTK0707	-X2:10	3	6
3-TINSTK0707	-X2:10	3	6	3-TINSTK0707	-X2:13	3	7
3-TINSTK0707	-X2:13	3	7	3-TINSTK0707	-X2:16	3	8
3-TINSTK0707	-X5:1	6	1	3-TINSTK0707	-C5R31:N	6	3
3-TINSTK0707	-C5R31:N	6	3	3-TINSTK0707	-C5RCT61:N	6	6
3-TINSTK0707	-C5RCT61:N	6	6	3-TINSTK0707	-C5H41:X2	6	4
3-TINSTK0707	-C5Q11:2	6	2	3-TINSTK0707	-C5Q31:1	6	3
3-TINSTK0707	-C5Q31:1	6	3	3-TINSTK0707	-C5Q51:1	6	5
3-TINSTK0707	-C5Q51:1	6	5	3-TINSTK0707	-C5Q61:1	6	6
3-TINSTK0707	-C5Q61:1	6	6	3-TINSTK0707	-C5Q71:1	6	7
3-TINSTK0707	-C5Q31:2	6	3	3-TINSTK0707	-C5S31:L	6	3
3-TINSTK0707	-C5S31:2	6	3	3-TINSTK0707	-C5R31:L	6	3
3-TINSTK0707	-C5S51:NC	6	4	3-TINSTK0707	-C5H41:X1	6	4
3-TINSTK0707	-C5Q51:2	6	5	3-TINSTK0707	-C5S51:COM	6	5
3-TINSTK0707	-C5Q61:2	6	6	3-TINSTK0707	-C5RCT61:L	6	6
3-TINSTK0707	-C5RCT61:PE	6	6	3-TINSTK0707	-PE	6	6

The label, box and all information contained on this plane are property of METALANDES S.A.S. and may be used or distributed without the permission of METALANDES S.A.S.

DISEÑO PLANO: FECHA: 02/02/2024
D. MADRID
 DISEÑO: FECHA:
EDEMSA



METALANDES S.A.S

CLIENTE: EDEMSA
 PROYECTO: TABLEROS POZOS COLORADO
 CONTENIDO: UNIFILAR + CUADRO DE CARGAS

ORDEN DE PRODUCCIÓN: 28488-3
 TAB TINS
 TK-0707 120VAC
 RESPONSABLE DEL PROYECTO:
B. QUIROZ

VERSIÓN: 01
 ESQUEMA: C6
 HOJA: 7
 DE: 7
 FECHA DE IMPRESIÓN:
 05-14-2024