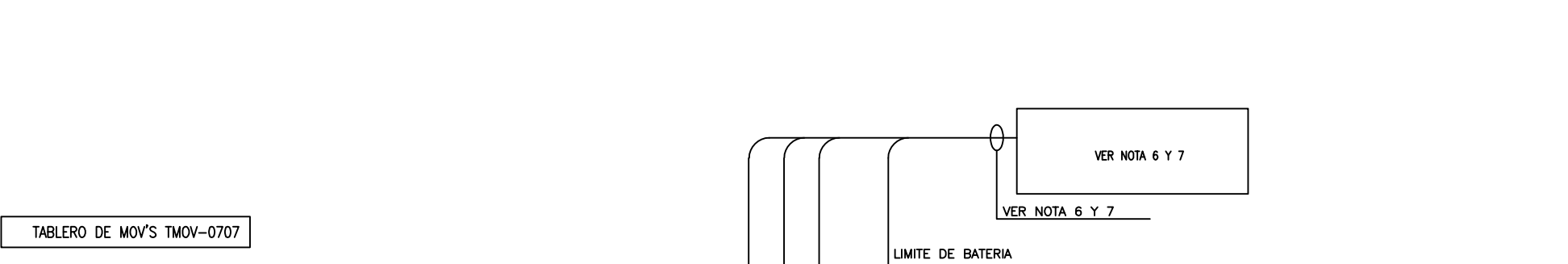


0 1 2 3 4 5 6 7 8 9



DESCRIPCIÓN	CARGA INSTALADA				POLOS	BREAKER	AF / AT	3x100 AF (18-25) AT	L1	L2	L3	T	BREAKER	POLOS	CARGA INSTALADA				DESCRIPCIÓN	
	(VA)	L1 (A)	L2 (A)	L3 (A)											No.	AF / AT	AF / AT	No.		L1 (A)
Motor : MOV-0707B 16" TK-0707	950	1,19			1	100/ (11-16)A	Q1	x	•	•	•	•	100/ (11-16)A	2	1,19			950	Motor : MOV-0707A 16" TK-0707	
			1,19		3									4		1,19				
				1,19	5									6			1,19			
Motor : MOV-0707D 8" TK-0707	750	0,94			7	100/ (11-16)A	Q3	x	•	•	•	•	100/ (11-16)A	8	0,94			750	RESERVA	
			0,94		9									10		0,94				
				0,94	11									12			0,94			
RESERVA	950	1,19			13		•	•	•	•	•	•		14	1,19			950	RESERVA	
			1,19		15									16		1,19				
				1,19	17									18			1,19			
SUBTOTAL (1)	2650	3,32	3,32	3,32											3,32	3,32	3,32	2650	SUBTOTAL (2)	
480 V, 3F+1T, 4 HILOS, 60 Hz	NIVEL DE CORTO CIRCUITO: 25 kA				CARGA INSTALADA (VA):				5300				TOTAL CARGA DEMANDADA(VA):				3551			
NÚMERO DE CIRCUITOS: 18	CORRIENTE DEL BARRAJE: 162A				L1 (A)				6.65				FACTOR DE COINCIDENCIA:				0,67			
ENCERRAMIENTO: NEMA 4X	ENTRADA DE CABLES: INFERIOR				L2 (A)				6.65				TABLERO DE MOV'S:				TMOV-0707			
	MONTAJE: AUTOSOPORTADO				L3 (A)				6.65				LOCALIZACIÓN TABLERO:				AREA DE TANQUES TK-0707			

NOTA 1: CORRIENTE CALCULADA CONSIDERANDO EL FACTOR DE COINCIDENCIA (0.67)

The label, box and all information contained on this plane are property of METALANDES S.A.S. and shall not be used, reproduced, modified or distributed without the permission of METALANDES S.A.S.

DISEÑO PLANO: D. MADRID
 DISEÑO: EDEMSA
 FECHA: 02/02/2024



CLIENTE: EDEMSA
 PROYECTO: TABLEROS POZOS COLORADO
 CONTENIDO: UNIFILAR + CUADRO DE CARGAS

ORDEN DE PRODUCCIÓN: 28488-2
 TAB MOV'S
 TMOV-0707 480VAC
 RESPONSABLE DEL PROYECTO: B. QUIROZ
 VERSIÓN: 01
 ESQUEMA: BU1
 HOJA: 2
 DE: 5
 FECHA DE IMPRESIÓN: 05-14-2024

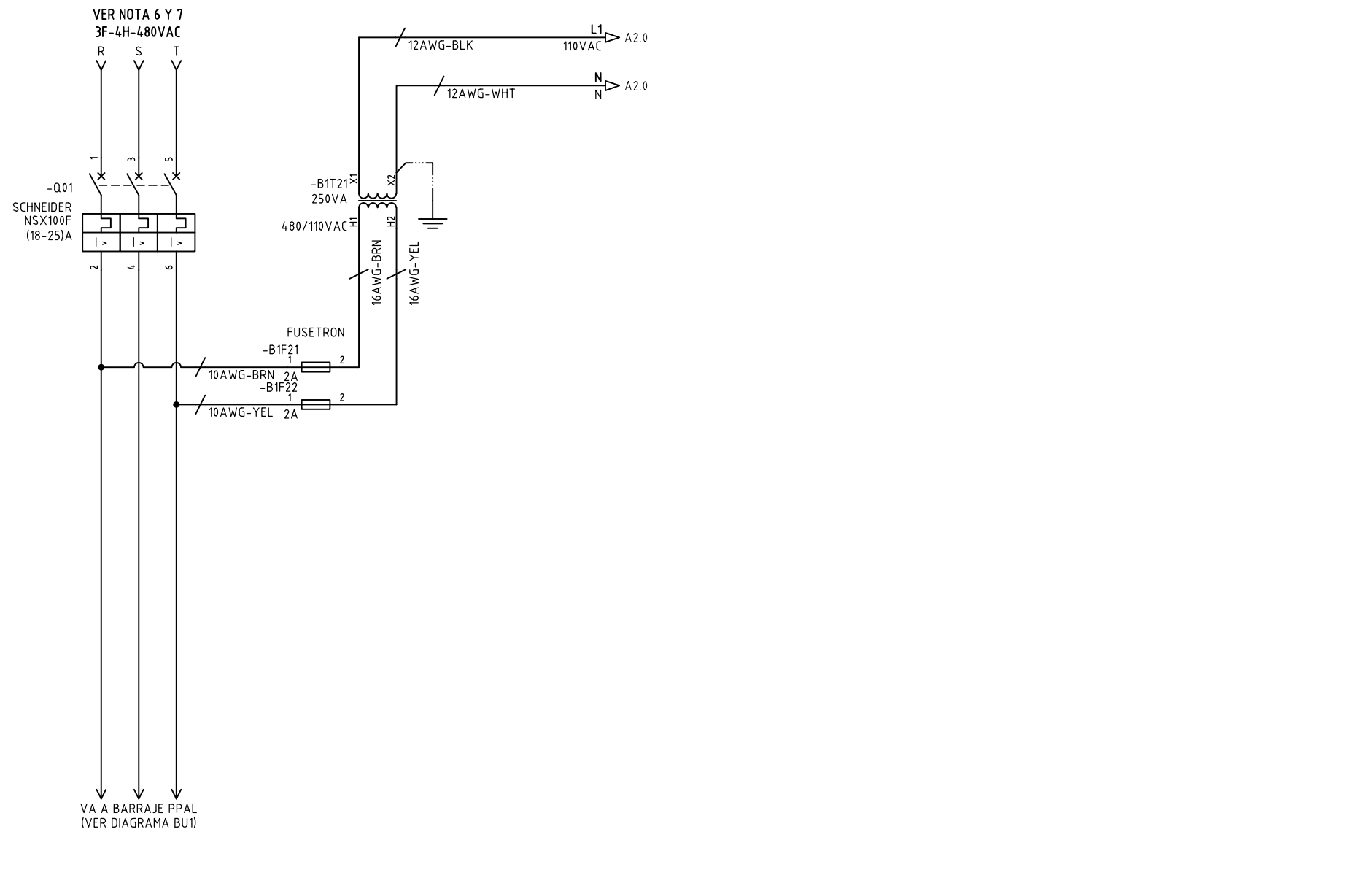
RUTA DE ARCHIVO: D:\1.TEMP DIBUJO\2024\1\EDEMSA\OP 28488 TABLEROS POZOS COLORADO\ELECTRICOS\BU1 UNIFILAR.dwg

Copyright (C) Metalandes S.A.S. 2018 All Rights Reserved

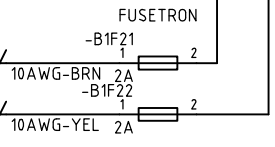
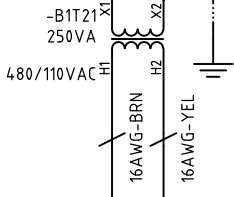
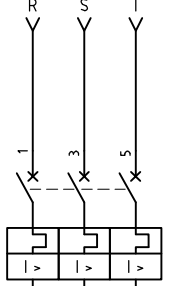
The label, box and all information contained on this plane are property of Metalandes S.A.S. No part of this document may be used or distributed without the permission of Metalandes S.A.S.

El rótulo, cajetín y toda la información contenida en este plano son propiedad de Metalandes S.A.S. No parte de este documento puede ser usado o distribuido sin el debido permiso de Metalandes S.A.S.

0 1 2 3 4 5 6 7 8 9



VER NOTA 6 Y 7
3F-4H-480VAC



VA A BARRAJE PPAL
(VER DIAGRAMA BU1)

DISEÑO PLANO:	FECHA:
D. MADRID	02/02/2024
DISEÑO:	FECHA:
EDEMSA	



METALANDES S.A.S

CLIENTE: EDEMSA	ORDEN DE PRODUCCIÓN: 28488-2
PROYECTO: TABLEROS POZOS COLORADO	TAB MOV'S
CONTENIDO: ALIMENTACION POTENCIA	TMOV-0707 480VAC
	RESPONSABLE DEL PROYECTO:
	B. QUIROZ

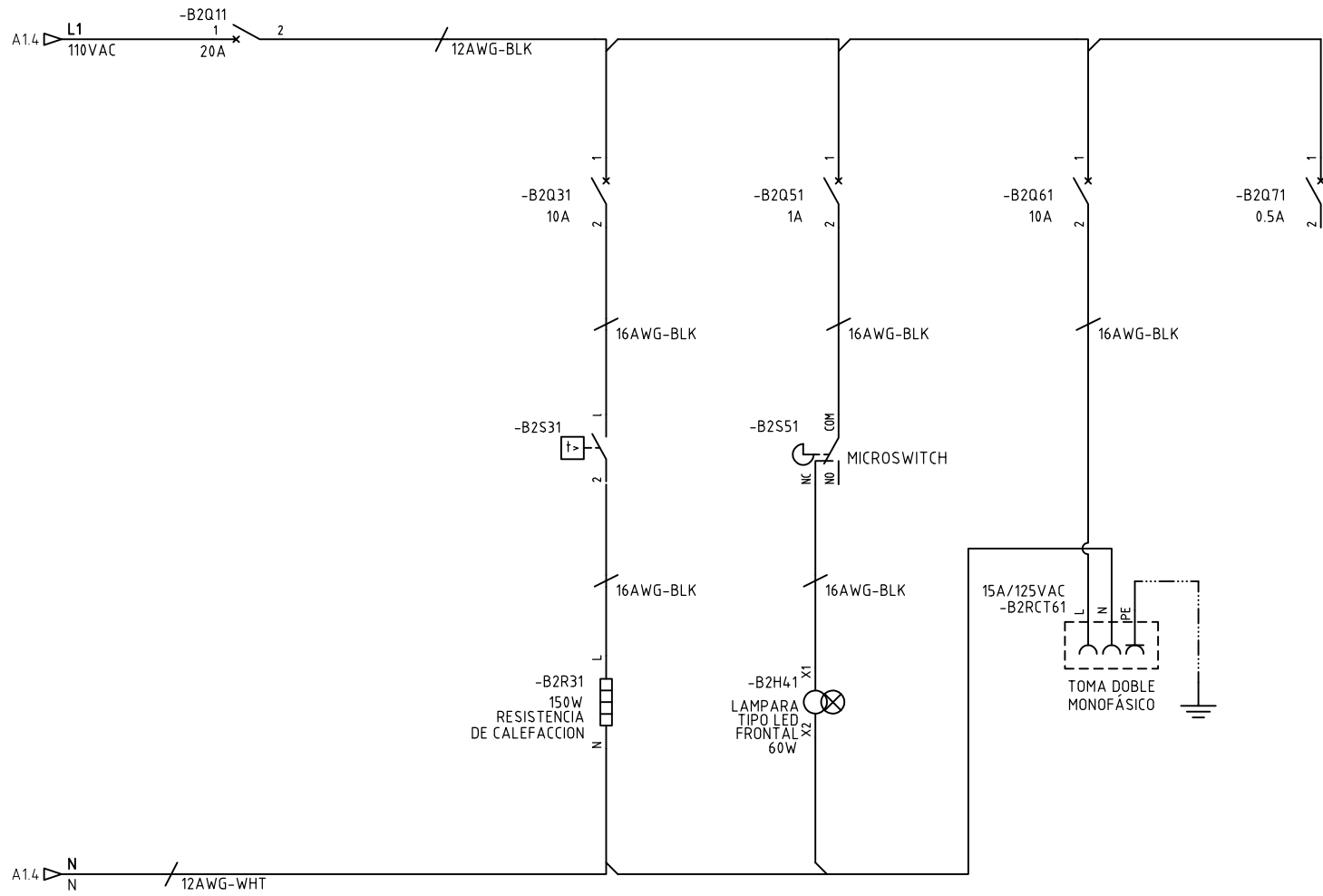
VERSIÓN: 01
ESQUEMA:
HOJA: 3
DE: 5
FECHA DE IMPRESIÓN:
05-14-2024

RUTA DE ARCHIVO: D:\1.TEMP DIBUJO\2024\1\EDEMSA\OP 28488 TABLEROS POZOS COLORADO\ELECTRICOS\B1 ALIMENTACION POTENCIA.dwg

0 1 2 3 4 5 6 7 8 9

Copyright (C) Metalandes S.A.S. 2018 All Rights Reserved

The label, box and all information contained on this plane are property of Metalandes S.A.S. No part of this document may be reproduced, stored in a retrieval system, or distributed without the permission of Metalandes S.A.S.



DISEÑO PLANO: D. MADRID	FECHA: 02/02/2024
DISEÑO: EDEMSA	FECHA:



METALANDES S.A.S

CLIENTE: EDEMSA	ORDEN DE PRODUCCIÓN: 28488-2
PROYECTO: TABLEROS POZOS COLORADO	TAB MOV'S TMOV-0707 480VAC
CONTENIDO: CONTROL ILUMINACIÓN Y CALEFACCIÓN	RESPONSABLE DEL PROYECTO: B. QUIROZ
RUTA DE ARCHIVO: D:\1.TEMP DIBUJO\2024\E\EDEMSA\OP 28488 TABLEROS POZOS COLORADO\ELECTRICOS\B2 CONTROL DE ILUMINACION Y CALEFACCION.dwg	

VERSIÓN: 01
ESQUEMA: B2
HOJA: 4
DE: 5
FECHA DE IMPRESIÓN: 05-14-2024

0 1 2 3 4 5 6 7 8 9

TABLERO	ORIGEN	HOJA	POSICION	TABLERO	DESTINO	HOJA	POSICION
2-TMOV-0707	-B2Q11:2	4	2	2-TMOV-0707	-B2Q31:1	4	3
2-TMOV-0707	-B2Q31:1	4	3	2-TMOV-0707	-B2Q51:1	4	5
2-TMOV-0707	-B2Q51:1	4	5	2-TMOV-0707	-B2Q61:1	4	6
2-TMOV-0707	-B2Q61:1	4	6	2-TMOV-0707	-B2Q71:1	4	7
2-TMOV-0707	-Q01:2	3	1	2-TMOV-0707	-B1F21:1	3	2
2-TMOV-0707	-Q01:6	3	1	2-TMOV-0707	-B1F22:1	3	2
2-TMOV-0707	-B1F21:2	3	2	2-TMOV-0707	-B1T21:H1	3	2
2-TMOV-0707	-B1F22:2	3	2	2-TMOV-0707	-B1T21:H2	3	3
2-TMOV-0707	-B2Q31:2	4	3	2-TMOV-0707	-B2S31:I	4	3
2-TMOV-0707	-B2S31:2	4	3	2-TMOV-0707	-B2R31:L	4	3
2-TMOV-0707	-B2S51:NC	4	4	2-TMOV-0707	-B2H41:X1	4	4
2-TMOV-0707	-B2Q51:2	4	5	2-TMOV-0707	-B2S51:COM	4	5
2-TMOV-0707	-B2Q61:2	4	6	2-TMOV-0707	-B2RCT61:L	4	6
2-TMOV-0707	-B2RCT61:PE	4	6	2-TMOV-0707	-PE	4	6
2-TMOV-0707	-B1T21:X1	3	2	2-TMOV-0707	-B2Q11:1	4	1
2-TMOV-0707	-B1T21:X2	3	3	2-TMOV-0707	-B2R31:N	4	3
2-TMOV-0707	-B2R31:N	4	3	2-TMOV-0707	-B2RCT61:N	4	6
2-TMOV-0707	-B2RCT61:N	4	6	2-TMOV-0707	-B2H41:X2	4	4
POTENCIA							
2-TMOV-0707	-BAR:R	2	5	2-TMOV-0707	-Q1:1	2	5
2-TMOV-0707	-BAR:S	2	5	2-TMOV-0707	-Q1:3	2	5
2-TMOV-0707	-BAR:T	2	5	2-TMOV-0707	-Q1:5	2	5
2-TMOV-0707	-BAR:R	2	5	2-TMOV-0707	-Q2:5	2	5
2-TMOV-0707	-BAR:S	2	5	2-TMOV-0707	-Q2:3	2	5
2-TMOV-0707	-BAR:T	2	5	2-TMOV-0707	-Q2:1	2	5
2-TMOV-0707	-BAR:R	2	5	2-TMOV-0707	-Q3:1	2	5
2-TMOV-0707	-BAR:S	2	5	2-TMOV-0707	-Q3:3	2	5
2-TMOV-0707	-BAR:T	2	5	2-TMOV-0707	-Q3:5	2	5
2-TMOV-0707	-BAR:R	2	5	2-TMOV-0707	-QDPS:1	2	5
2-TMOV-0707	-BAR:S	2	5	2-TMOV-0707	-QDPS:3	2	5
2-TMOV-0707	-BAR:T	2	5	2-TMOV-0707	-QDPS:5	2	5
2-TMOV-0707	-DPS:L1	2	5	2-TMOV-0707	-QDPS:2	2	5
2-TMOV-0707	-DPS:L2	2	5	2-TMOV-0707	-QDPS:4	2	5
2-TMOV-0707	-DPS:L3	2	5	2-TMOV-0707	-QDPS:6	2	5
2-TMOV-0707	-DPS:PEN	2	5	2-TMOV-0707	-PE	2	5

Copyright (C) Metalandes S.A.S. 2018 All Rights Reserved

The label, box and all information contained on this plane are property of Metalandes S.A.S. and shall not be used or distributed without the permission of Metalandes S.A.S.

El rótulo, cajetín y toda la información contenida en este plano son propiedad de Metalandes S.A.S. y no pueden ser usados, copiados o distribuidos sin el debido permiso de Metalandes S.A.S.

DISEÑO PLANO: D. MADRID
 DISEÑO: EDEMSA
 FECHA: 02/02/2024



METALANDES S.A.S

CLIENTE: EDEMSA
 PROYECTO: TABLEROS POZOS COLORADO
 CONTENIDO: CARTA DE CABLEADO

ORDEN DE PRODUCCIÓN: 28488-2
 TAB MOV 'S
 TMOV-0707 480VAC
 RESPONSABLE DEL PROYECTO:
 B. QUIROZ
 VERSIÓN: 01
 ESQUEMA: B3
 HOJA: 5
 DE: 5
 FECHA DE IMPRESIÓN:
 05-14-2024

RUTA DE ARCHIVO: D:\1.TEMP DIBUJO\2024\1\E\EDEMSA\OP 28488 TABLEROS POZOS COLORADO\ELECTRICOS\B3 CARTA DE CABLEADO.dwg

0 1 2 3 4 5 6 7 8 9