

DISEÑO PLANO:	FECHA:
D. MADRID	25/01/2024
DISEÑO:	FECHA:
IMUSA	

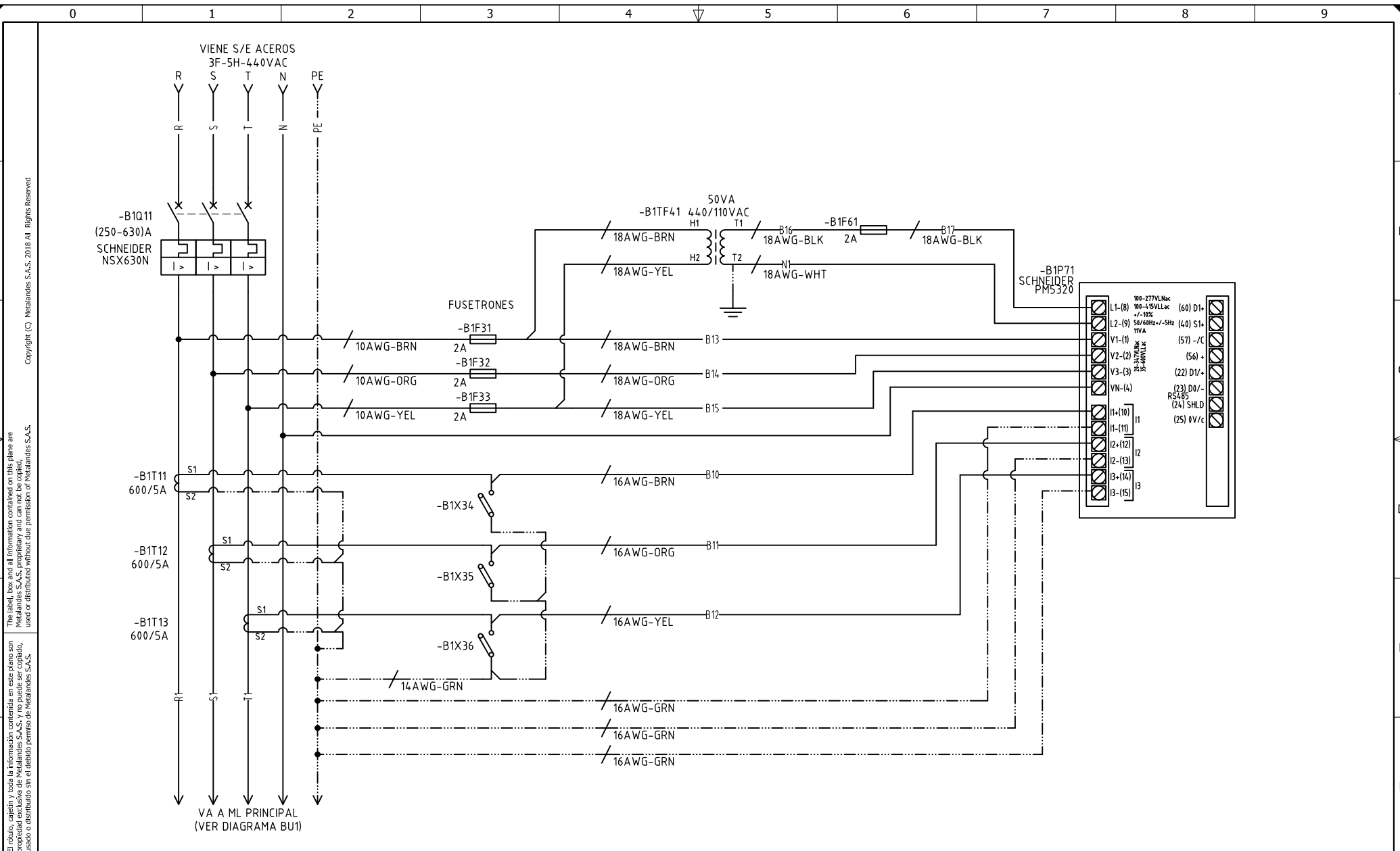


**METALANDES S.A.S**

CLIENTE: IMUSA	ORDEN DE PRODUCCIÓN: 28472-3
PROYECTO: ML PLANTA FUNDICION Y ANTIADHERENTE	TAB ANTIADHERENTE 65KA
CONTENIDO: UNIFILAR	RESPONSABLE DEL PROYECTO: A. CARMONA

VERSIÓN: 01
ESQUEMA: BU1
HOJA:
DE: 12

RUTA DE ARCHIVO: D:\1.TEMP DIBUJO\2023\1\IMUSA\OP 28472 ML PLANTA FUNDICION Y ANTIADHERENTE\ELECTRICOS\BU1 UNIFILAR.dwg



Copyright (C) Metalandes S.A.S. 2018 All Rights Reserved

The label, box and all information contained on this plane are property of Metalandes S.A.S. and its subsidiaries. No part of this document may be reproduced, stored in a retrieval system, or used or distributed without the permission of Metalandes S.A.S.

El rótulo, cajetín y toda la información contenida en este plano son propiedad de Metalandes S.A.S. y sus filiales. No se permite la reproducción, el almacenamiento en un sistema de recuperación, ni el uso o la distribución sin el consentimiento de Metalandes S.A.S.

DISEÑO PLANO: D. MADRID  
 DISEÑO: IMUSA  
 FECHA: 25/01/2024



CLIENTE: IMUSA  
 PROYECTO: ML PLANTA FUNDICION Y ANTIADHERENTE  
 CONTENIDO: ANALIZADOR DE REDES  
 RUTA DE ARCHIVO: D:\1.TEMP DIBUJO\2023\1\IMUSA\OP 28472 ML PLANTA FUNDICION Y ANTIADHERENTE\ELECTRICOS\B1 ANALIZADOR DE REDES.dwg

ORDEN DE PRODUCCIÓN: 28472-3  
 TAB ANTIADHERENTE 65KA  
 RESPONSABLE DEL PROYECTO: A. CARMONA  
 VERSIÓN: 01  
 ESQUEMA: B1  
 HOJA: 14  
 FECHA DE IMPRESIÓN: 05-02-2024