

Copyright (C) Metalandes S.A.S. 2018 All Rights Reserved

The label, box and all information contained on this plane are property of Metalandes S.A.S. and no part of this document may be used or distributed without the permission of Metalandes S.A.S.

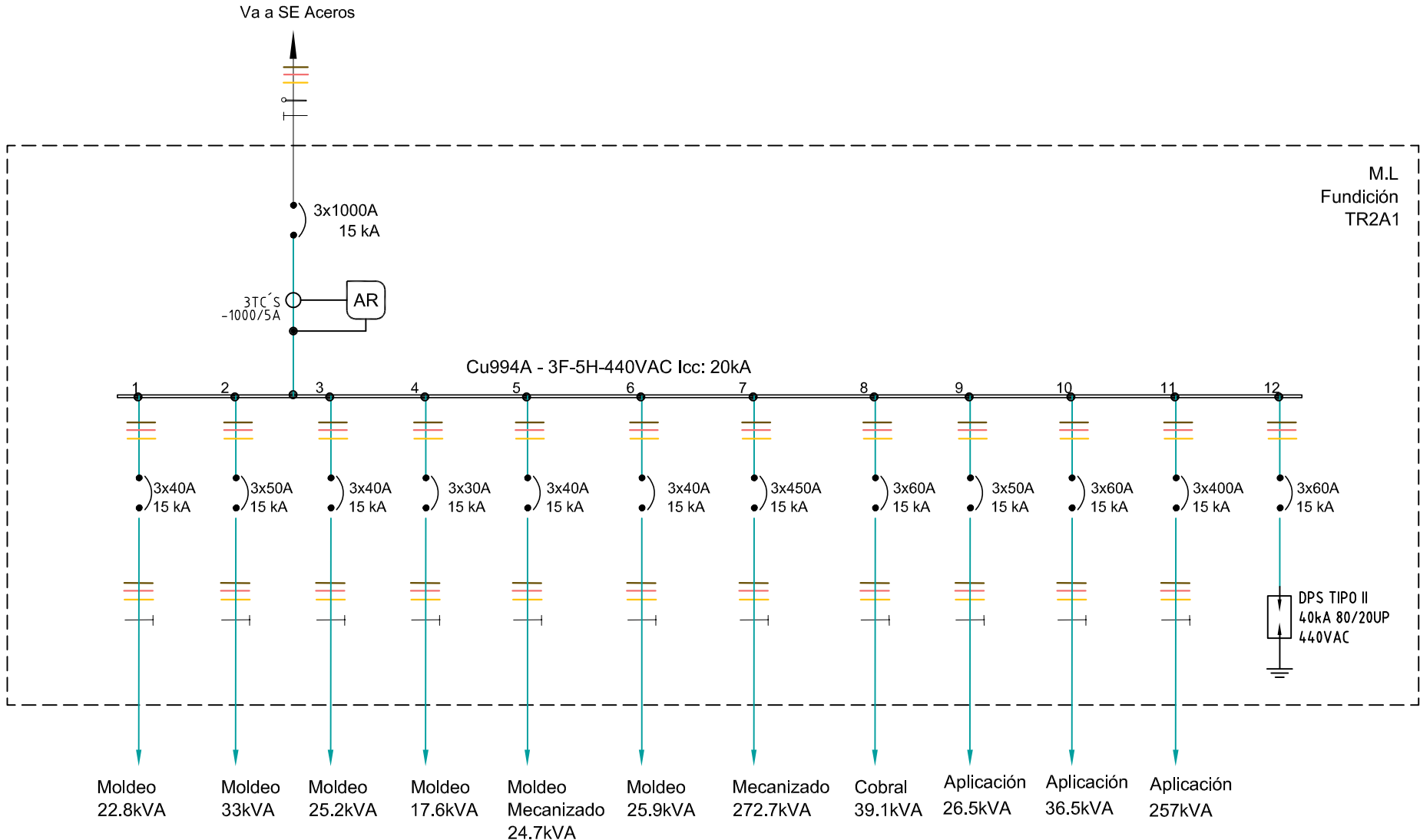
El rótulo, cajetín y toda la información contenida en este plano son propiedad de Metalandes S.A.S. y no puede ser usado, copiado, usado o distribuido sin el debido permiso de Metalandes S.A.S.

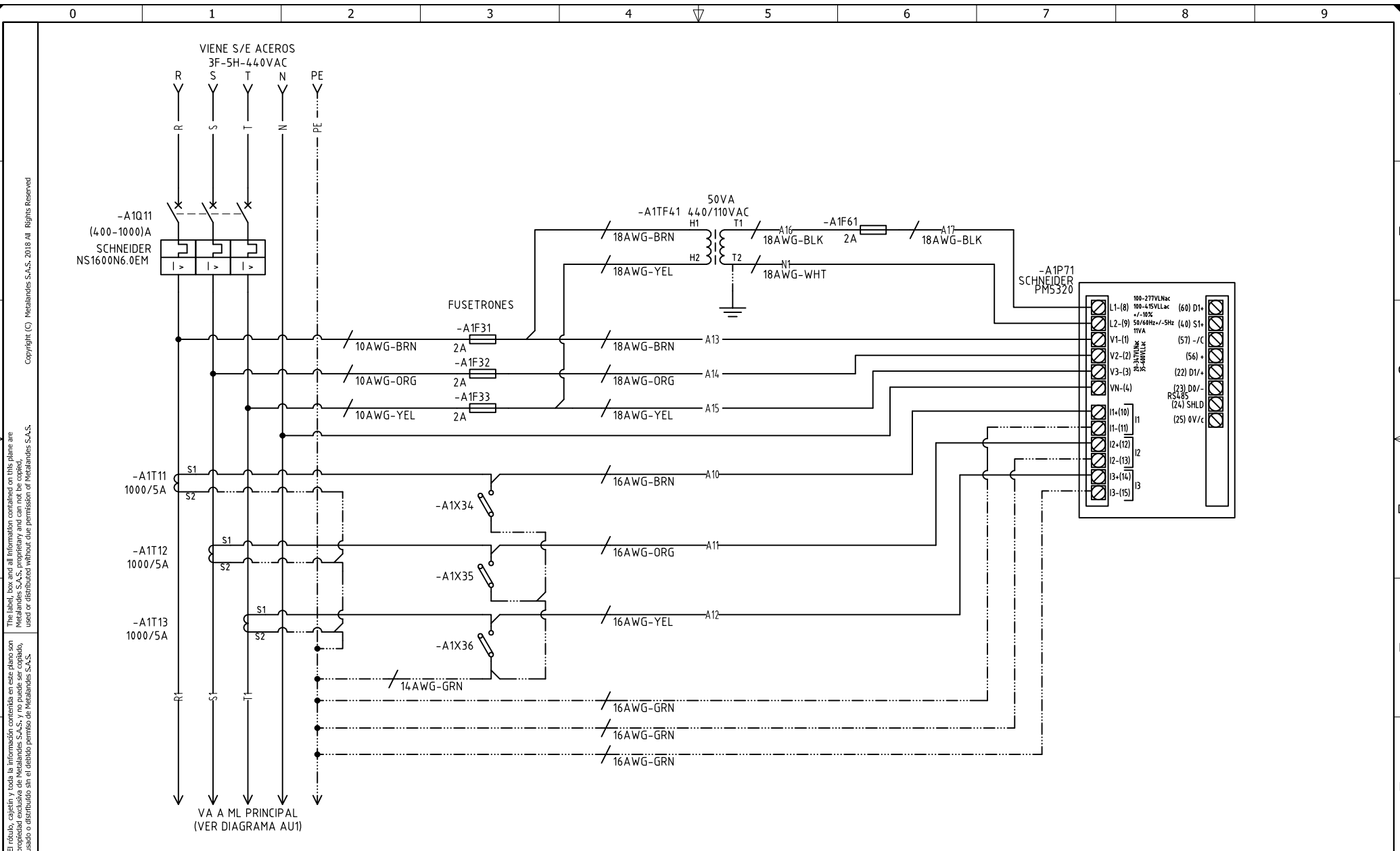
DISEÑO PLANO: D. MADRID
 DISEÑO: IMUSA

FECHA: 25/01/2024



CLIENTE: IMUSA	ORDEN DE PRODUCCIÓN: 28472-2	VERSIÓN: 01
PROYECTO: ML PLANTA FUNDICION Y ANTIADHERENTE	TAB FUNDICION 65KA	ESQUEMA: AU1
CONTENIDO: UNIFILAR	RESPONSABLE DEL PROYECTO: A. CARMONA	HOJA: DE: 11
RUTA DE ARCHIVO: D:\1.TEMP DIBUJO\2023\IMUSA\OP 28472 ML PLANTA FUNDICION Y ANTIADHERENTE\ELECTRICOS\AU1 UNIFILAR.dwg	FECHA DE IMPRESIÓN: 05-02-2024	





Copyright (C) Metalandes S.A.S. 2018 All Rights Reserved

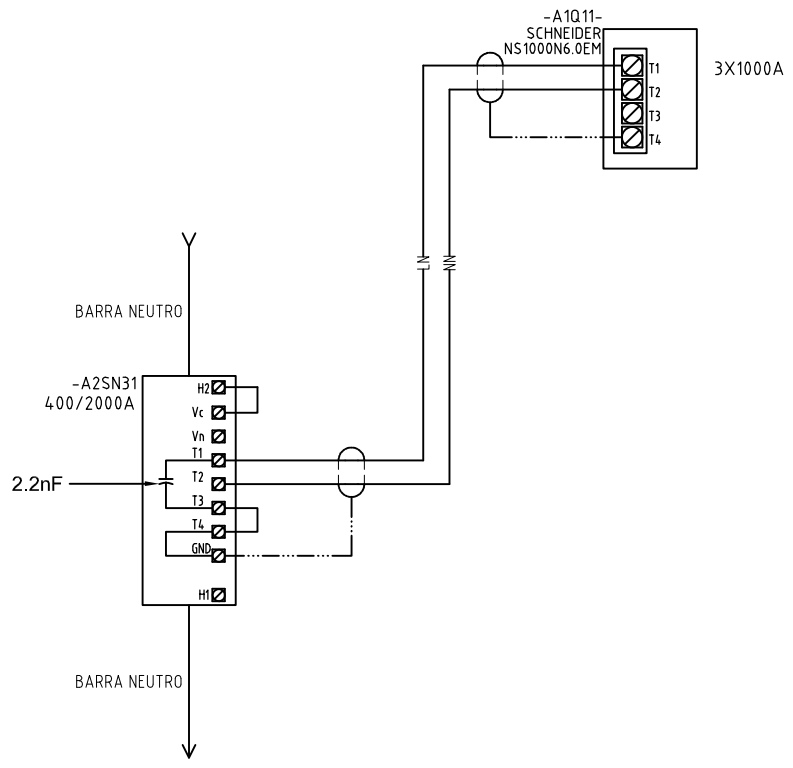
The label, box and all information contained on this plane are property of Metalandes S.A.S. No part of this document may be reproduced, stored in a retrieval system, or distributed without the permission of Metalandes S.A.S.

DISEÑO PLANO: D. MADRID
 DISEÑO: IMUSA
 FECHA: 25/01/2024



CLIENTE: IMUSA
 PROYECTO: ML PLANTA FUNDICION Y ANTIADHERENTE
 CONTENIDO: ANALIZADOR DE REDES
 RUTA DE ARCHIVO: D:\1.TEMP DIBUJO\2023\1\IMUSA\OP 28472 ML PLANTA FUNDICION Y ANTIADHERENTE\ELECTRICOS\A1 ANALIZADOR DE REDES.dwg

ORDEN DE PRODUCCIÓN: 28472-2
 TAB FUNDICION 65KA
 RESPONSABLE DEL PROYECTO: A. CARMONA
 VERSIÓN: 01
 ESQUEMA: A1
 HOJA:
 DE: 13
 FECHA DE IMPRESIÓN: 05-02-2024



DISEÑO PLANO: D. MADRID	FECHA: 25/01/2024
DISEÑO: IMUSA	FECHA:



METALANDES S.A.S

CLIENTE: IMUSA	ORDEN DE PRODUCCIÓN: 28472-2
PROYECTO: ML PLANTA FUNDICION Y ANTIADHERENTE	TAB FUNDICION 65KA
CONTENIDO: SENSOR NEUTRO EXTERNO	RESPONSABLE DEL PROYECTO: A. CARMONA
RUTA DE ARCHIVO: D:\1.TEMP DIBUJO\2023\1\IMUSA\OP 28472 ML PLANTA FUNDICION Y ANTIADHERENTE\ELECTRICOS\A2 SENSOR NEUTRO EXTERNO.dwg	

VERSIÓN: 01
ESQUEMA: A2
HOJA:
DE: 15
FECHA DE IMPRESIÓN: 05-02-2024