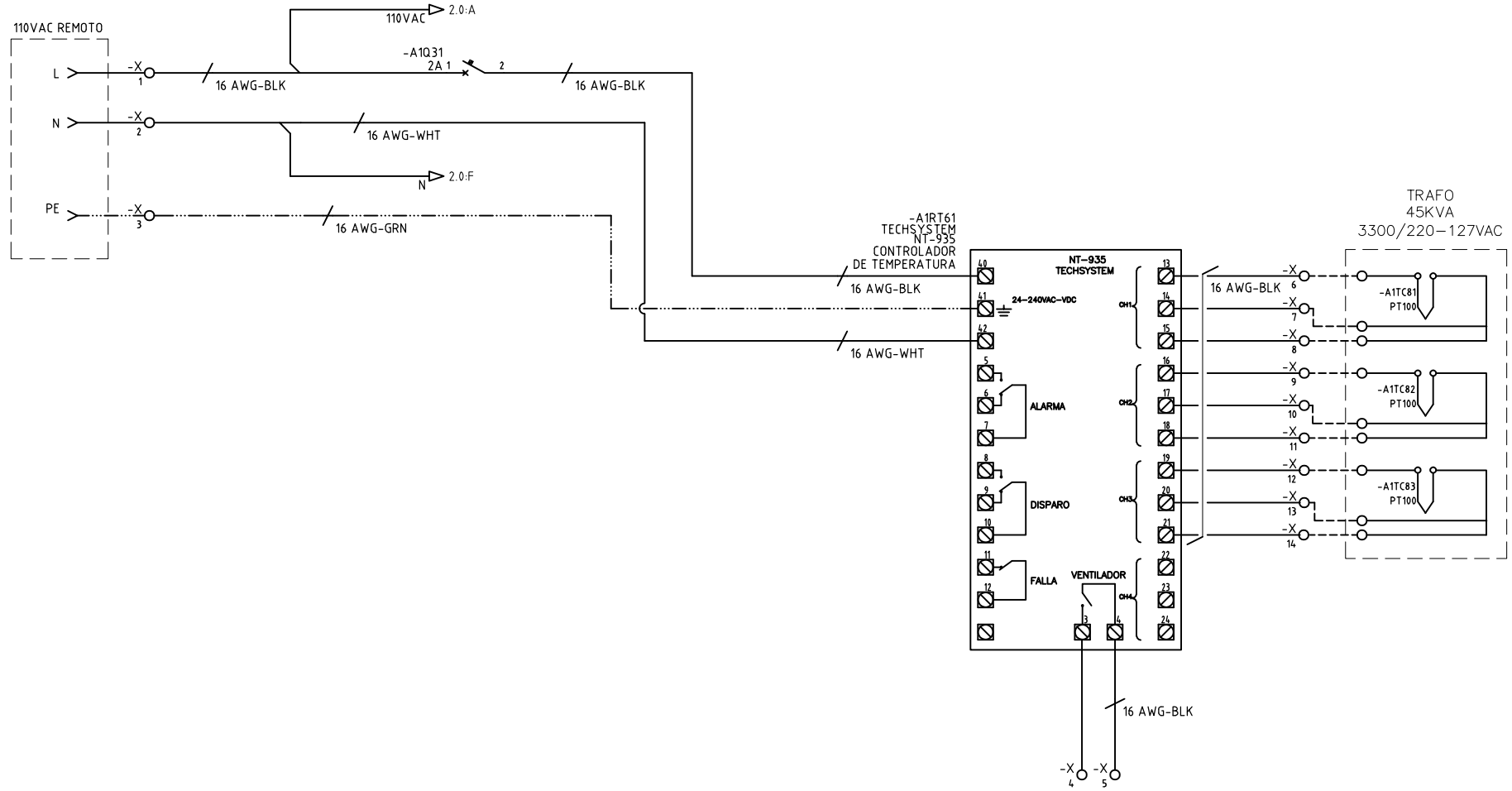


Copyright (C) Metalandes S.A.S. 2018 All Rights Reserved

The label, box and all information contained on this plane are property of Metalandes S.A.S. and no part of this document may be used or distributed without the permission of Metalandes S.A.S.



DISEÑO PLANO:	FECHA:
D. MADRID	04/12/2023
DISEÑO:	FECHA:
MAPER	



**METALANDES S.A.S**

CLIENTE: MAPER	ORDEN DE PRODUCCIÓN: 28470-3
PROYECTO: TAB REG. Y AUX. BOMBEO BERLIN-MOSCU	CELDA DE TRANSFORMADOR 45KVA
CONTENIDO: CONTROL DE TEMPERATURA	RESPONSABLE DEL PROYECTO: J. DE LA CRUZ

VERSIÓN: 01
ESQUEMA: A1
HOJA: 1
DE: 3
FECHA DE IMPRESIÓN: 02-12-2024

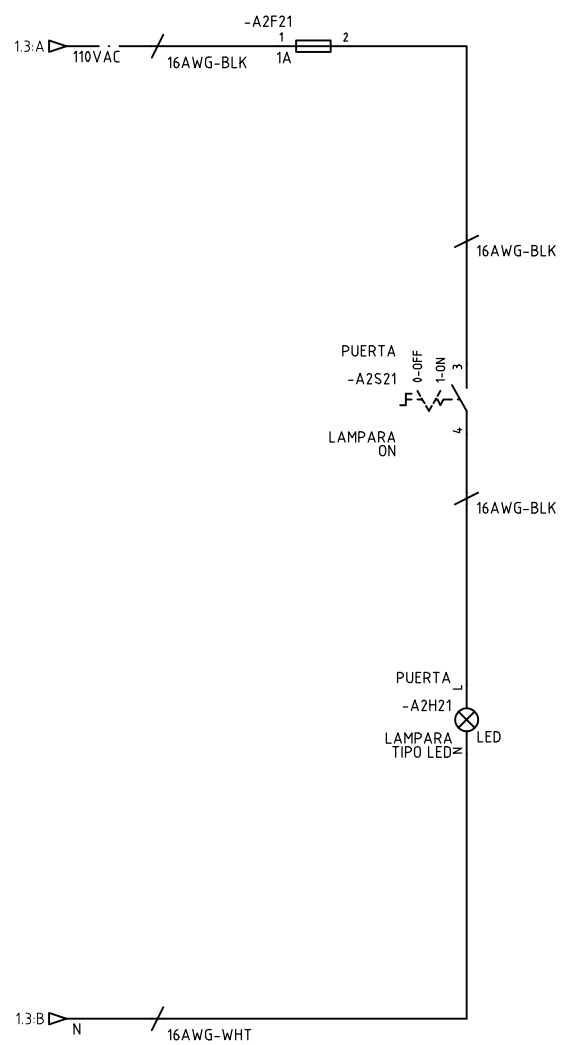
RUTA DE ARCHIVO: D:\1\_TEMP DIBUJO\2023\1\MAPER\OP 28470 TABLEROS REGULADO Y AUXILIARES BOMBEO BERLIN-MOSCU\ELECTRICOS\A1 CONTROL DE TEMPERATURA.dwg

0 1 2 3 4 5 6 7 8 9

A B C D E F

Copyright (C) Metalandes S.A.S. 2018 All Rights Reserved

The label, box and all information contained on this plane are property of Metalandes S.A.S. No part of this drawing may be used or distributed without the permission of Metalandes S.A.S.



DISEÑO PLANO:	FECHA:
D. MADRID	04/12/2023
DISEÑO:	FECHA:
MAPER	



**METALANDES S.A.S**

CLIENTE: MAPER	ORDEN DE PRODUCCIÓN: 28470-3	VERSIÓN: 01
PROYECTO: TAB REG. Y AUX. BOMBEO BERLIN-MOSCU	CELDA DE TRANSFORMADOR	ESQUEMA: A2
CONTENIDO: CONTROL DE ILUMINACION	45KVA	HOJA: 2
	RESPONSABLE DEL PROYECTO:	DE: 3
	J. DE LA CRUZ	FECHA DE IMPRESIÓN:
		02-12-2024

RUTA DE ARCHIVO: D:\1\_TEMP DIBUJO\2023\1\M\MAPER\OP 28470 TABLEROS REGULADO Y AUXILIARES BOMBEO BERLIN-MOSCU\ELECTRICOS\A2 CONTROL DE ILUMINACION.dwg

0 1 2 3 4 5 6 7 8 9

Copyright (C) Metalandes S.A.S. 2018 All Rights Reserved

The label, box and all information contained on this plane are property of METALANDES S.A.S. No part of this document may be used or distributed without the permission of Metalandes S.A.S.

El rótulo, cajetín y toda la información contenida en este plano son propiedad de METALANDES S.A.S. No parte de este documento podrá ser usado o distribuido sin el debido permiso de Metalandes S.A.S.

0 1 2 3 4 5 6 7 8 9

POS1	CMP:POL1	PLA1	REF1	POS2	CMP:POL2	PLA2	REF2
CTRF45	-X:1	1	1:A	CTRF45	-A1Q31:1	1	3:A
CTRF45	-A1Q31:1	1	3:A	CTRF45	-A2F21:1	2	1:A
CTRF45	-X:2	1	1:B	CTRF45	-A1RT61:42	1	6:C
CTRF45	-X:2	1	6:C	CTRF45	-A2H21:N	2	2:E
CTRF45	-X:3	1	1:B	CTRF45	-A1RT61:41	1	6:C
CTRF45	-A1Q31:2	1	3:A	CTRF45	-A1RT61:40	1	6:C
CTRF45	-A1RT61:3	1	6:E	CTRF45	-X:4	1	6:F
CTRF45	-A1RT61:4	1	7:E	CTRF45	-X:5	1	7:F
CTRF45	-A1RT61:13	1	7:C	CTRF45	-X:6	1	8:C
CTRF45	-A1RT61:14	1	7:C	CTRF45	-X:7	1	8:C
CTRF45	-A1RT61:15	1	7:C	CTRF45	-X:8	1	8:C
CTRF45	-A1RT61:16	1	7:C	CTRF45	-X:9	1	8:C
CTRF45	-A1RT61:17	1	7:C	CTRF45	-X:10	1	8:C
CTRF45	-A1RT61:18	1	7:D	CTRF45	-X:11	1	8:D
CTRF45	-A1RT61:19	1	7:D	CTRF45	-X:12	1	8:D
CTRF45	-A1RT61:20	1	7:D	CTRF45	-X:13	1	8:D
CTRF45	-A1RT61:21	1	7:D	CTRF45	-X:14	1	8:D
CTRF45	-A2F21:2	2	2:A	CTRF45	-A2S21:3	2	2:C
CTRF45	-A2S21:4	2	2:C	CTRF45	-A2H21:L	2	2:D

DISEÑO PLANO: <b>D. MADRID</b>	FECHA: 04/12/2023
DISEÑO: <b>MAPER</b>	FECHA:



**METALANDES S.A.S**

CLIENTE: MAPER	ORDEN DE PRODUCCIÓN: 28470-3
PROYECTO: TAB REG. Y AUX. BOMBEO BERLIN-MOSCU	CELDA DE TRANSFORMADOR 45KVA
CONTENIDO: TABLA DE CABLEADO	RESPONSABLE DEL PROYECTO: J. DE LA CRUZ
RUTA DE ARCHIVO: D:\1.TEMP DIBUJO\2023\M\MAPER\OP 28470 TABLEROS REGULADO Y AUXILIARES BOMBEO BERLIN-MOSCU\ELECTRICOS\A3 CARTA DE CABLEADO.DWG	FECHA DE IMPRESIÓN: 02-12-2024

VERSIÓN: 01
ESQUEMA: A3
HOJA: 3
DE: 3

0 1 2 3 4 5 6 7 8 9