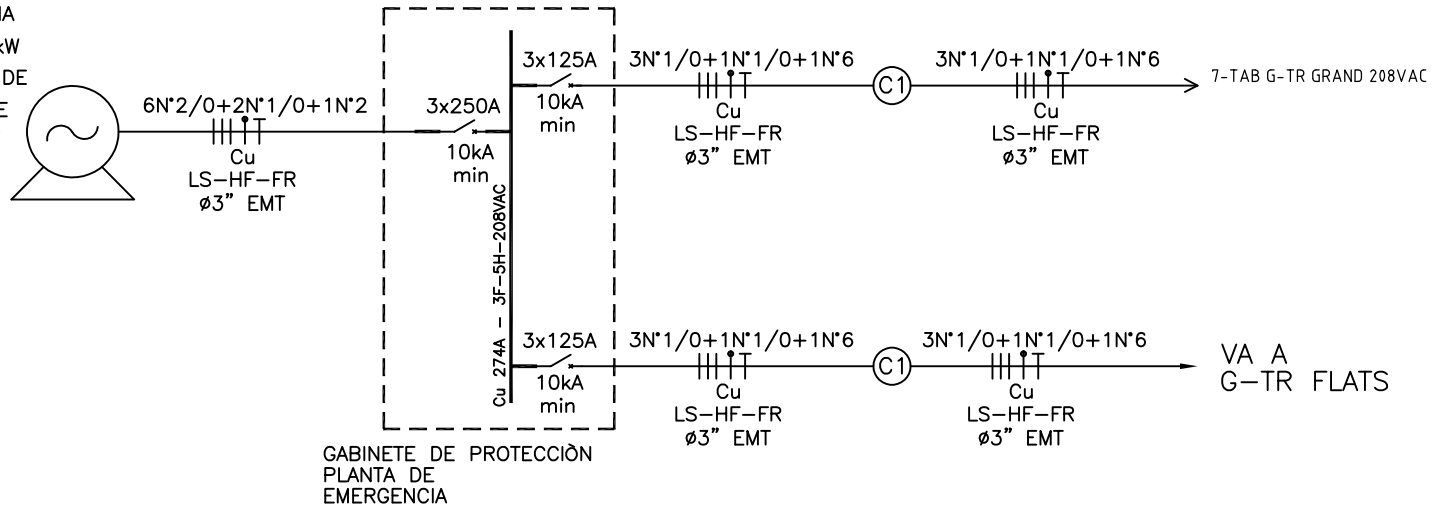


Copyright (C) Metalandes S.A.S. 2018 All Rights Reserved

PLANTA DE EMERGENCIA
 POTENCIA NOMINAL 75 kW
 EFECTIVOS A LA ALTURA DE
 MEDELLIN; TENSION DE
 OPERACION 208/120V



The label, box and all information contained on this plane are the property of METALANDES S.A.S. and no part of it may be used or distributed without the permission of Metalandes S.A.S.

DISEÑO PLANO: D. MADRID	FECHA: 29/12/2023
DISEÑO: MENSULA	FECHA:



METALANDES S.A.S

CLIENTE: MENSULA
PROYECTO: OBRA GRAND ETAPA 1
CONTENIDO: UNIFILAR
RUTA DE ARCHIVO: D:\1. TEMP DIBUJO\2023\M\MENSULA S.A.\OP 28433 OBRA GRAND ETAPA 1\ELECTRICOS\IU1 UNIFILAR.dwg

ORDEN DE PRODUCCIÓN: 28433-9	VERSIÓN: 01
GAB PROT. PLANTA EMERG. 208VAC	ESQUEMA: IU1
RESPONSABLE DEL PROYECTO: B. QUIROZ	HOJA: DE: 20
	FECHA DE IMPRESIÓN: 05-02-2024