

Copyright (C) Metalandes S.A.S. 2018 All Rights Reserved

The label, box and all information contained on this plane are the property of Metalandes S.A.S. and no part of this drawing may be reproduced, stored in a retrieval system, or used or distributed without the permission of Metalandes S.A.S.

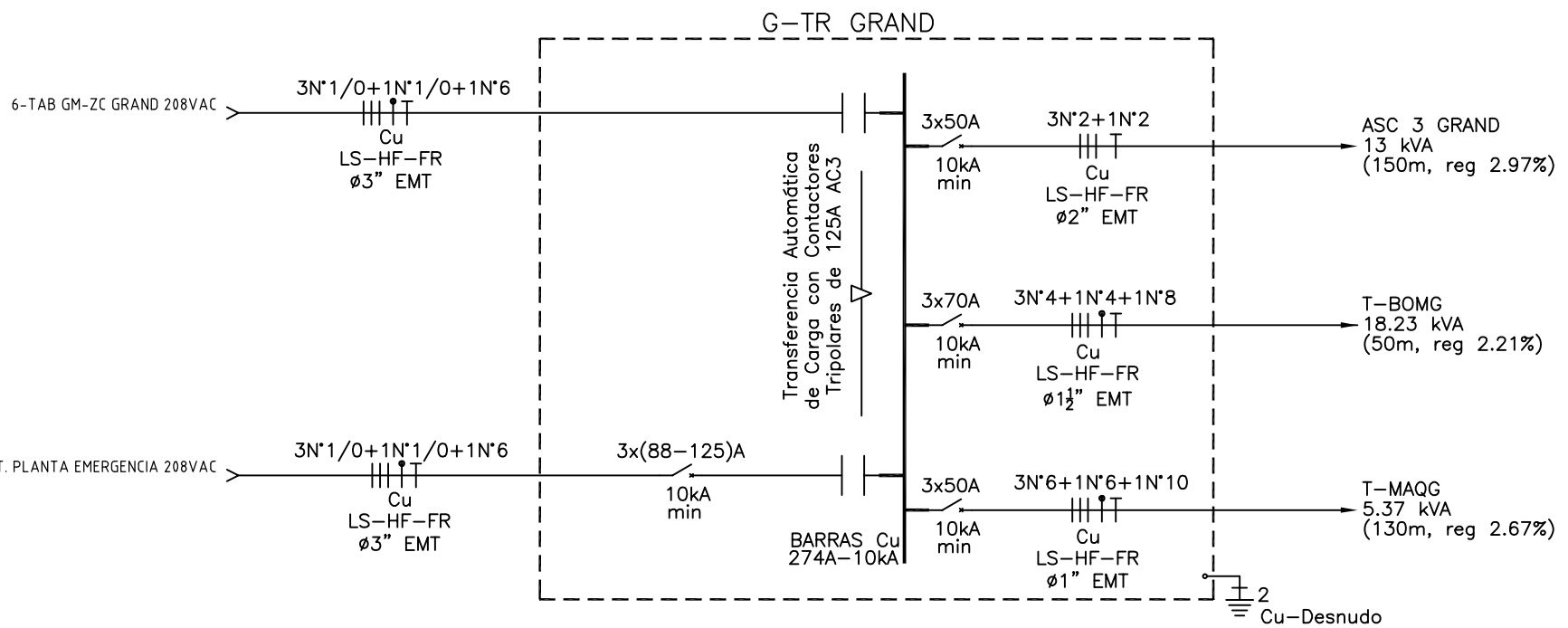
DISEÑO PLANO:	FECHA:
D. MADRID	29/12/2023
DISEÑO:	FECHA:
MENSULA	



METALANDES S.A.S

CLIENTE: MENSULA
PROYECTO: OBRA GRAND ETAPA 1
CONTENIDO: UNIFILAR
RUTA DE ARCHIVO: D:\1. TEMP DIBUJO\2023\M\MENSULA S.A.\OP 28433 OBRA GRAND ETAPA 1\ELECTRICOS\GU1 UNIFILAR.dwg

ORDEN DE PRODUCCIÓN: 28433-7	VERSIÓN: 01
TAB G-TR GRAND 208VAC	ESQUEMA: GU1
RESPONSABLE DEL PROYECTO:	HOJA:
B. QUIROZ	DE: 20
FECHA DE IMPRESIÓN:	
05-02-2024	



Copyright (C) Metalandes S.A.S. 2018 All Rights Reserved

The label, box and all information contained on this plane are property of Metalandes S.A.S. and shall not be used or distributed without the permission of Metalandes S.A.S.

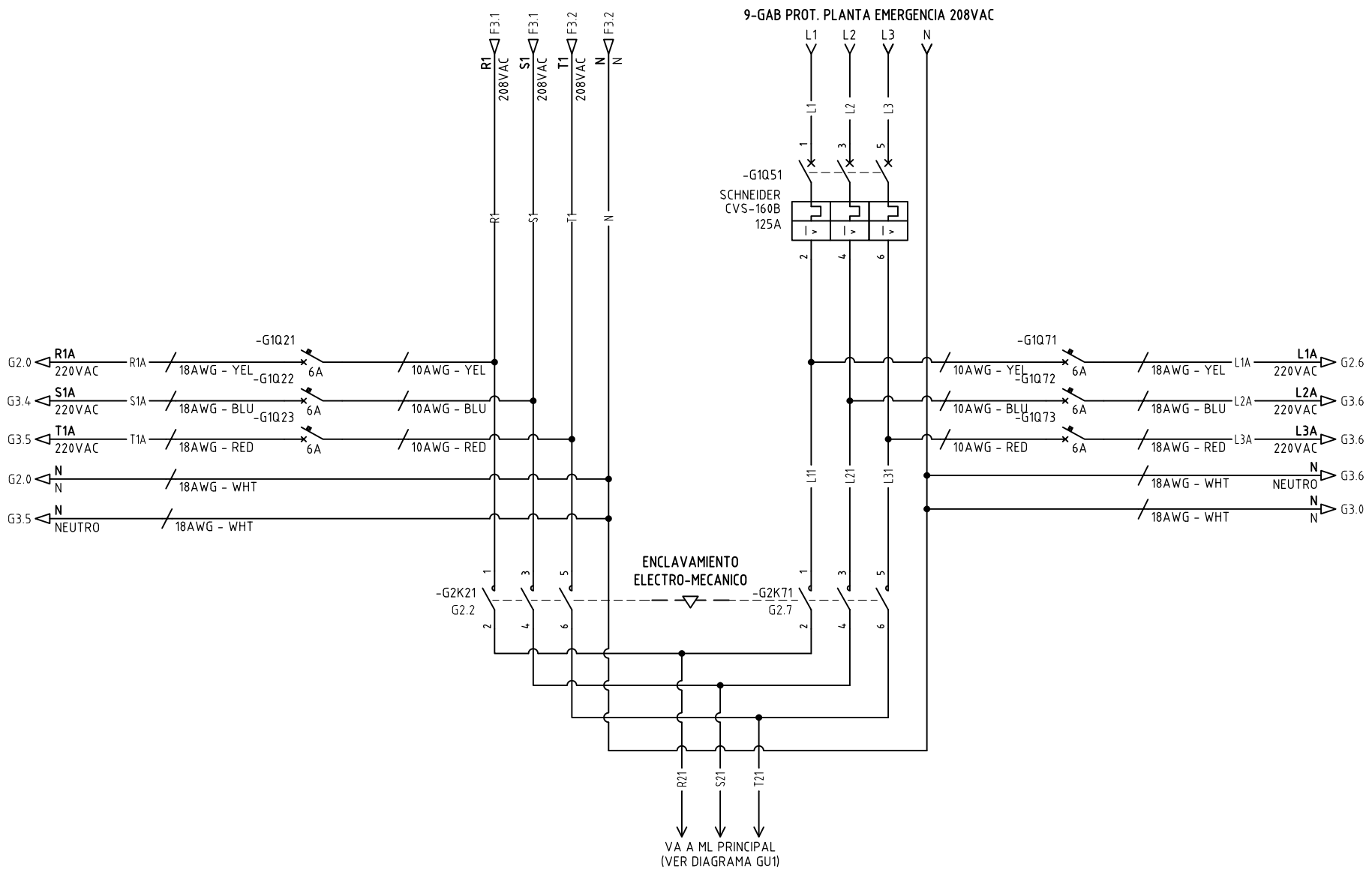
DISEÑO PLANO: D. MADRID	FECHA: 29/12/2023
DISEÑO: MENSULA	FECHA:

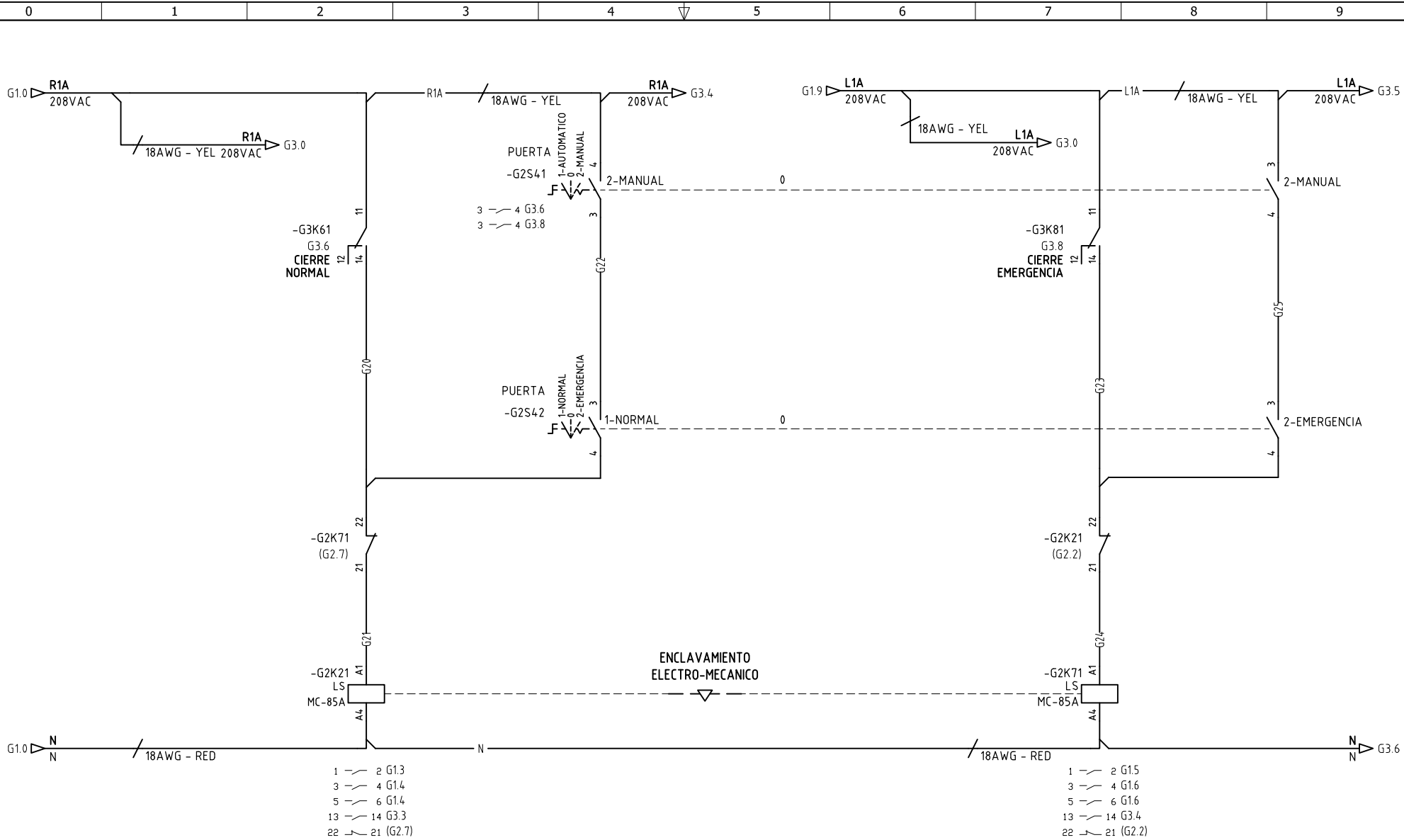


METALANDES S.A.S

CLIENTE: MENSULA	ORDEN DE PRODUCCIÓN: 28433-7
PROYECTO: OBRA GRAND ETAPA 1	TAB G-TR GRAND 208VAC
CONTENIDO: POTENCIA TRANSFERENCIA	RESPONSABLE DEL PROYECTO: B. QUIROZ
RUTA DE ARCHIVO: D:\1.TEMP DIBUJO\2023\1\MENSULA S.A\OP 28433 OBRA GRAND ETAPA 1\ELECTRICOS\G1 POTENCIA TRANSFERENCIA.dwg	HOJA: DE: 56

VERSIÓN: 01
ESQUEMA: G1
FECHA DE IMPRESIÓN: 05-02-2024





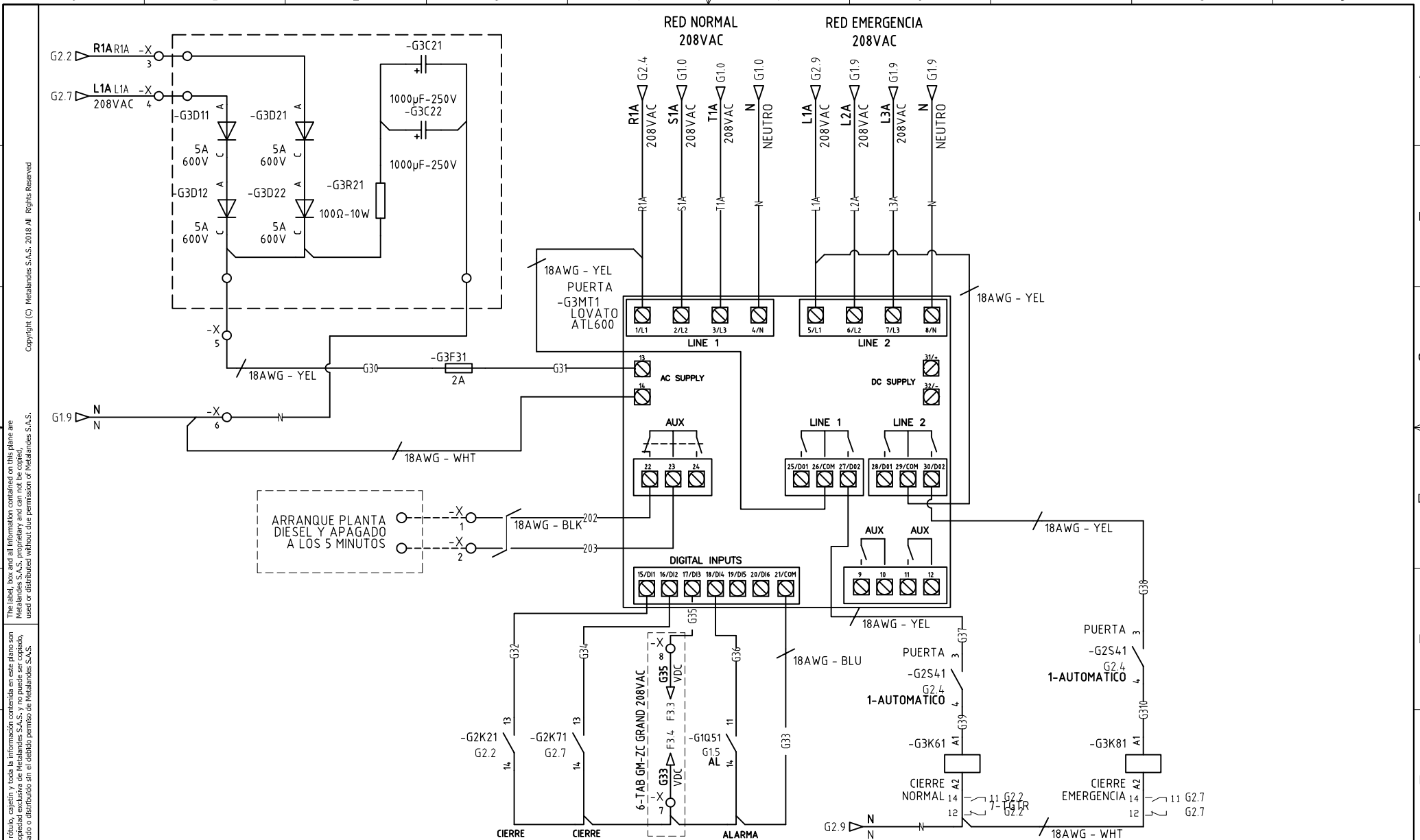
DISEÑO PLANO: D. MADRID	FECHA: 29/12/2023
DISEÑO: MENSULA	FECHA:



METALANDES S.A.S

CLIENTE: MENSULA	ORDEN DE PRODUCCIÓN: 28433-7
PROYECTO: OBRA GRAND ETAPA 1	TAB G-TR GRAND 208VAC
CONTENIDO: CONTROL TRANSFERENCIA	RESPONSABLE DEL PROYECTO: B. QUIROZ
RUTA DE ARCHIVO: D:\1.TEMP DIBUJO\2023\M\MENSULA S.A.\OP 28433 OBRA GRAND ETAPA 1\ELECTRICOS\G2 CONTROL TRANSFERENCIA.dwg	FECHA DE IMPRESIÓN: 05-02-2024

VERSIÓN: 01
ESQUEMA: G2
HOJA:
DE: 57
FECHA DE IMPRESIÓN: 05-02-2024



The label, box and all information contained on this plane are property of METALANDES S.A.S. and are not to be reproduced, used or distributed without the permission of METALANDES S.A.S.

DISEÑO PLANO:	FECHA:
D. MADRID	29/12/2023
DISEÑO:	FECHA:
MENSULA	



METALANDES S.A.S

CLIENTE: MENSULA	ORDEN DE PRODUCCIÓN: 28433-7
PROYECTO: OBRA GRAND ETAPA 1	TAB G-TR GRAND 208VAC
CONTENIDO: MODULO TRANSFERENCIA	RESPONSABLE DEL PROYECTO:
	B. QUIROZ
RUTA DE ARCHIVO: D:\1.TEMP DIBUJO\2023\M\MENSULA S.A\OP 28433 OBRA GRAND ETAPA 1\ELECTRICOS\G3 MODULO TRANSFERENCIA.dwg	FECHA DE IMPRESIÓN:
	05-02-2024

VERSIÓN: 01
ESQUEMA: G3
HOJA:
DE: 58
FECHA DE IMPRESIÓN:
05-02-2024