

Copyright (C) Metalandes S.A.S. 2018 All Rights Reserved

The label, box and all information contained on this plane are property of Metalandes S.A.S. and are not to be reproduced, used or distributed without the permission of Metalandes S.A.S.

El rótulo, cajetín y toda la información contenida en este plano son propiedad de Metalandes S.A.S. y no pueden ser reproducidos, usados o distribuidos sin el debido permiso de Metalandes S.A.S.

0 1 2 3 4 5 6 7 8 9

A

A

B

B

C

C

D

D

E

E

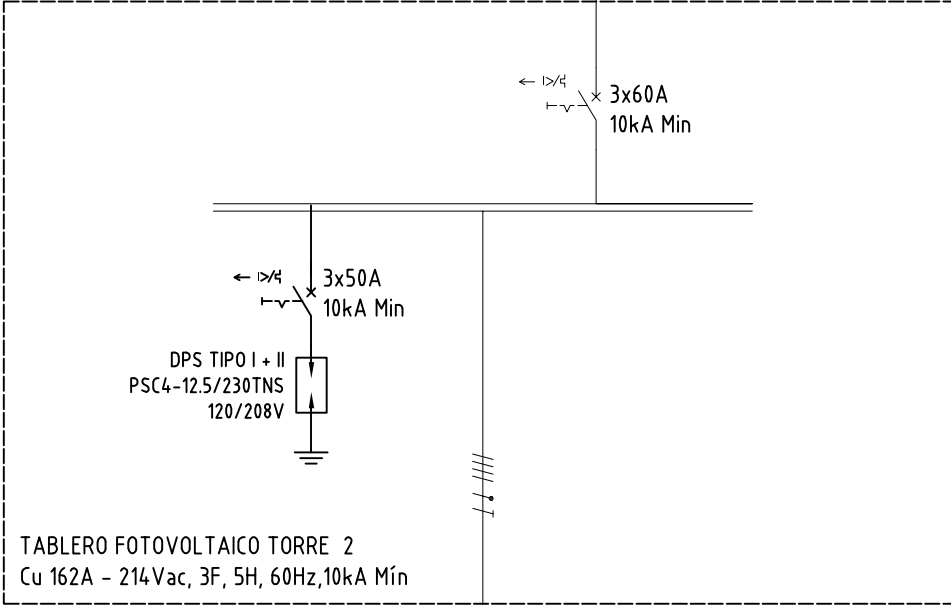
F

F

INVERSOR N°1



← I>/4
3x60A
10kA Min



TABLERO FOTOVOLTAICO TORRE 2
Cu 162A - 214Vac, 3F, 5H, 60Hz, 10kA Mín

VA A ML ZONAS COMUNES

DISEÑO PLANO:
D. MADRID
DISEÑO:
SOLENIUM

FECHA:
24/01/2024



METALANDES S.A.S

CLIENTE: SOLENIUM
PROYECTO: LAURELES CAMPESTRE T. FOTOVOLTAICO
CONTENIDO: UNIFILAR

ORDEN DE PRODUCCIÓN: 28426-1
TAB FUENTE CAMPESTRE
TORRE 2 - 214V
RESPONSABLE DEL PROYECTO:
A. CARMONA

VERSIÓN: 01
ESQUEMA: AU1
HOJA:
DE: 15
FECHA DE IMPRESIÓN:
05-02-2024

RUTA DE ARCHIVO: D:\1.TEMP DIBUJO\2023\SI\SOLENIUM\OP 28426 LAURELES CAMPESTRE T.FOTOVOLTAICO\ELECTRICOS\AU1 UNIFILAR.dwg

0 1 2 3 4 5 6 7 8 9