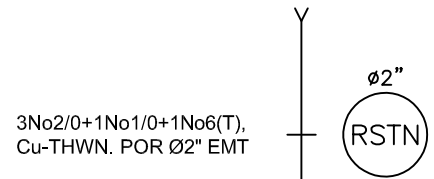


Copyright (C) Metalandes S.A.S. 2018 All Rights Reserved

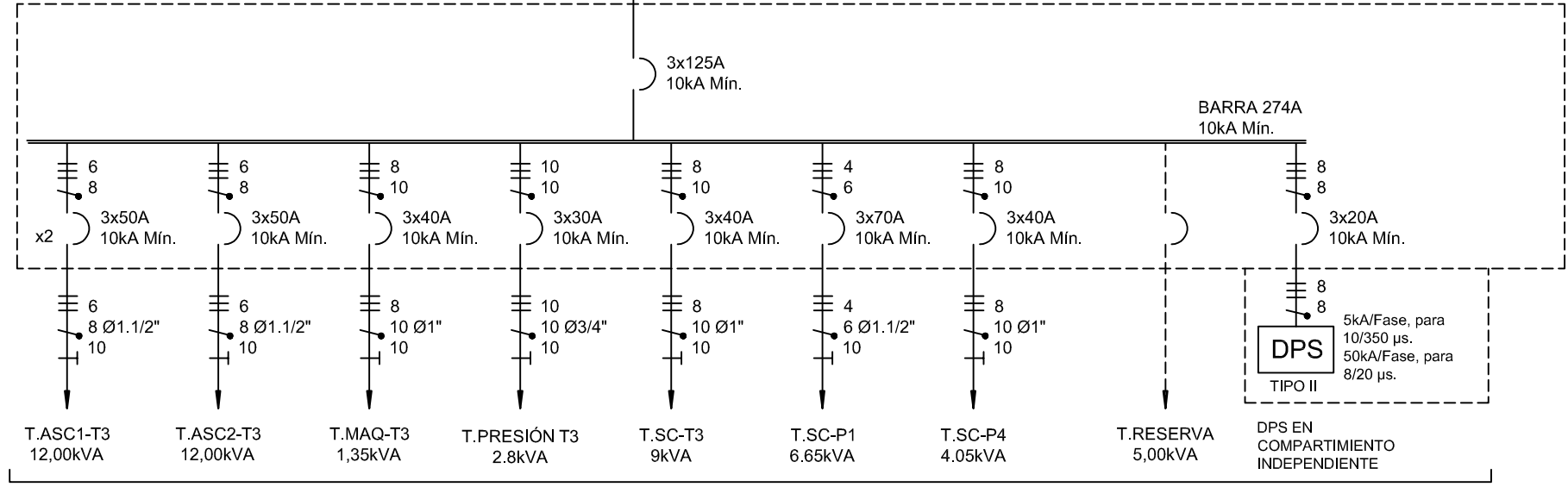
El rótulo, cajetín y toda la información contenida en este plano son propiedad de METALANDES S.A.S. y no puede ser usado, usado o distribuido sin el debido permiso de METALANDES S.A.S.

0 1 2 3 4 5 6 7 8 9

ML-SC. GRAL EXISTENTE



ML-SC-T3



CARGA TOTAL SERVICIO COMÚN TORRE 3 = 38,99kVA
CARGA DEMANDADA SERVICIO COMÚN AL 65% = 25,35kVA

DISEÑO PLANO: D. MADRID	FECHA: 20/11/2023
DISEÑO: CONSTRUREDES	FECHA:



METALANDES S.A.S

CLIENTE: CONSTRUREDES	ORDEN DE PRODUCCIÓN: 28403-5
PROYECTO: ST LAURENT T3	TAB ML SC-T3
CONTENIDO: UNIFILAR	RESPONSABLE DEL PROYECTO: A. CARMONA
RUTA DE ARCHIVO: D:\1.TEMP DIBUJO\2023\G\GRUPO GOMEZ\OP 28403 ST LAURENT T3\ELECTRICOS\HU1 UNIFILAR.dwg	FECHA DE IMPRESIÓN: 02-12-2024

VERSIÓN: 01
ESQUEMA: HU1
HOJA:
DE: 24

0 1 2 3 4 5 6 7 8 9