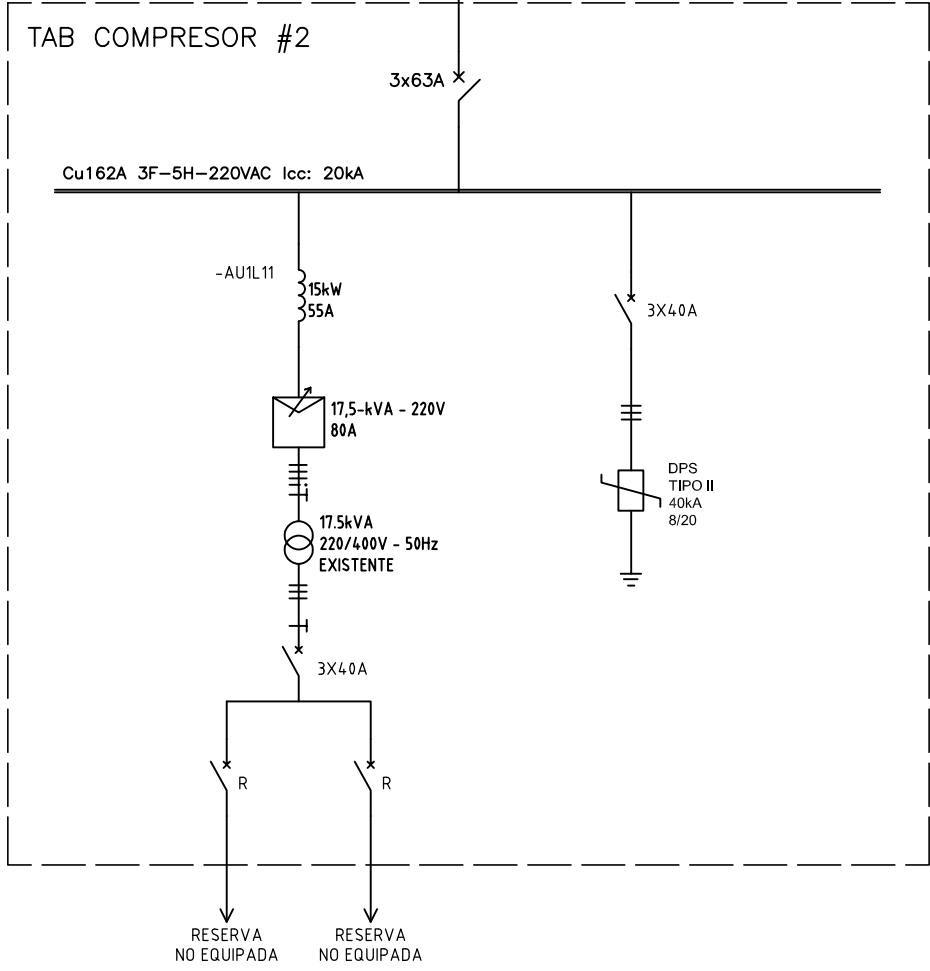


Copyright (C) Metalandes S.A.S. 2018 All Rights Reserved

The label, box and all information contained on this plane are property of Metalandes S.A.S. No part of this document may be reproduced, stored in a retrieval system, or distributed without the permission of Metalandes S.A.S.



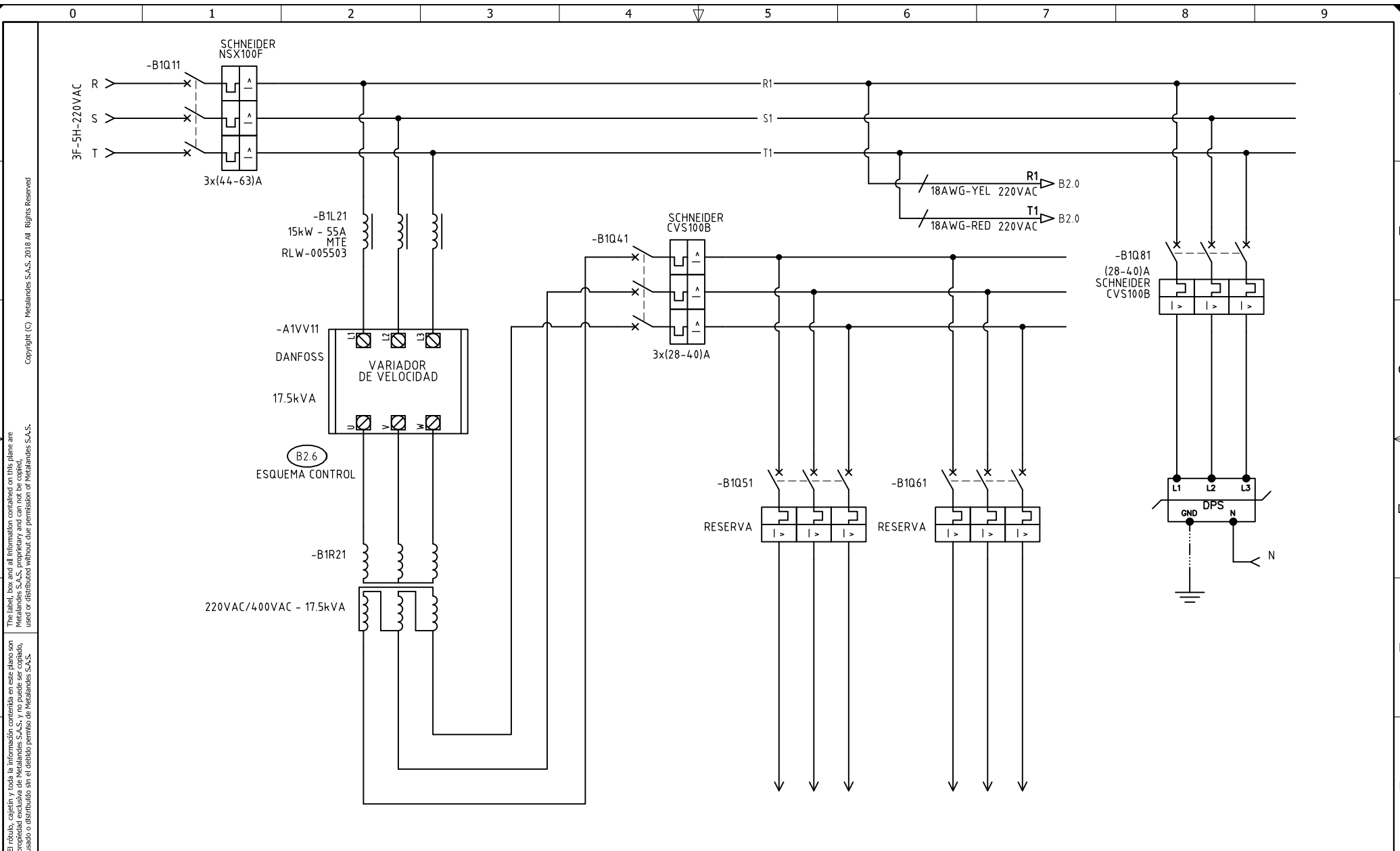
DISEÑO PLANO: <b>D. MADRID</b>	FECHA: 23/11/2023
DISEÑO: CIA NAL CHOCOLATES	FECHA:



**METALANDES S.A.S**

CLIENTE: CIA. NACIONAL DE CHOCOLATES
PROYECTO: TABLEROS COMPRESORES BALONES 50Hz
CONTENIDO: UNIFILAR
RUTA DE ARCHIVO: D:\1.TEMP DIBUJO\2023\C\CNCH\OP 28402 TABLEROS COMPRESORES BALONES 50Hz\ELECTRICOS\BU1 UNIFILAR.dwg

ORDEN DE PRODUCCIÓN: 28402-2	VERSIÓN: 01
TAB COMPRESORES 2 220VAC - 50HZ	ESQUEMA: BU1
RESPONSABLE DEL PROYECTO: B. QUIROZ	HOJA:
	DE: 12
	FECHA DE IMPRESIÓN: 02-12-2024



Copyright (C) Metalandes S.A.S. 2018 All Rights Reserved

The label, box and all information contained on this plane are property of Metalandes S.A.S. and are not to be used, copied, used or distributed without the permission of Metalandes S.A.S.

El rótulo, cajetín y toda la información contenida en este plano son propiedad de Metalandes S.A.S. y no pueden ser usados, copiados o distribuidos sin el debido permiso de Metalandes S.A.S.

DISEÑO PLANO: <b>D. MADRID</b>	FECHA: 23/11/2023
DISEÑO: CIA NAL CHOCOLATES	FECHA:



**METALANDES S.A.S**

CLIENTE: CIA. NACIONAL DE CHOCOLATES	ORDEN DE PRODUCCIÓN: 28402-2
PROYECTO: TABLEROS COMPRESORES BALONES 50Hz	TAB COMPRESORES 2
CONTENIDO: ALIMENTACION POTENCIA	220VAC - 50Hz
	RESPONSABLE DEL PROYECTO: <b>B. QUIROZ</b>

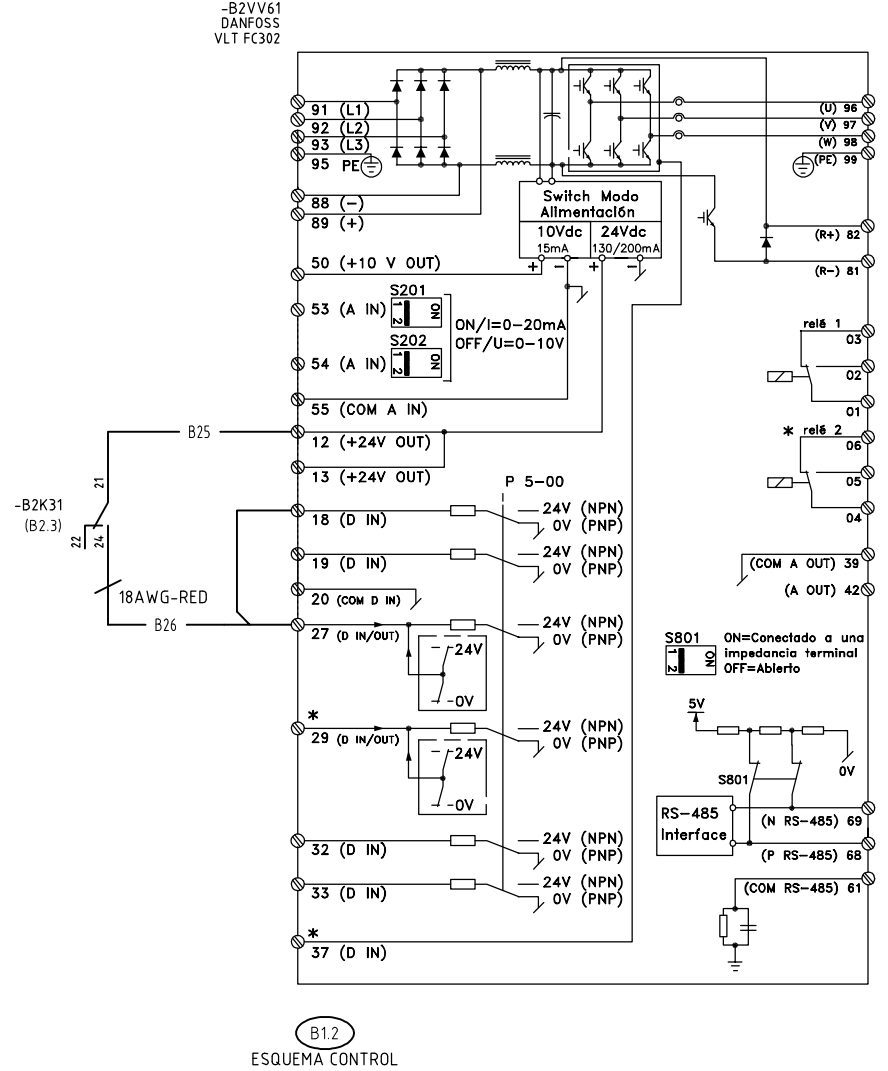
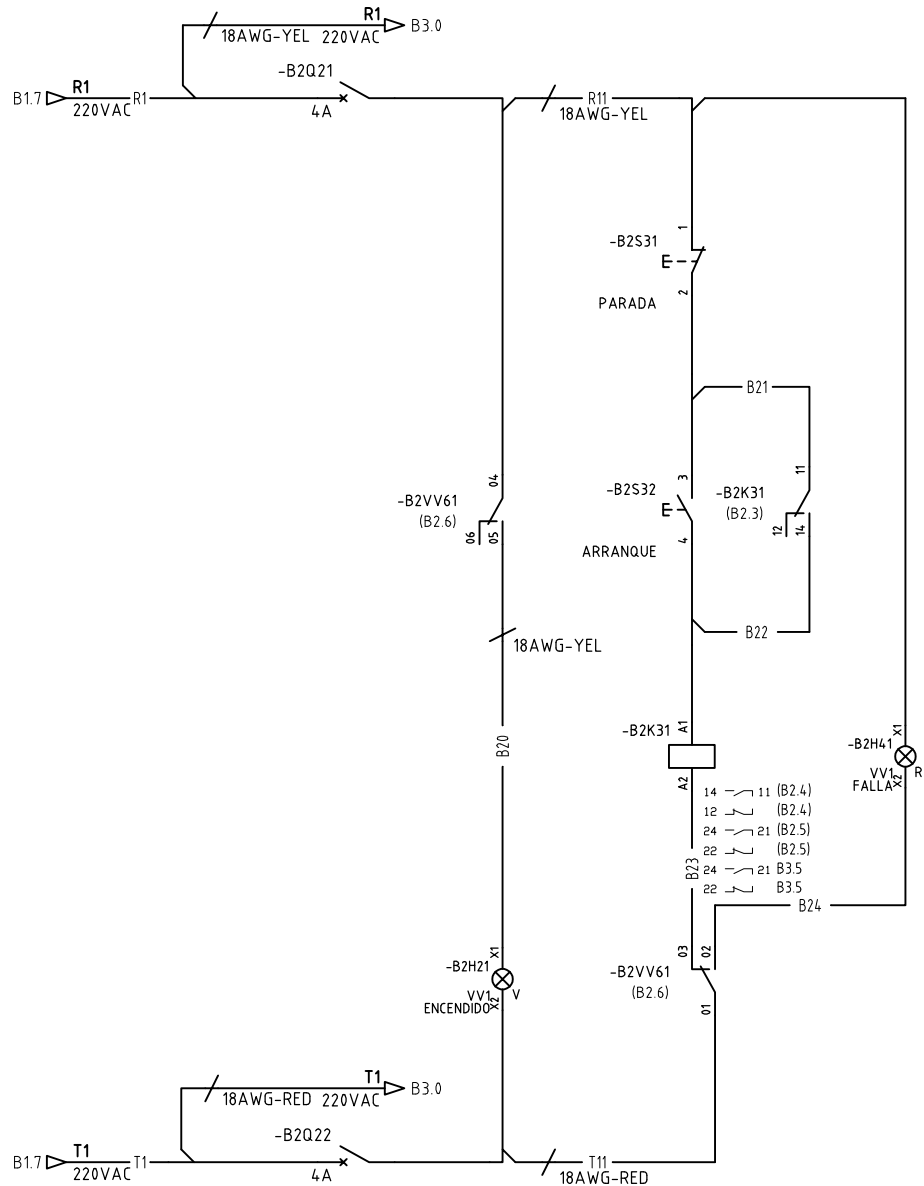
VERSIÓN: 01
ESQUEMA: B1
HOJA:
DE: 14
FECHA DE IMPRESIÓN: 02-12-2024

RUTA DE ARCHIVO: D:\1.TEMP DIBUJO\2023\C\CNCH\OP 28402 TABLEROS COMPRESORES BALONES 50Hz\ELECTRICOS\B1 ALIMENTACION POTENCIA.dwg

Copyright (C) Metalandes S.A.S. 2018 All Rights Reserved

The label, box and all information contained on this plane are property of Metalandes S.A.S. No part of this document may be reproduced or distributed without the permission of Metalandes S.A.S.

El rótulo, cajetín y toda la información contenida en este plano son propiedad de Metalandes S.A.S. No parte de este documento puede ser reproducido o distribuido sin el debido permiso de Metalandes S.A.S.



DISEÑO PLANO:  
D. MADRID  
DISEÑO:  
CIA NAL CHOCOLATES

FECHA: 03/11/2023  
FECHA:



**METALANDES S.A.S**

CLIENTE: CIA. NACIONAL DE CHOCOLATES  
PROYECTO: TABLEROS COMPRESORES BALONES 50HZ  
CONTENIDO: CONTROL VARIADOR DE VELOCIDAD

ORDEN DE PRODUCCIÓN: 28402-2  
TAB COMPRESORES 2  
220VAC - 50HZ  
RESPONSABLE DEL PROYECTO:  
B. QUIROZ

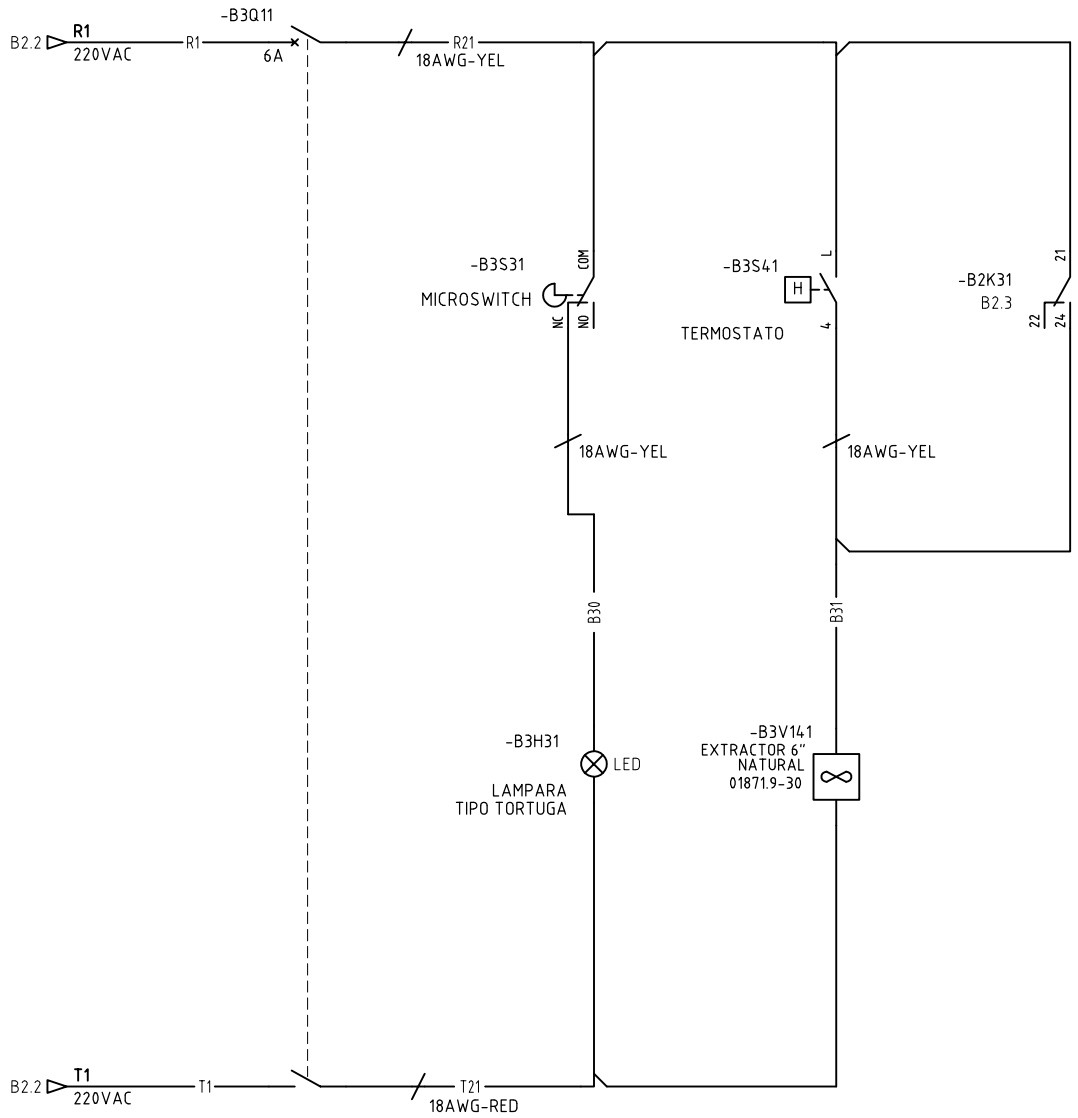
VERSIÓN: 01  
ESQUEMA: B2  
HOJA:  
DE: 17  
FECHA DE IMPRESIÓN:  
02-12-2024

RUTA DE ARCHIVO: D:\1.TEMP DIBUJO\2023\C\CNCH\OP 28402 TABLEROS COMPRESORES BALONES 50HZ\ELECTRICOS\B2 CONTROL VARIADOR DE VELOCIDAD.dwg

Copyright (C) Metalandes S.A.S. 2018 All Rights Reserved

The label, box and all information contained on this plane are property of Metalandes S.A.S. and no part of it may be reproduced, used or distributed without the permission of Metalandes S.A.S.

El rótulo, cajetín y toda la información contenida en este plano son propiedad de Metalandes S.A.S. y no puede ser reproducido, usado o distribuido sin el debido permiso de Metalandes S.A.S.



DISEÑO PLANO:	FECHA:
D. MADRID	23/11/2023
DISEÑO:	FECHA:
CIA NAL CHOCOLATES	



**METALANDES S.A.S**

CLIENTE: CIA. NACIONAL DE CHOCOLATES
PROYECTO: TABLEROS COMPRESORES BALONES 50Hz
CONTENIDO: CONTROL ILUMINACION Y VENTILACION
RUTA DE ARCHIVO: D:\1-TEMP DTBUJO\2023\C\CNCH\OP 28402 TABLEROS COMPRESORES BALONES 50HZ\ELECTRICOS\B3 CONTROL ILUMINACION Y VENTILACION.dwg

ORDEN DE PRODUCCIÓN: 28402-2
TAB COMPRESORES 2
220VAC - 50HZ
RESPONSABLE DEL PROYECTO:
B. QUIROZ

VERSIÓN: 01
ESQUEMA: B3
HOJA:
DE: 18
FECHA DE IMPRESIÓN:
02-12-2024