

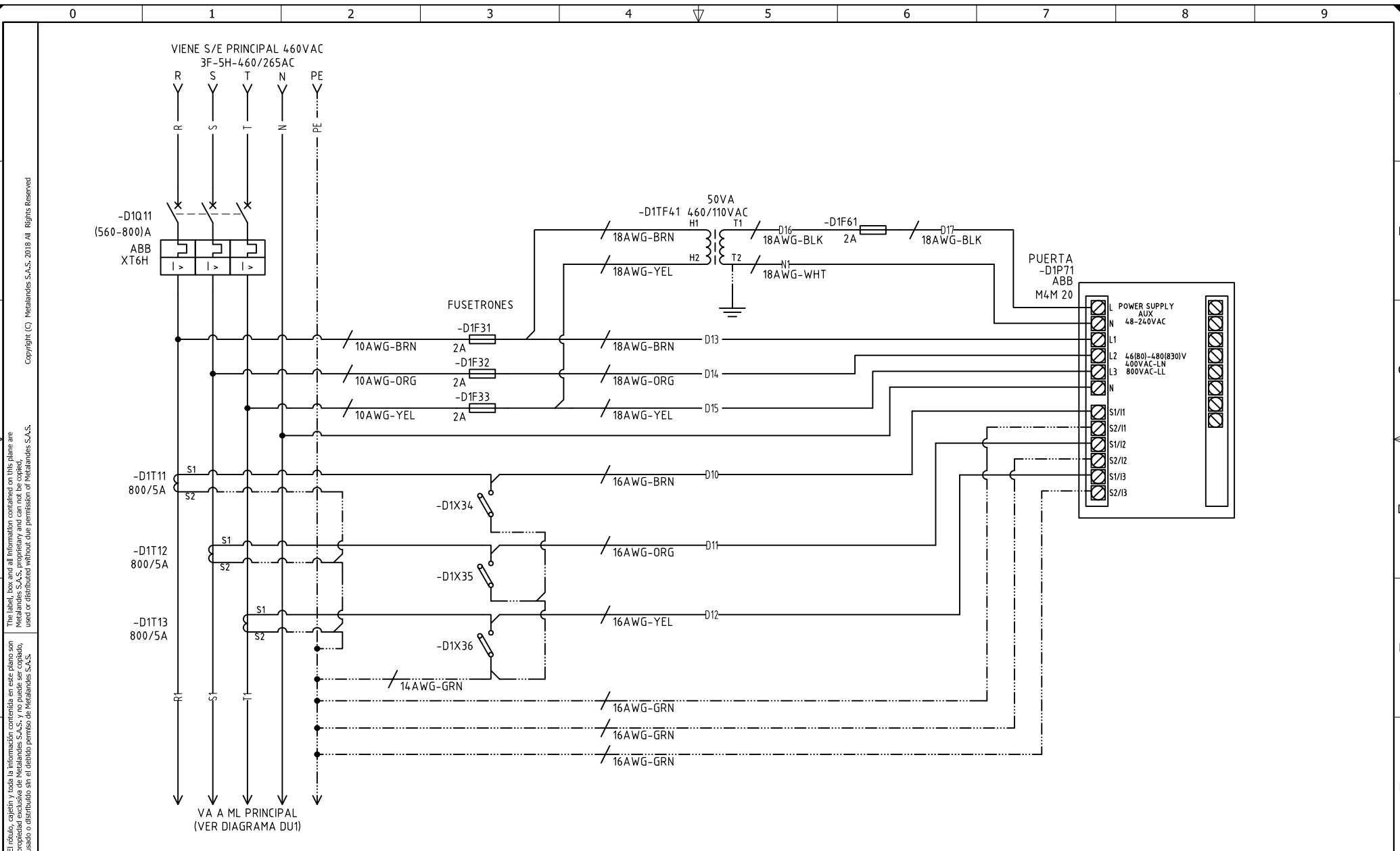
DISEÑO PLANO:	FECHA:
D. MADRID	15-11-2023
DISEÑO:	FECHA:
CNCH	



METALANDES S.A.S

CLIENTE: COMPAÑIA NACIONAL DE CHOCOLATES
PROYECTO: TABLEROS ML'S SANTA MARTA
CONTENIDO: UNIFILAR
RUTA DE ARCHIVO: D:\1.TEMP DIBUJO\2023\CNCH\OP 28398 TABLEROS ML'S SANTA MARTA\ELECTRICOS\DU1 UNIFILAR.dwg

ORDEN DE PRODUCCIÓN: 28398-4	VERSIÓN: 01
TAB ML4 CONTROL POTENCIA 460VAC	ESQUEMA: DU1
RESPONSABLE DEL PROYECTO: B. QUIROZ	HOJA:
	DE: 16
	FECHA DE IMPRESIÓN: 05-02-2024



The label, box and all information contained on this plane are property of METALANDES S.A.S. and shall not be used, copied, used or distributed without the permission of METALANDES S.A.S.

DISEÑO PLANO: D. MADRID
 DISEÑO: CNCH
 FECHA: 15-11-2023



METALANDES S.A.S

CLIENTE: COMPAÑIA NACIONAL DE CHOCOLATES
 PROYECTO: TABLEROS ML'S SANTA MARTA
 CONTENIDO: ANALIZADOR DE REDES

ORDEN DE PRODUCCIÓN: 28398-4
 TAB ML4 CONTROL
 POTENCIA 460VAC
 RESPONSABLE DEL PROYECTO:
 B. QUIROZ

VERSIÓN: 01
 ESQUEMA: D1
 HOJA:
 DE: 20
 FECHA DE IMPRESIÓN:
 05-02-2024

RUTA DE ARCHIVO: D:\1.TEMP DIBUJO\2023\C\CNCH\OP 28398 TABLEROS ML'S SANTA MARTA\ELECTRICOS\D1 ANALIZADOR DE REDES.dwg