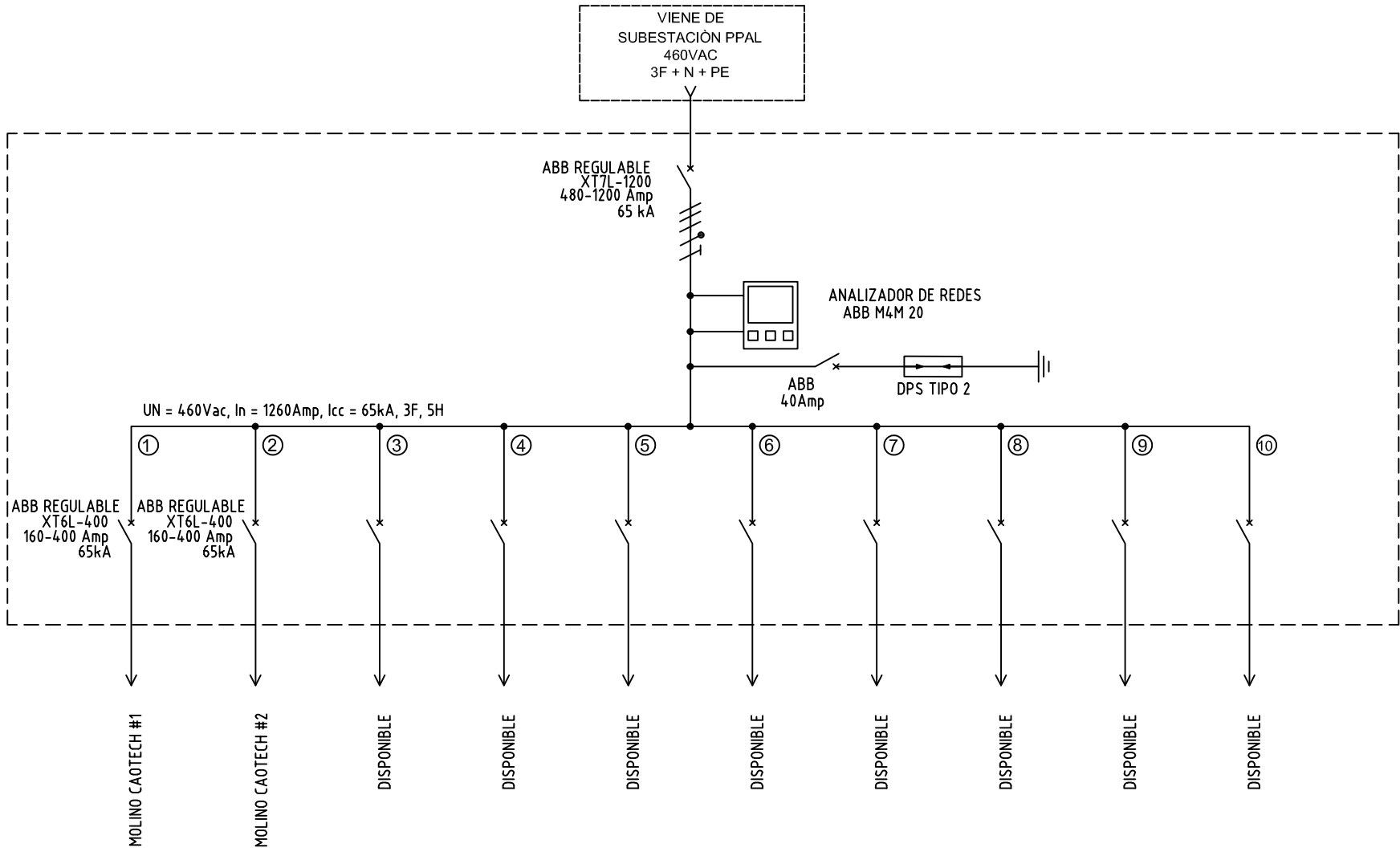


Copyright (C) Metalandes S.A.S. 2018 All Rights Reserved

The label, box and all information contained on this plane are property of Metalandes S.A.S. No part of this document may be used or distributed without the permission of Metalandes S.A.S.

0 1 2 3 4 5 6 7 8 9

A
B
C
D
E
F



DISEÑO PLANO:	FECHA:
D. MADRID	15-11-2023
DISEÑO:	FECHA:
CNCH	



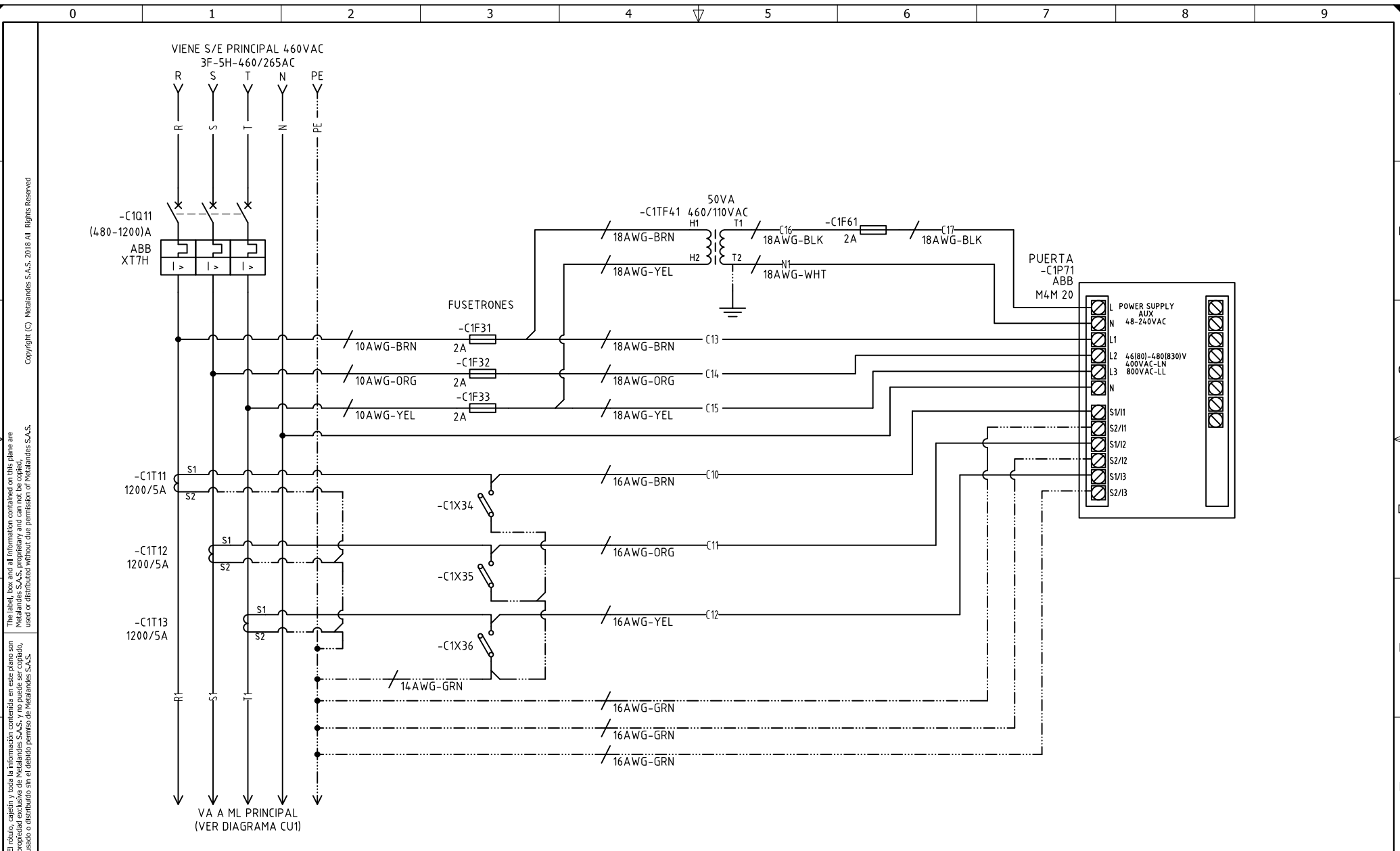
METALANDES S.A.S

CLIENTE: COMPAÑIA NACIONAL DE CHOCOLATES
PROYECTO: TABLEROS ML'S SANTA MARTA
CONTENIDO: UNIFILAR
RUTA DE ARCHIVO: D:\1. TEMP DIBUJO\2023\CNCH\OP 28398 TABLEROS ML'S SANTA MARTA\ELECTRICOS\CU1 UNIFILAR.dwg

ORDEN DE PRODUCCIÓN: 28398-3
ML3 MOLINO CAOTECH 460VAC
RESPONSABLE DEL PROYECTO: B. QUIROZ

VERSIÓN: 01
ESQUEMA: CU1
HOJA:
DE: 15
FECHA DE IMPRESIÓN: 05-02-2024

0 1 2 3 4 5 6 7 8 9



The label, box and all information contained on this plane are property of METALANDES S.A.S. and no part of this document may be used or distributed without the permission of METALANDES S.A.S.

DISEÑO PLANO: D. MADRID
 DISEÑO: CNCH
 FECHA: 05-11-2023



METALANDES S.A.S

CLIENTE: COMPAÑIA NACIONAL DE CHOCOLATES
 PROYECTO: TABLEROS ML'S SANTA MARTA
 CONTENIDO: ANALIZADOR DE REDES

ORDEN DE PRODUCCIÓN: 28398-3
 ML3 MOLINO
 CAOTECH 460VAC
 RESPONSABLE DEL PROYECTO:
 B. QUIROZ

VERSIÓN: 01
 ESQUEMA: C1
 HOJA:
 DE: 19
 FECHA DE IMPRESIÓN:
 05-02-2024

RUTA DE ARCHIVO: D:\1.TEMP DIBUJO\2023\C\CNCH\OP 28398 TABLEROS ML'S SANTA MARTA\ELECTRICOS\C1 ANALIZADOR DE REDES.dwg