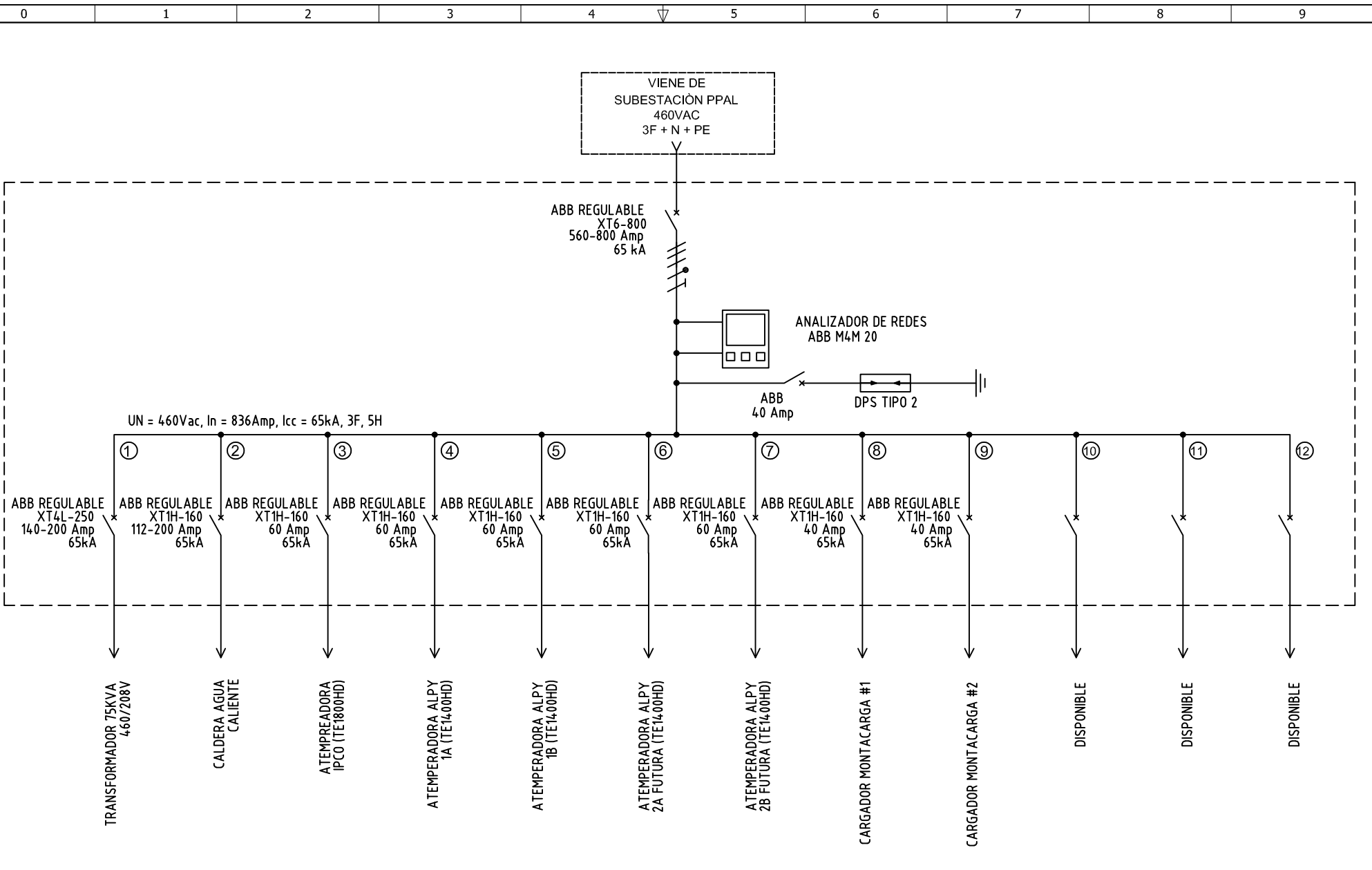


Copyright (C) Metalandes S.A.S. 2018 All Rights Reserved

The label, box and all information contained on this plane son propiedad de METALANDES S.A.S. y no puede ser usado, usado o distribuido sin el consentimiento de Metalandes S.A.S.



DISEÑO PLANO:	FECHA:
D. MADRID	15-11-2023
DISEÑO:	FECHA:
CNCH	



**METALANDES S.A.S**

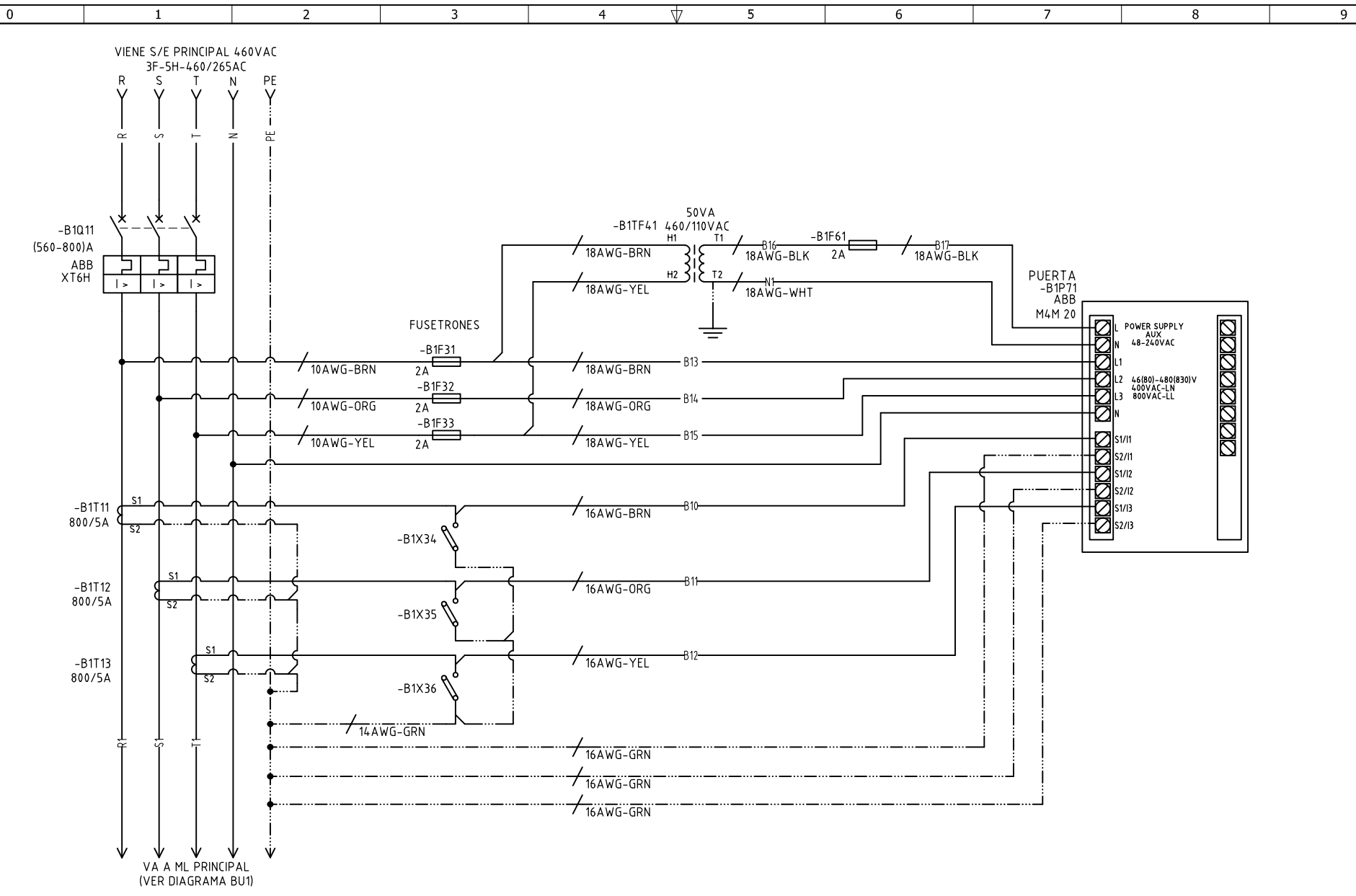
CLIENTE: COMPAÑIA NACIONAL DE CHOCOLATES
PROYECTO: TABLEROS ML'S SANTA MARTA
CONTENIDO: UNIFILAR
RUTA DE ARCHIVO: D:\1.TEMP DIBUJO\2023\CNCH\OP 28398 TABLEROS ML'S SANTA MARTA\ELECTRICOS\BU1 UNIFILAR.dwg

ORDEN DE PRODUCCIÓN: 28398-2	VERSIÓN: 01
TAB ML2 SERV. AUX. ATEMP. 460VAC	ESQUEMA: BU1
RESPONSABLE DEL PROYECTO: B. QUIROZ	HOJA:
	DE: 14
	FECHA DE IMPRESIÓN: 05-02-2024

Copyright (C) Metalandes S.A.S. 2018 All Rights Reserved

The label, box and all information contained on this plane are property of Metalandes S.A.S. and shall not be used or distributed without the permission of Metalandes S.A.S.

El rótulo, cajetín y toda la información contenida en este plano son propiedad de Metalandes S.A.S. y no pueden ser usados o distribuidos sin el debido permiso de Metalandes S.A.S.



DISEÑO PLANO: <b>D. MADRID</b>	FECHA: 15-11-2023
DISEÑO: <b>CNCH</b>	FECHA:



CLIENTE: <b>COMPAÑIA NACIONAL DE CHOCOLATES</b>	ORDEN DE PRODUCCIÓN: <b>28398-2</b>	VERSIÓN: <b>01</b>
PROYECTO: <b>TABLEROS ML'S SANTA MARTA</b>	<b>ML3 MOLINO</b>	ESQUEMA: <b>B1</b>
CONTENIDO: <b>ANALIZADOR DE REDES</b>	<b>CAOTECH 460VAC</b>	HOJA:
	RESPONSABLE DEL PROYECTO: <b>B. QUIROZ</b>	DE: <b>18</b>
		FECHA DE IMPRESIÓN: 05-02-2024

RUTA DE ARCHIVO: D:\1.TEMP DIBUJO\2023\C\CNCH\OP 28398 TABLEROS ML'S SANTA MARTA\ELECTRICOS\B1 ANALIZADOR DE REDES.dwg