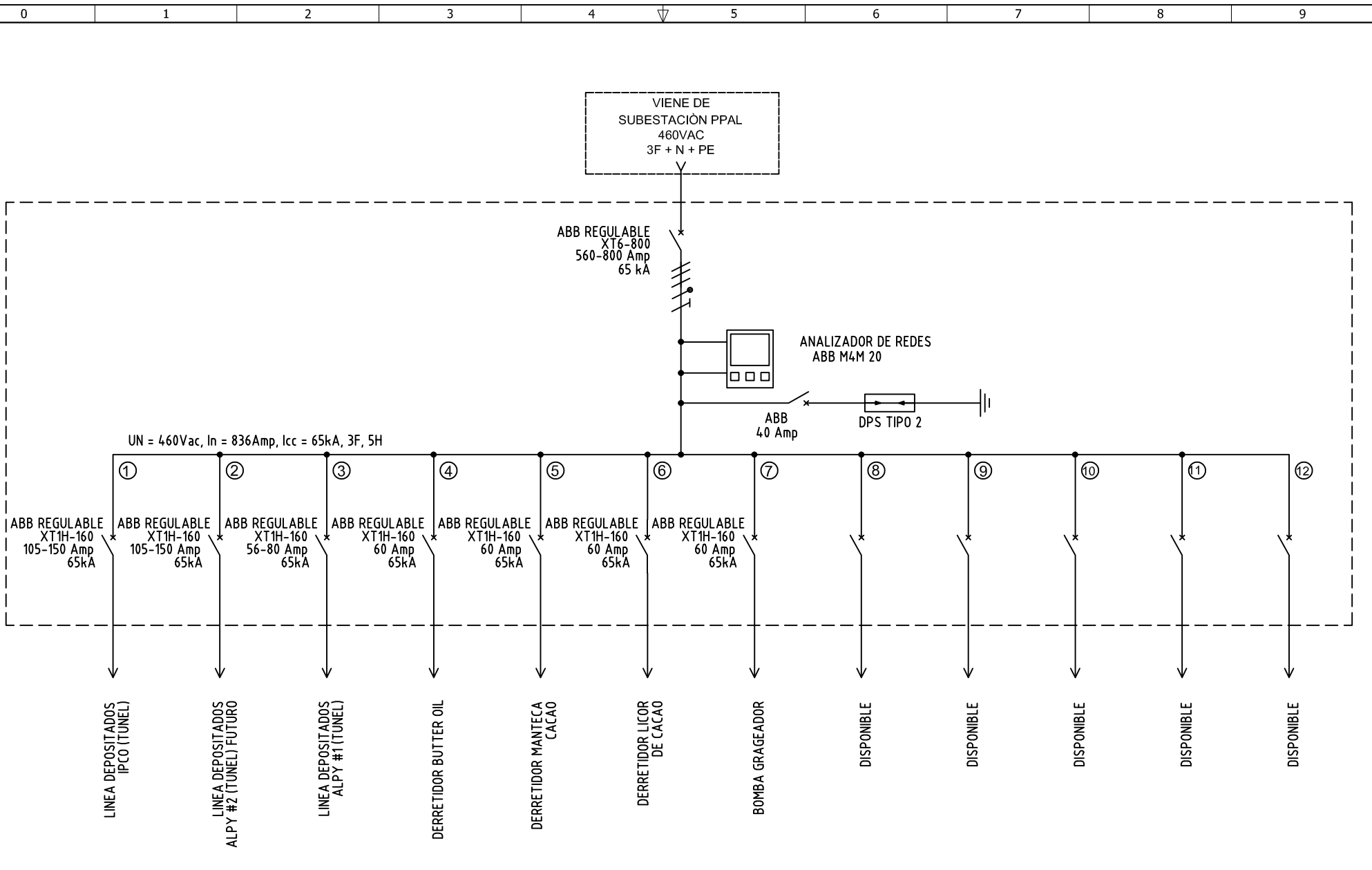


Copyright (C) Metalandes S.A.S. 2018 All Rights Reserved

The label, box and all information contained on this plane are property of Metalandes S.A.S. and no part of this document may be used or distributed without the permission of Metalandes S.A.S.



DISEÑO PLANO:	FECHA:
D. MADRID	15-11-2023
DISEÑO:	FECHA:
CNCH	



METALANDES S.A.S

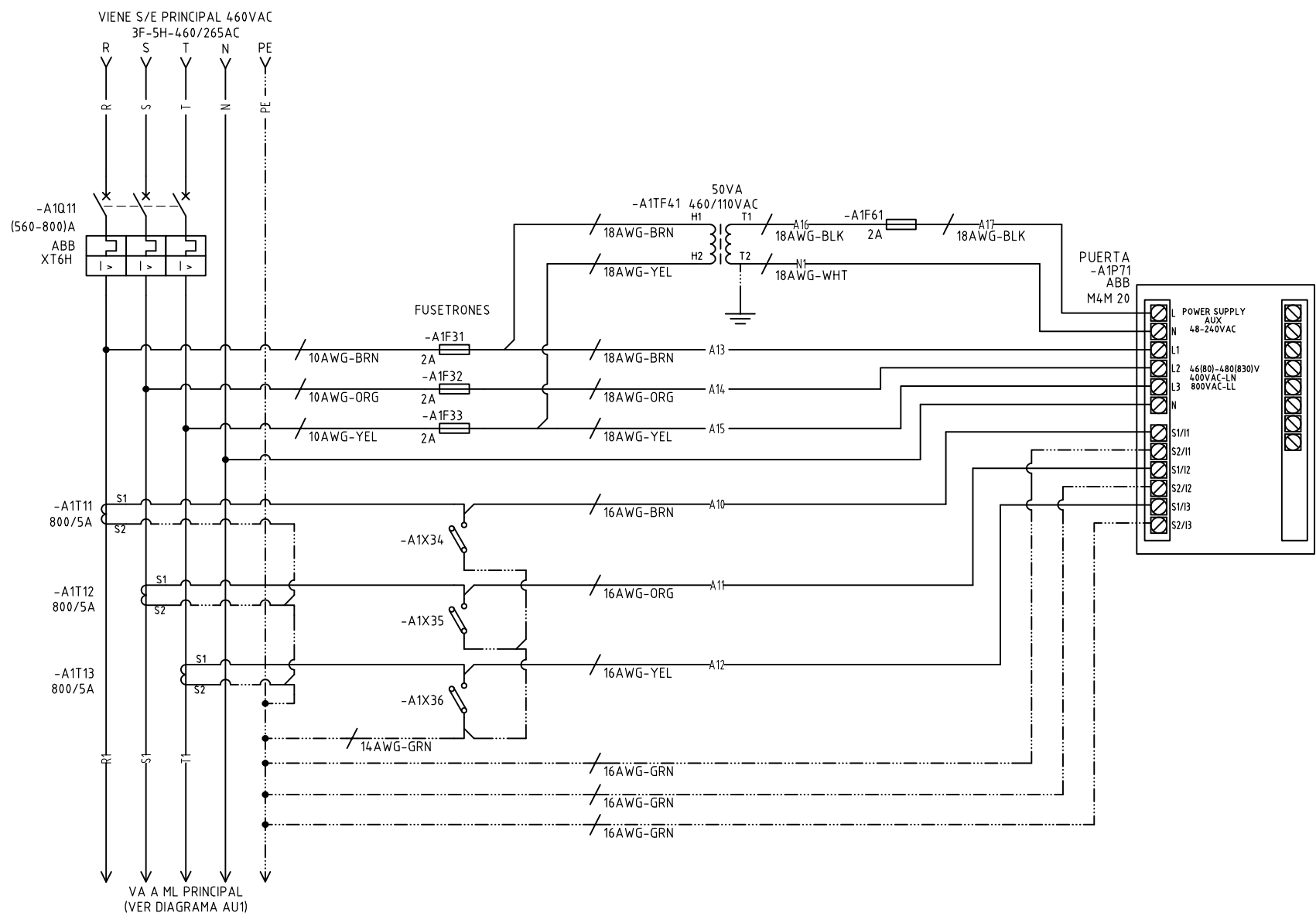
CLIENTE: COMPAÑIA NACIONAL DE CHOCOLATES
PROYECTO: TABLEROS ML'S SANTA MARTA
CONTENIDO: UNIFILAR
RUTA DE ARCHIVO: D:\1.TEMP DIBUJO\2023\CNCH\OP 28398 TABLEROS ML'S SANTA MARTA\ELECTRICOS\AU1 UNIFILAR.dwg

ORDEN DE PRODUCCIÓN: 28398-1	VERSIÓN: 01
TAB ML1 GRAS, POLV. Y EMP. 460VAC	ESQUEMA: AU1
RESPONSABLE DEL PROYECTO: B. QUIROZ	HOJA:
	DE: 13
	FECHA DE IMPRESIÓN: 05-02-2024

Copyright (C) Metalandes S.A.S. 2018 All Rights Reserved

The label, box and all information contained on this plane are property of Metalandes S.A.S. and shall not be reproduced, stored in a retrieval system, or distributed without the permission of Metalandes S.A.S.

El rótulo, cajetín y toda la información contenida en este plano son propiedad de Metalandes S.A.S. y no pueden ser reproducidos, almacenados en un sistema de recuperación de la información, ni distribuidos sin el debido permiso de Metalandes S.A.S.



VA A ML PRINCIPAL (VER DIAGRAMA AU1)

DISEÑO PLANO: D. MADRID
 DISEÑO: CNCH

FECHA: 05-11-2023



METALANDES S.A.S

CLIENTE: COMPAÑIA NACIONAL DE CHOCOLATES
 PROYECTO: TABLEROS ML'S SANTA MARTA
 CONTENIDO: ANALIZADOR DE REDES

ORDEN DE PRODUCCIÓN: 28398-1
 ML3 MOLINO
 CAOTECH 460VAC
 RESPONSABLE DEL PROYECTO:
 B. QUIROZ

VERSIÓN: 01
 ESQUEMA: A1
 HOJA:
 DE: 17
 FECHA DE IMPRESIÓN:
 05-02-2024

RUTA DE ARCHIVO: D:\1_TEMP DIBUJO\2023\C\CNCH\OP 28398 TABLEROS ML'S SANTA MARTA\ELECTRICOS\A1 ANALIZADOR DE REDES.dwg