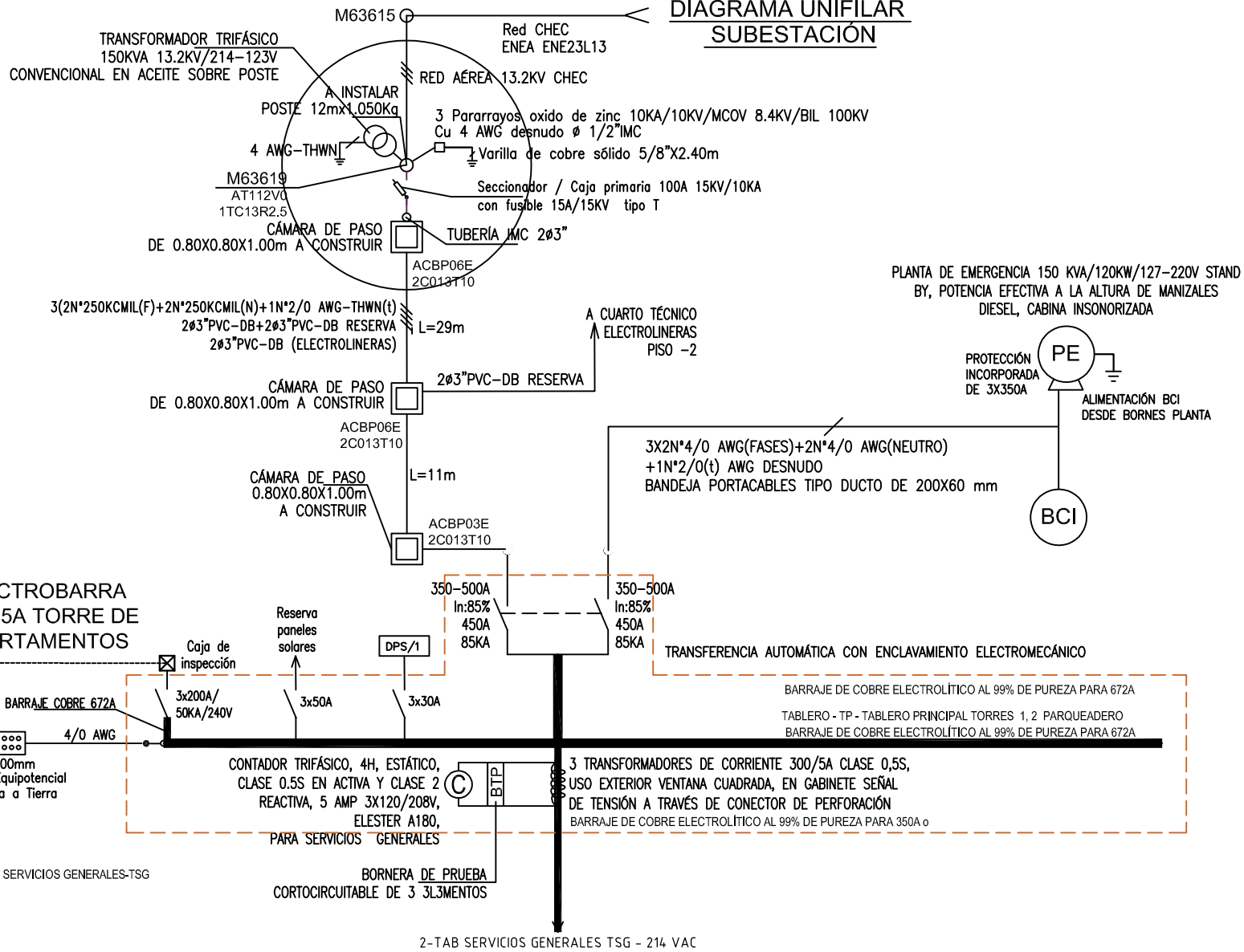


DIAGRAMA UNIFILAR SUBESTACIÓN



The label, box and all information contained on this plane are property of METALANDES S.A.S. No part of this drawing may be used or distributed without the permission of METALANDES S.A.S.
 El rótulo, cajetín y toda la información contenida en este plano son propiedad de METALANDES S.A.S. No parte de este dibujo puede ser usado o distribuido sin el debido permiso de METALANDES S.A.S.

DISEÑO PLANO:
D. MADRID
 DISEÑO:
CONSTRUCTORA URBANO SAS
 FECHA:
 23/01/2024



CLIENTE: CONSTRUCTORA URBANO SAS
 PROYECTO: EDIFICIO MADERO 83
 CONTENIDO: UNIFILAR

ORDEN DE PRODUCCIÓN: 28375-1
 TAB TRANSFERENCIA AUTOMÁTICA - 214VAC
 RESPONSABLE DEL PROYECTO:
B. QUIROZ

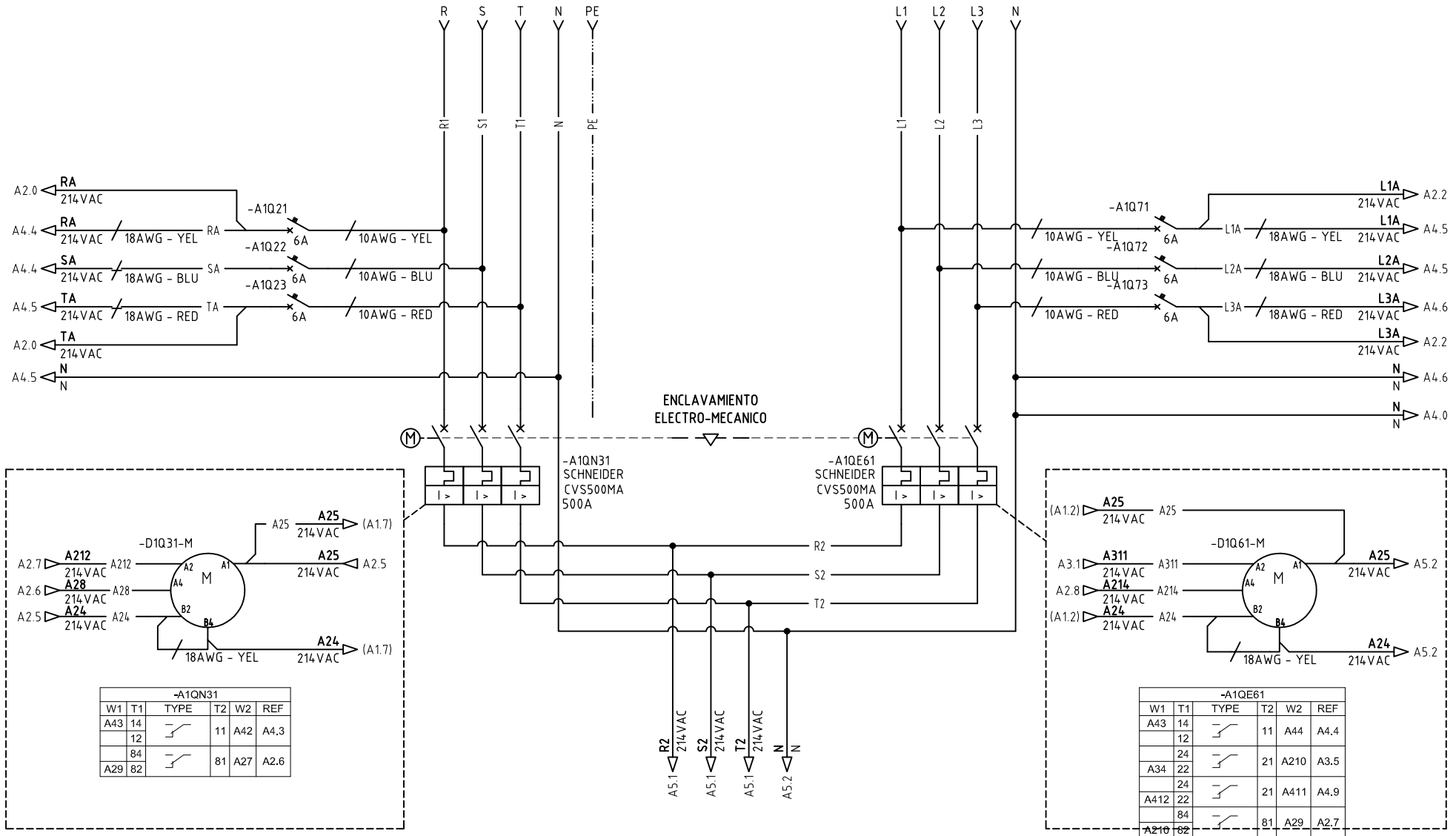
VERSIÓN: 01
 ESQUEMA: AU1
 HOJA:
 DE: 11
 FECHA DE IMPRESIÓN:
 01-30-2024

Copyright (C) Metalandes S.A.S. 2018 All Rights Reserved

The label, box and all information contained on this plane are property of Metalandes S.A.S. No part of this document may be used or distributed without the permission of Metalandes S.A.S.

TRANSFORMADOR 150KVA 13.2KV/214-123VL
3F-5H-214VAC

PLANTA DE EMERGENCIA 150 KVA/120KW/127-220VRED EMERGENCIA
3F-214VAC



-A1QN31

W1	T1	TYPE	T2	W2	REF
A43	14		11	A42	A4.3
	12				
	84		81	A27	A2.6
A29	B2				

-A1QE61

W1	T1	TYPE	T2	W2	REF
A43	14		11	A44	A4.4
	12				
	24		21	A210	A3.5
A34	22				
	24		21	A411	A4.9
A412	22				
	84		81	A29	A2.7
A210	B2				

DISEÑO PLANO:
D. MADRID
DISEÑO:
CONSTRUCTORA URBANO SAS

FECHA: 03/01/2024



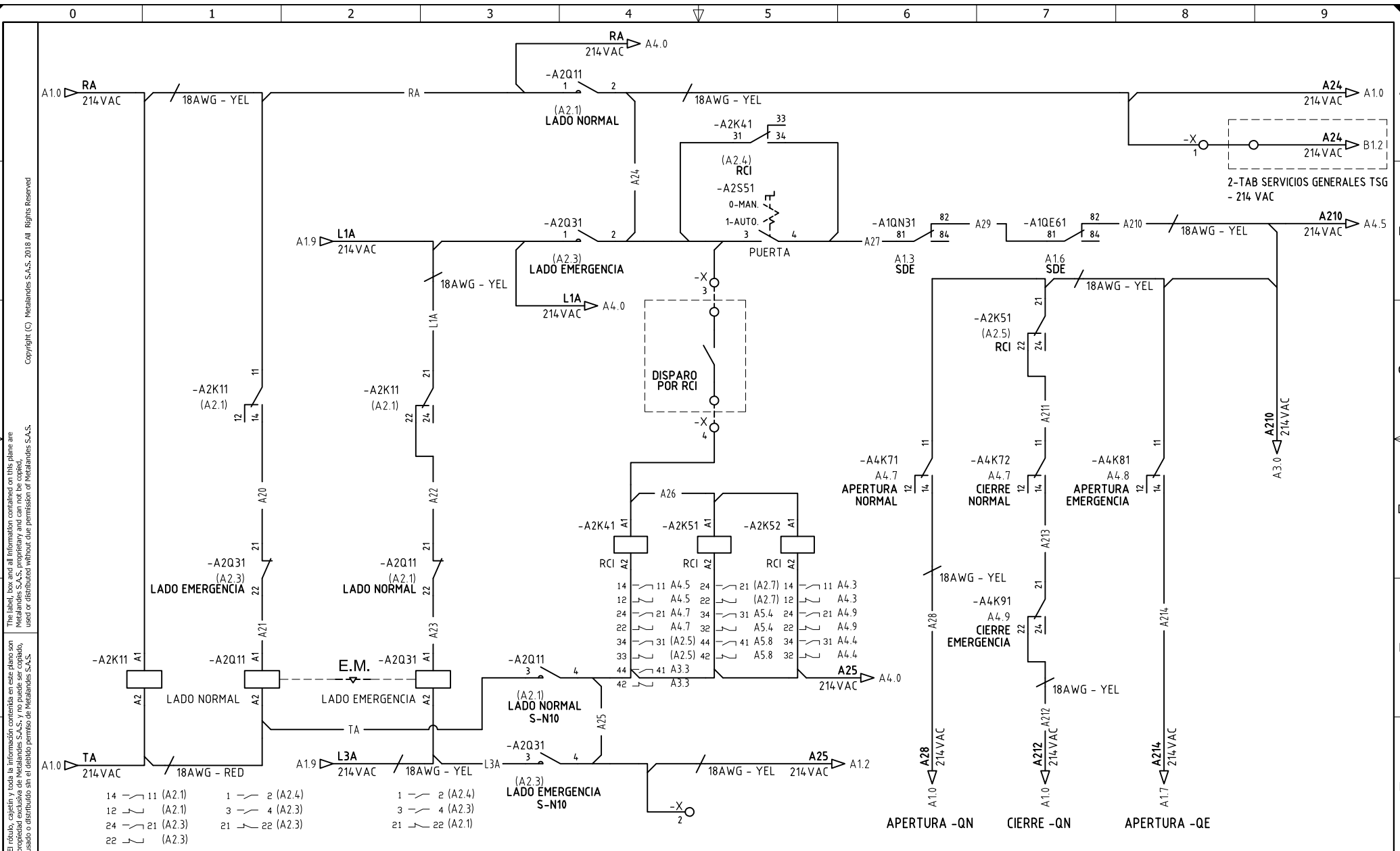
METALANDES S.A.S

CLIENTE: CONSTRUCTORA URBANO SAS
PROYECTO: EDIFICIO MADERO 83
CONTENIDO: POTENCIA TRANSFERENCIA

ORDEN DE PRODUCCIÓN: 28375-1
TAB TRANSFERENCIA AUTOMATICA - 214VAC
RESPONSABLE DEL PROYECTO:
B. QUIROZ

VERSIÓN: 01
ESQUEMA: A1
HOJA:
DE: 13
FECHA DE IMPRESIÓN:
05-02-2024

RUTA DE ARCHIVO: D:\1.TEMP DIBUJO\2023\C\CONSTRUCTORA URBANO\OP 28375 TABLEROS EDIFICIO MADERO 83\ELECTRICOS\A1 POTENCIA TRANSFERENCIA.dwg



El rótulo, cajetín y toda la información contenida en este plano son propiedad de METALANDES S.A.S. y no puede ser usado, usado o distribuido sin el debido permiso de METALANDES S.A.S.

DISEÑO PLANO:
D. MADRID
DISEÑO:
CONSTRUCTORA URBANO SAS

FECHA: 23/01/2024
 FECHA:



METALANDES S.A.S

CLIENTE: CONSTRUCTORA URBANO SAS
 PROYECTO: EDIFICIO MADERO 83
 CONTENIDO: CONTROL TRANSFERENCIA

ORDEN DE PRODUCCIÓN: 28375-1
 TAB TRANSFERENCIA AUTOMÁTICA - 214VAC
 RESPONSABLE DEL PROYECTO:
B. QUIROZ

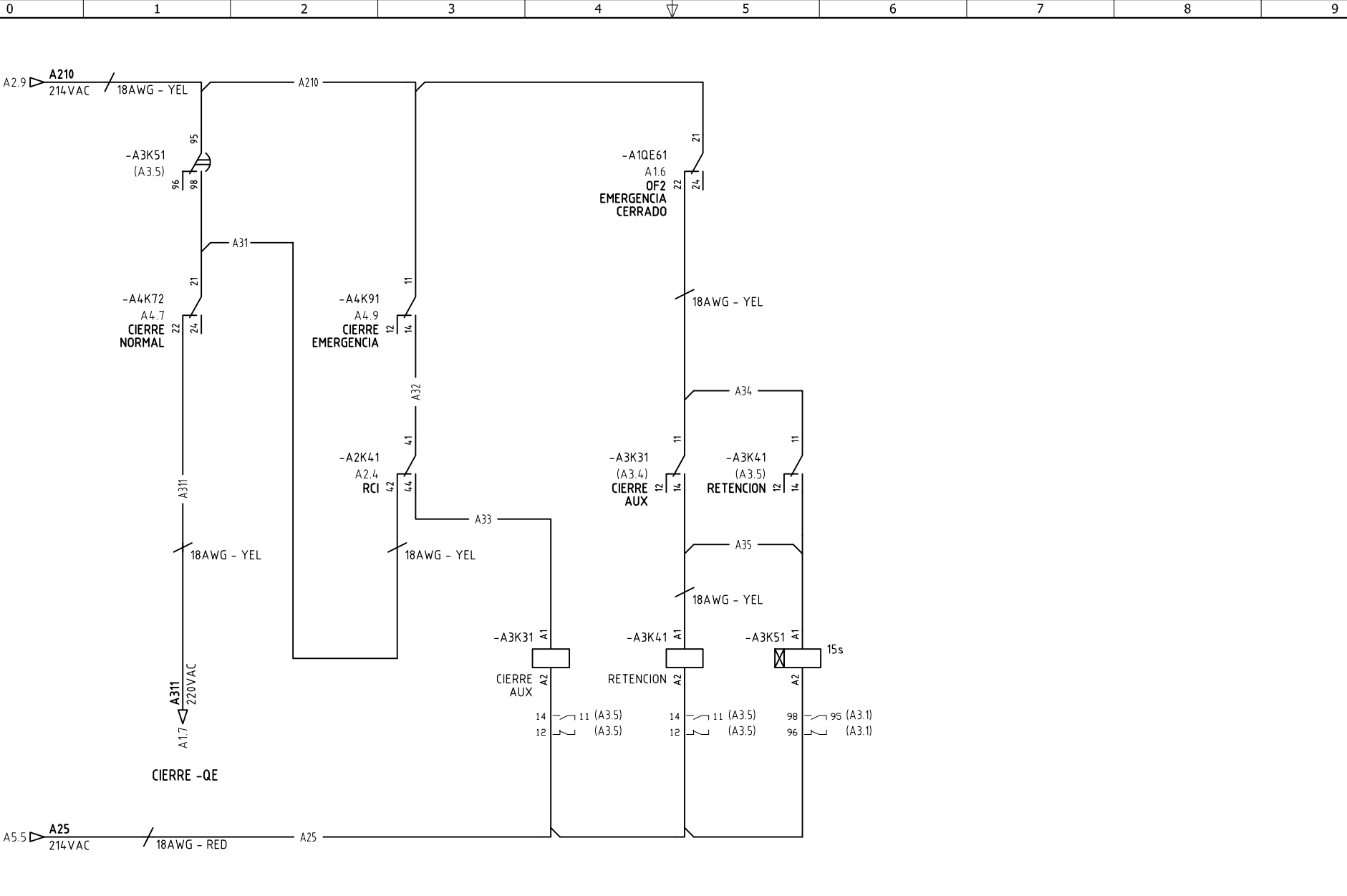
VERSIÓN: 01
 ESQUEMA: A2
 HOJA:
 DE: 14
 FECHA DE IMPRESIÓN:
 05-02-2024

RUTA DE ARCHIVO: D:\1.TEMP DIBUJO\2023\C\CONSTRUCTORA URBANO\OP 28375 TABLEROS EDIFICIO MADERO 83\ELECTRICOS\A2 CONTROL TRANSFERENCIA.dwg

Copyright (C) Metalandes S.A.S. 2018 All Rights Reserved

The label, box and all information contained on this plane are property of Metalandes S.A.S. and no part of this document may be used or distributed without the permission of Metalandes S.A.S.

El rótulo, cajetín y toda la información contenida en este plano son propiedad de Metalandes S.A.S. y no puede ser usado, usado o distribuido sin el debido permiso de Metalandes S.A.S.



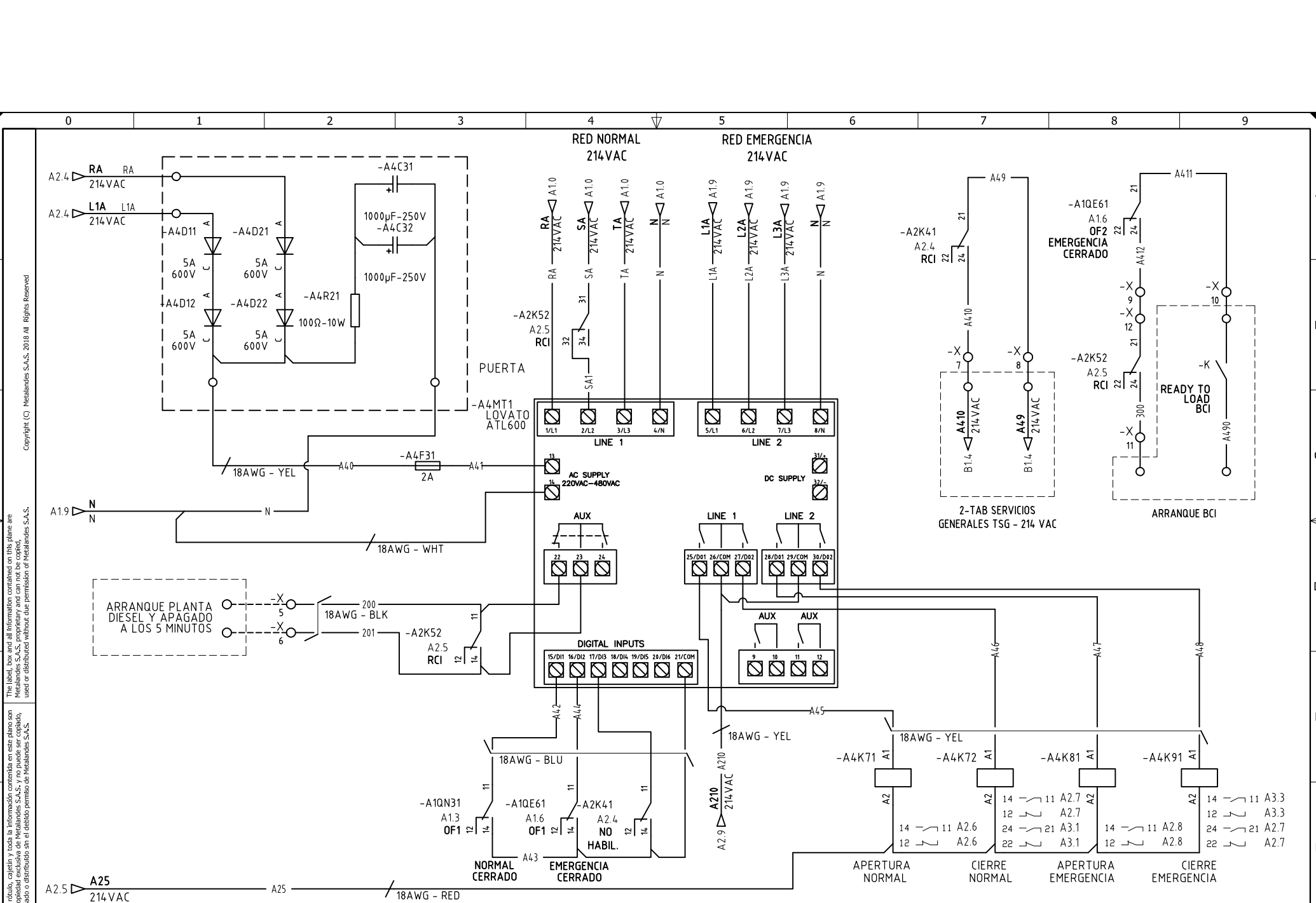
DISEÑO PLANO: D. MADRID	FECHA: 23/01/2024
DISEÑO: CONSTRUCTORA URBANO SAS	FECHA:



METALANDES S.A.S

CLIENTE: CONSTRUCTORA URBANO SAS
PROYECTO: EDIFICIO MADERO 83
CONTENIDO: CONTROL TEMPORIZADOR Y RETENCION
RUTA DE ARCHIVO: D:\1.TEMP DIBUJO\2023\C\CONSTRUCTORA URBANA\OP 28375 TABLEROS EDIFICIO MADERO 83\ELECTRICOS\A3 RETENCION CIERRE EMERGENCIA.dwg

ORDEN DE PRODUCCIÓN: 28375-1	VERSIÓN: 01
TAB TRANSFERENCIA AUTOMÁTICA - 214VAC	ESQUEMA: A3
RESPONSABLE DEL PROYECTO: B. QUIROZ	HOJA:
	DE: 18
	FECHA DE IMPRESIÓN: 05-02-2024



DISEÑO PLANO:
D. MADRID
 DISEÑO:
CONSTRUCTORA URBANO SAS

FECHA:
 23/01/2024
 FECHA:



METALANDES S.A.S

CLIENTE: CONSTRUCTORA URBANO SAS
 PROYECTO: EDIFICIO MADERO 83
 CONTENIDO: MODULO TRANSFERENCIA

ORDEN DE PRODUCCIÓN: 28375-1
 TAB TRANSFERENCIA AUTOMÁTICA - 214VAC
 RESPONSABLE DEL PROYECTO:
B. QUIROZ

VERSIÓN: 01
 ESQUEMA: A4
 HOJA:
 DE: 15
 FECHA DE IMPRESIÓN:
 05-02-2024

RUTA DE ARCHIVO: D:\1.TEMP DIBUJO\2023\C\CONSTRUCTORA URBANA\OP 28375 TABLEROS EDIFICIO MADERO 83\ELECTRICOS\A4 MODULO TRANSFERENCIA.dwg

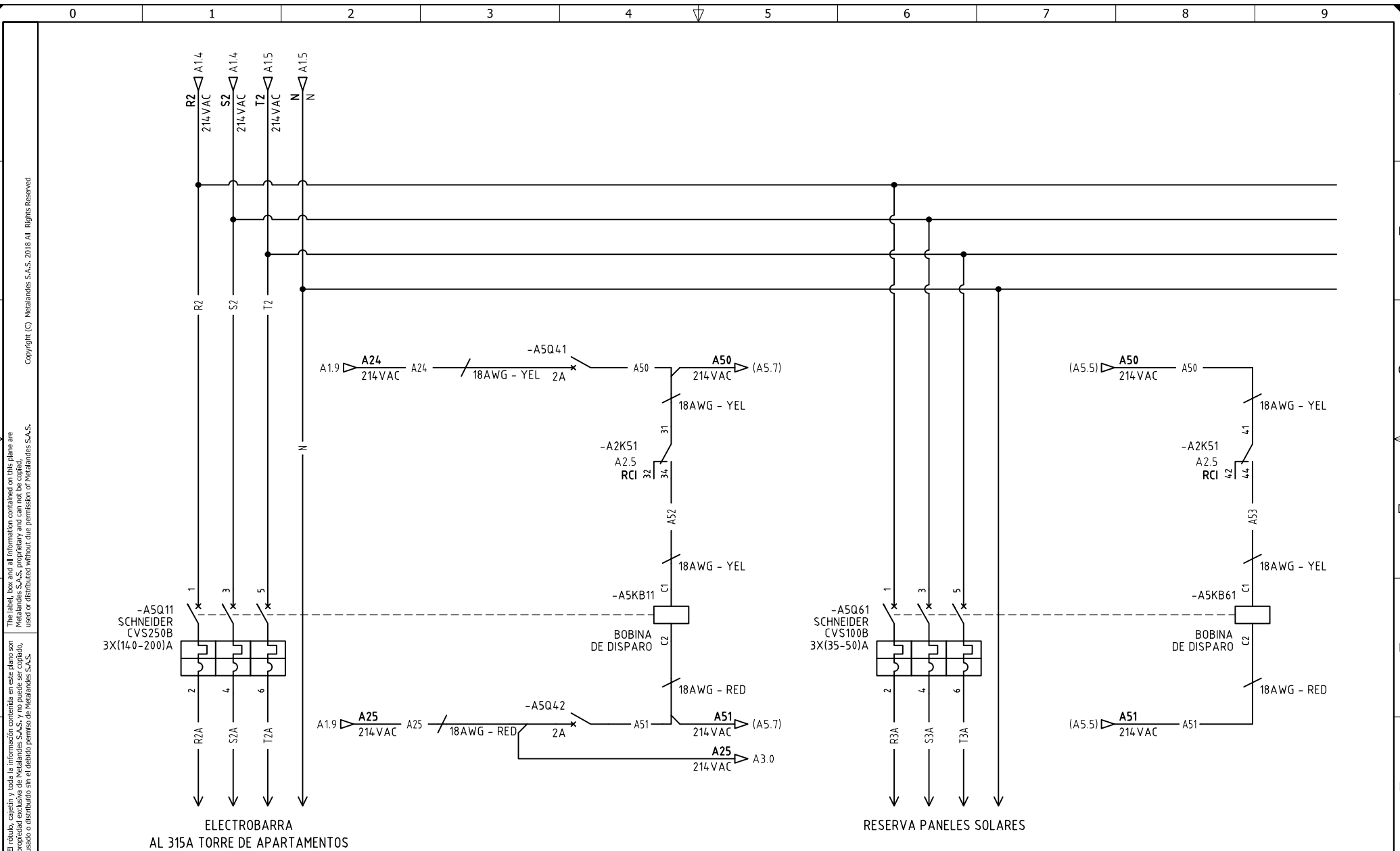
DISEÑO PLANO: D. MADRID	FECHA: 23/01/2024
DISEÑO: CONSTRUCTORA URBANO SAS	FECHA:



CLIENTE: CONSTRUCTORA URBANO SAS
 PROYECTO: EDIFICIO MADERO 83
 CONTENIDO: CONTROL DESLASTRE

ORDEN DE PRODUCCIÓN: 28375-1
 TAB TRANSFERENCIA AUTOMÁTICA - 214VAC
 RESPONSABLE DEL PROYECTO:
B. QUIROZ

VERSIÓN: 01
 ESQUEMA: A5
 HOJA:
 DE: 16
 FECHA DE IMPRESIÓN:
 05-02-2024



ELECTROBARRA
AL 315A TORRE DE APARTAMENTOS

RESERVA PANELES SOLARES