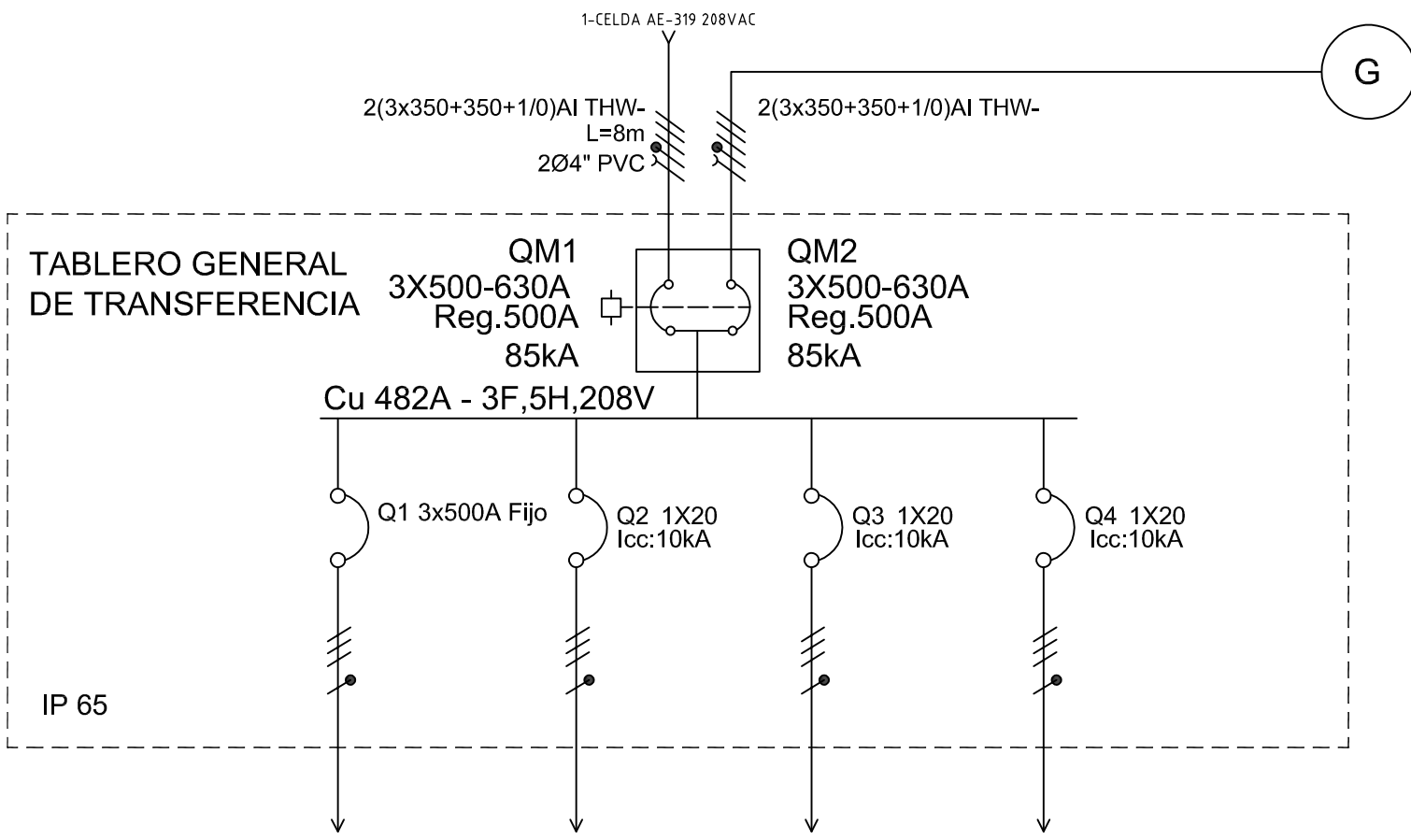


El dibujo, capetín y toda la información contenida en este plano son propiedad exclusiva de METALANDES S.A.S. y no pueden ser copiados, usados o distribuidos sin el debido permiso de METALANDES S.A.S.
 The label, box and all information contained on this plane are property of METALANDES S.A.S. and cannot be copied, used or distributed without the permission of METALANDES S.A.S.
 Copyright (C) Metalandes S.A.S. 2018 All Rights Reserved



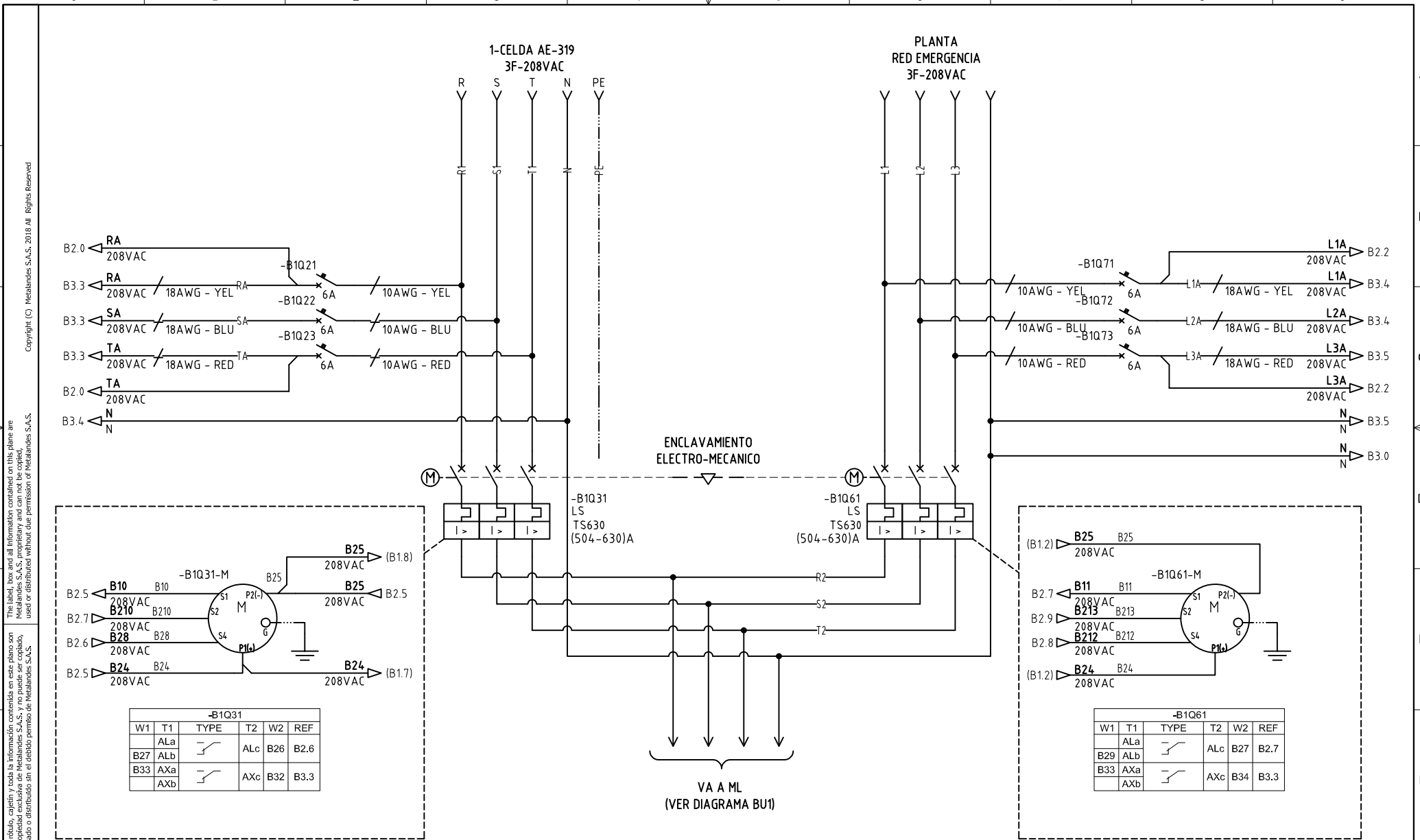
DISEÑO PLANO: D. MADRID	FECHA: 3/10/2023
DISEÑO: NACIONAL DE ELECTRICOS	FECHA:



METALANDES S.A.S

CLIENTE: NACIONAL DE ELECTRICOS HH	ORDEN DE PRODUCCIÓN: 28365-2
PROYECTO: TABLEROS BAJA TENSION	TAB GENERAL TRANSFERENCIA 208VAC
CONTENIDO: UNIFILAR	RESPONSABLE DEL PROYECTO: B. QUIROZ
RUTA DE ARCHIVO: D:\1.TEMP DIBUJO\2023\NACIONAL DE ELECTRICOS\OP 28365 TABLEROS BAJA TENSION\ELECTRICOS\BU1 UNIFILAR.dwg	FECHA DE IMPRESIÓN: 12-06-2023

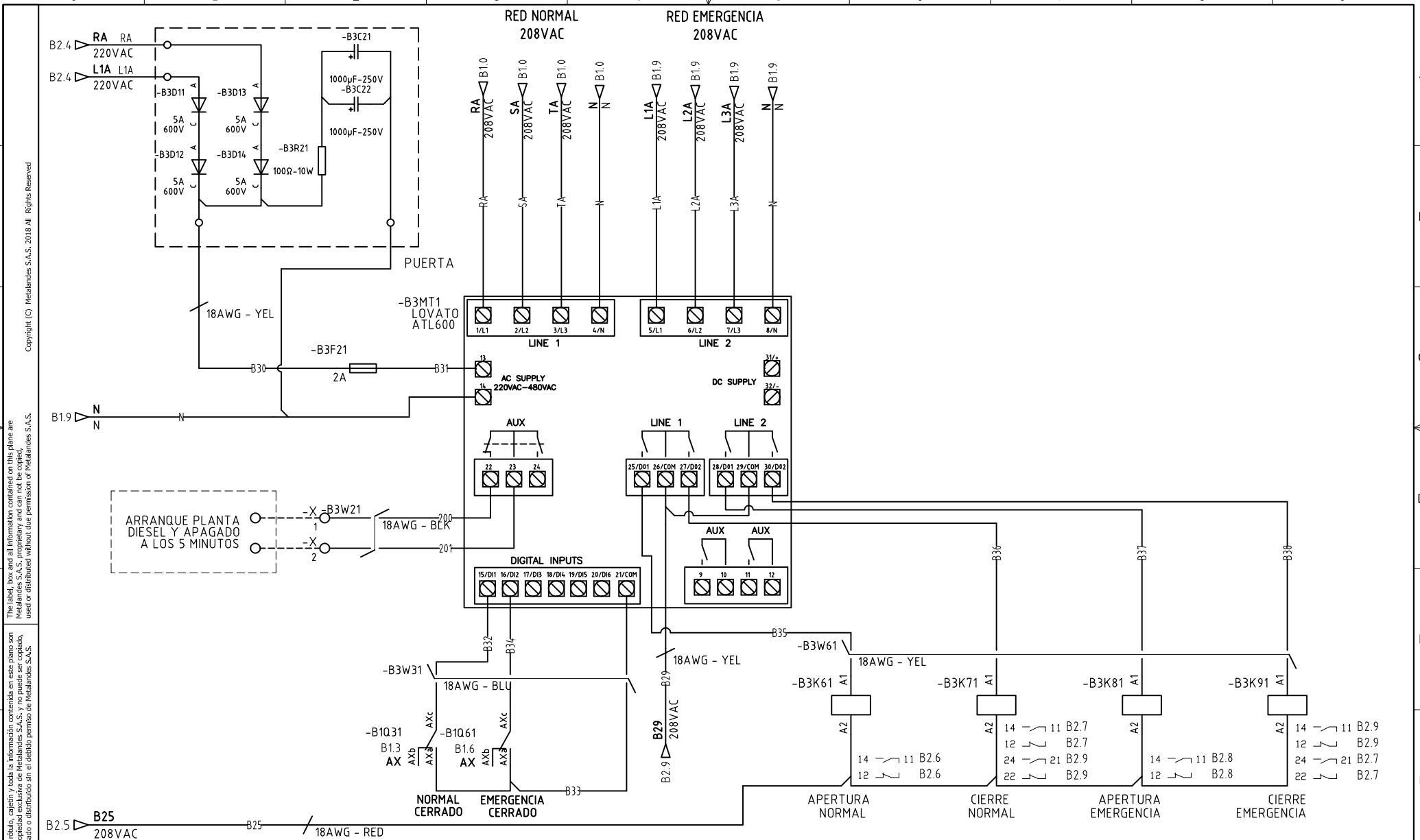
VERSIÓN: 01
ESQUEMA: BU1
HOJA:
DE: 12



El dibujo, capetín y toda la información contenida en este plano son propiedad de METALANDES S.A.S. y no pueden ser usados, copiados, distribuidos o utilizados sin el consentimiento expreso de METALANDES S.A.S.
 Copyright (C) Metalandes S.A.S. 2018 All Rights Reserved

DISEÑO PLANO: D. MADRID FECHA: 13/10/2023	DISEÑO: NACIONAL DE ELECTRICOS FECHA: 12-06-2023	CLIENTE: NACIONAL DE ELECTRICOS HH PROYECTO: TABLEROS BAJA TENSION CONTENIDO: POTENCIA TRANSFERENCIA	ORDEN DE PRODUCCIÓN: 28365-2	VERSIÓN: 01
			TAB GENERAL TRANSFERENCIA 208VAC	ESQUEMA: B1
			RESPONSABLE DEL PROYECTO: B. QUIROZ	HOJA: DE: 15
				FECHA DE IMPRESIÓN: 12-06-2023





<p>DISEÑO PLANO: D. MADRID</p> <p>DISEÑO: NACIONAL DE ELECTRICOS</p>	<p>FECHA: 31/10/2023</p> <p>FECHA:</p> <p>METALANDES S.A.S</p>	<p>CLIENTE: NACIONAL DE ELECTRICOS HH</p> <p>PROYECTO: TABLEROS BAJA TENSION</p> <p>CONTENIDO: MODULO TRANSFERENCIA</p>	<p>ORDEN DE PRODUCCIÓN: 28365-2</p> <p>TAB GENERAL TRANSFERENCIA 208VAC</p> <p>RESPONSABLE DEL PROYECTO: B. QUIROZ</p>	<p>VERSIÓN: 01</p> <p>ESQUEMA: B3</p> <p>HOJA:</p> <p>DE: 17</p> <p>FECHA DE IMPRESIÓN: 12-06-2023</p>
--	---	---	---	--

The label, box and all information contained on this plane are property of METALANDES S.A.S. and no part of this document may be used or distributed without the permission of METALANDES S.A.S.

El rótulo, cajetín y toda la información contenida en este plano son propiedad de METALANDES S.A.S. y no puede ser usado, usado o distribuido sin el debido permiso de METALANDES S.A.S.