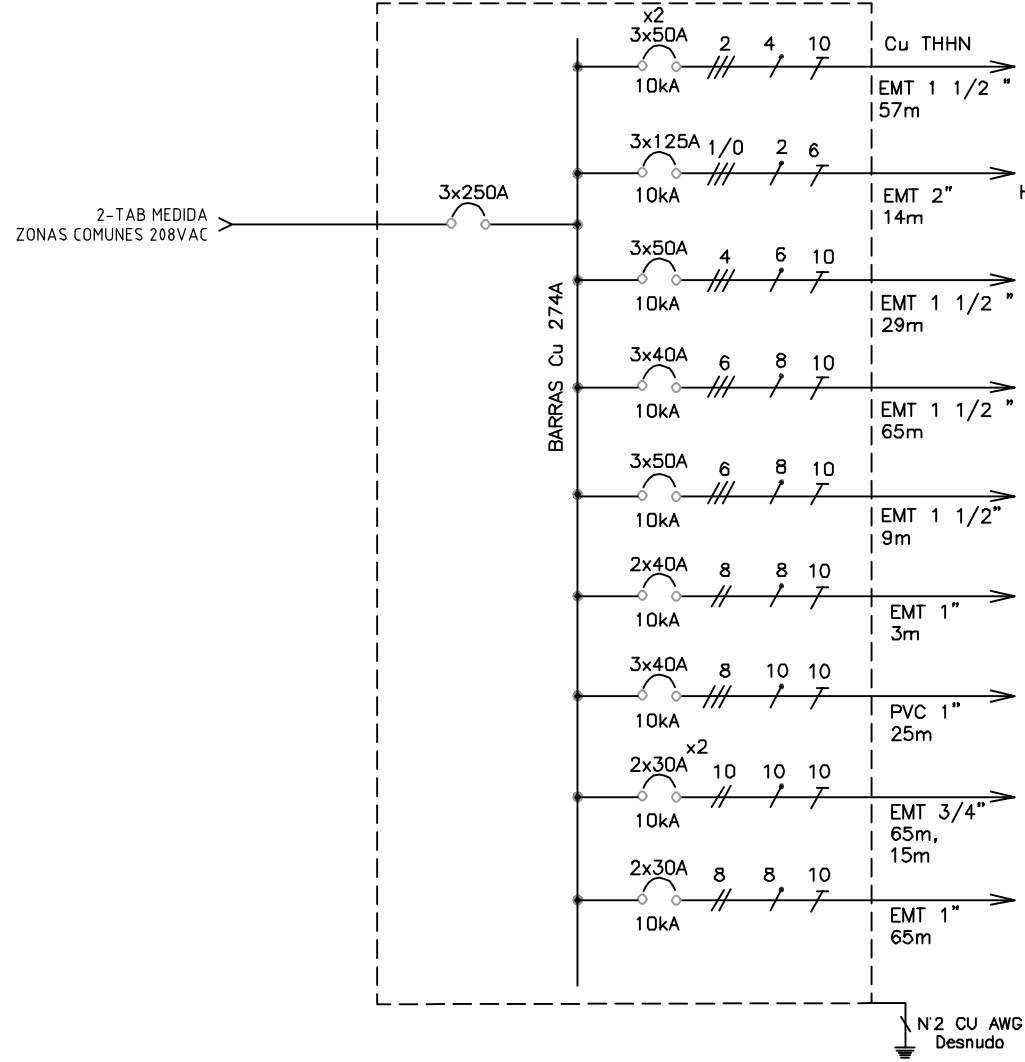


0 1 2 3 4 5 6 7 8 9

T.MEDIDA Y DISTRIBUCIÓN SERVICIOS
COMUNES BUITRÓN NIVEL 4



	CARGA TOTAL INSTALADA	CARGA TOTAL DEMANDADA fd = 0.6
Ascensores x2 (10 KVA)	20 KVA	7,5 KVA
Tablero Zonas Húmedas (35 KVA)	35 KVA	21 KVA
Bombas Impulsión	10 KVA	7,5 KVA
Bombas Presión	6 KVA	3.6 KVA
Tablero GENERAL ILUMINACIÓN	11 KVA	6.6 KVA
Tablero Salones Sociales	5 KVA	3 KVA
Tablero GYM	5 KVA	3 KVA
Tablero SETI y SETS x2	4 KVA	2 KVA
Tablero Cuarto de máquinas	3 KVA	1.8 KVA
TOTAL	111 KVA	66.6 KVA

El rótulo, cajetín y toda la información contenida en este plano son propiedad de METALANDES S.A.S. y no pueden ser usados, copiados, distribuidos o utilizados sin el consentimiento expreso de METALANDES S.A.S.

DISEÑO PLANO:	FECHA:
D. MADRID	29/11/2023
DISEÑO:	FECHA:
INGEOMEGA	



METALANDES S.A.S

CLIENTE: INGEOMEGA	ORDEN DE PRODUCCIÓN: 28361-7	VERSIÓN: 01
PROYECTO: GABINETES AIRE CAMPESTRE	TAB ZONAS COMUNES NIVEL 4 - 208VAC	ESQUEMA: JU1
CONTENIDO: UNIFILAR	RESPONSABLE DEL PROYECTO: B. QUIROZ	HOJA: DE: 28
RUTA DE ARCHIVO: D:\1.TEMP DIBUJO\2023\1\INGEOMEGA\OP 28361 GABINETES AIRE CAMPESTRE\ELECTRICOS\JU1 UNIFILAR.dwg		FECHA DE IMPRESIÓN: 02-12-2024

0 1 2 3 4 5 6 7 8 9